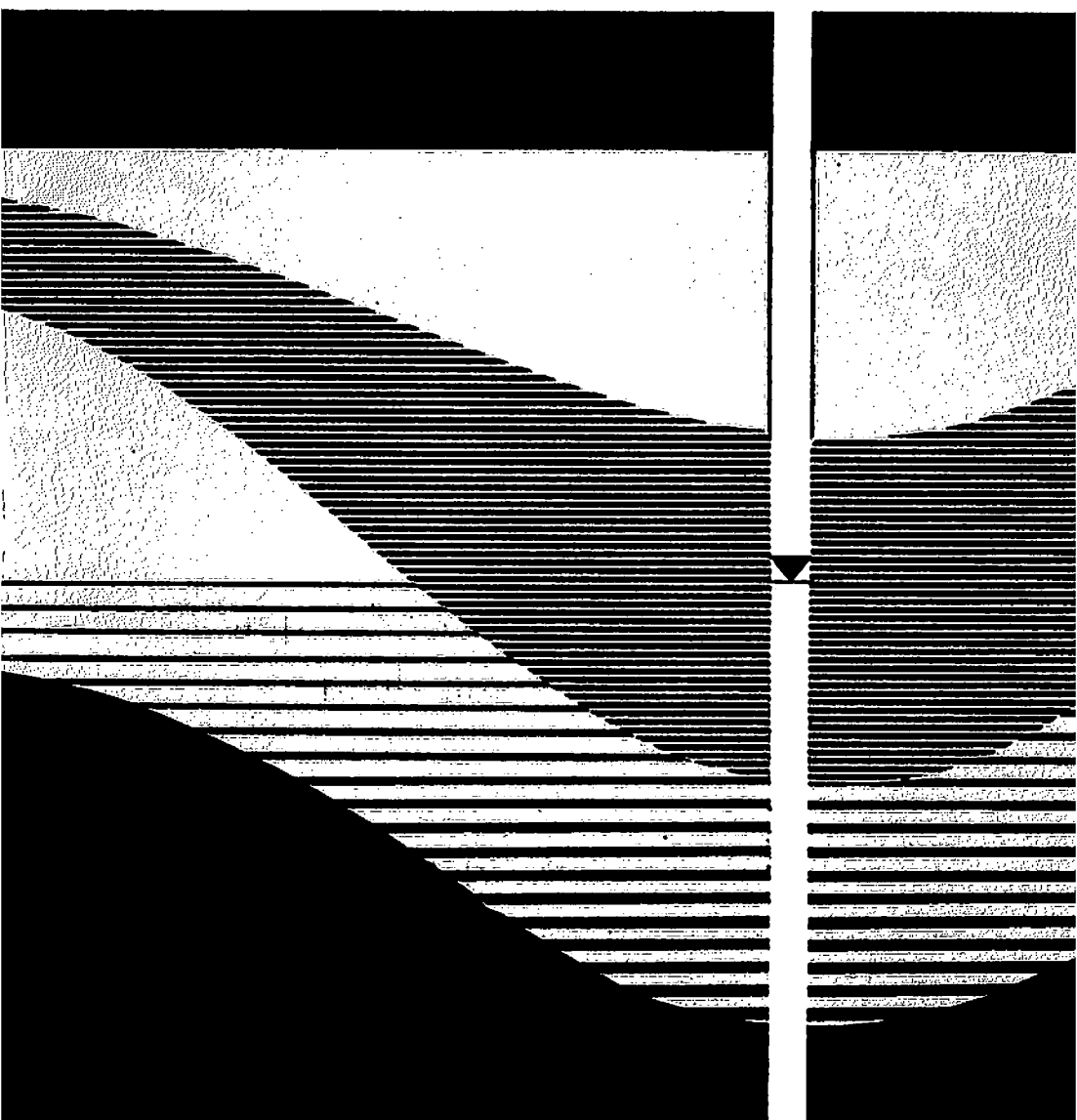




Hydrogeologie

**Bohrverfahren
im Lockergestein**



Die Broschürenreihe Hydrogeologie umfaßt folgende Einzelthemen mit den Arbeitstiteln.

- **Gesteinsproben**
 - **Hydrochemie**
 - **Hydrogeologische Untersuchungen**
 - **Grundwasservorratsermittlung**
 - **Pumpversuche**
 - **Bohrverfahren im Lockergestein**
 - **Bohrverfahren im Festgestein**
 - **Brunnenausbau und -wartung**
-

Hydrogeologie

Bohrverfahren im Lockergestein

Von einem Autorenkollektiv

Mit 11 Bildern und 8 Tabellen



VEB Deutscher Verlag für Grundstoffindustrie
Leipzig

Herausgegeben vom VEB Hydrogeologie, Betrieb des VEB Kombinat
Geologische Forschung und Erkundung
Leitung und Organisation: Betriebssektion der Kammer der Technik
im VEB Hydrogeologie

Nur für die Qualifizierung im Bereich des Ministeriums für Geologie bestimmt.

Gutachter:

Dipl.-Ing. Reinhard Grenke

Ing. Dieter Quast

1. Auflage

© VEB Deutscher Verlag für Grundstoffindustrie, Leipzig 1979

VLN 152-915/50/80

LSV 1463

Printed in the German Democratic Republic

Gesamtherstellung: VEB Druckerei "Thomas Müntzer",

Bad Langensalza

Redaktionsschluß: 14.11.1979

Inhaltsverzeichnis

1.	Einleitung	5
2.	Begriffe	9
3.	Bohrverfahren und Bohrgeräte	13
3.1.	Trockenbohrverfahren	13
3.1.1.	Seilfreifallbohren	13
3.1.2.	Schneckenbohren	24
3.1.3.	Vibrobohren	29
3.2.	Spülbohren	35
3.2.1.	Rechtsspülbohren	35
3.2.2.	Counterflushbohren (CF)	42
3.2.3.	Lufthebebohren	50
3.3.	Sonstige Bohrverfahren	60
3.3.1.	Greiferbohren	60
3.3.2.	Druckluft-Rammbohren	60
3.3.3.	Saugspülbohren	61
	Literaturverzeichnis	61

1. Einleitung

In der Broschüre "Hydrogeologische Untersuchungen" der Reihe "Hydrogeologie" wurden die Bohrungen als grundlegender Bestandteil der hydrogeologischen Untersuchungsarbeiten herausgestellt und ein erster Überblick über die in der Hydrogeologie eingesetzten Bohrverfahren gegeben.

In den Broschüren "Bohrverfahren im Lockergestein" und "Bohrverfahren im Festgestein" sollen die in der DDR - und dabei speziell im VEB Hydrogeologie Nordhausen - eingesetzten Bohrverfahren, Geräte sowie die dazu angewandten Technologien zur Erkundung und Erschließung von Grundwasser im Detail vorgestellt werden.

Trotz des erreichten hohen Standes der hydrogeologischen Erkundungsmethodik, der geophysikalischen Meßverfahren, der Modellierungsverfahren und der regionalhydrogeologischen Kenntnisse infolge einer großen Aufschlußdichte (Altbohrungen) besitzen die direkten Aufschlußarbeiten nach wie vor eine primäre Bedeutung. Die nach regionalen und methodischen Grundsätzen geschaffenen Aufschlüsse ermöglichen erst den unmittelbaren Einblick in den Aufbau der Grundwasserlagerstätte und liefern die notwendigen Grunddaten für die Ermittlung des hydrogeologischen Modells. In Tabelle 1 sind die gebräuchlichsten Aufschlußarten zusammengestellt.

Mehr als 95% aller Aufschlußarbeiten in der hydrogeologischen Erkundung in der DDR werden mittels Bohrungen realisiert. Die Aufgaben der hydrogeologischen Erkundungsbohrungen lassen sich in fünf Komplexen zusammenfassen:

1. Ermittlung der geologischen Schichtenfolge
2. Gewinnung von Bohrproben für Laboruntersuchungen zur gesteinsphysikalischen Kennwertbestimmung und/oder geologischen Altersbestimmung (stratigraphischen Einordnung)

Tabelle 1. Übersicht der Aufschlußarten

Aufschlußverfahren	Teufe in m	Aufgaben
Schurf	max. 2...3	Erkundung von Grundwasseranreicherungsflächen, Quell- und Sickerfassung
Peilstangen-sondierungen	max. 4	Erkundung von Grundwasseranreicherungsflächen, Uferfiltration und Bohransatzpunkten für schwere Bohrtechnik
Handbohrungen ohne Hebezeug	8...10	siehe Peilstangensondierungen und zusätzlich Errichten von Grundwasserbeobachtungsrohren zur Verdichtung von Meßnetzen, zur Beobachtung der Absenkung im Bereich von Gruppenpumpversuchen oder von Kontaminationsherden, Durchführung und/oder Eichung von geophysikalischen Oberflächenmessungen
maschinelle Bohrungen	> 5	alle im Erkundungsprozeß auftretenden Aufgaben

3. Gewährleistung von Messungen der Grundwasseroberfläche bzw. des Grundwasserdruckes in der Grundwasserlagerstätte sowohl in den einzelnen Grundwasserleitern als auch in Abschnitten derselben
4. Gewährleistung der Probeförderung (Pumpversuche) zur Bestimmung hydrogeologischer Kennwerte oder des demonstrativen Grundwasservorratsnachweises

5. Gewinnung von Wasserproben zur Beurteilung der Wasserbeschaffenheit

Der wertmäßige Anteil der Bohrarbeiten am durchschnittlichen wertmäßigen Gesamtaufwand der Grundwassererkundung beträgt

im Stadium der Sucharbeiten:	≈ 80%
im Stadium der Vorerkundung:	≈ 75%
im Stadium der Detailerkundung:	≈ 65%

Eine dominierende Rolle spielt die Bohrung in der Grundwassererschließung. Die Gewinnung der Grundwasservorräte erfolgt in der DDR zu rund 90% mittels Bohrbrunnen; die restlichen 10% entfallen auf Quelfassungen und Sickerleistungen bzw. Schachtbrunnen.

Die kosten- und materialaufwendigen Erkundungs- und Erschließungsbohrungen erfordern sowohl aus der Sicht der Materialökonomie, der optimalen Auslastung der Grundmittel, aber auch vor allem zur Gewährleistung einer effektiven Grundwassererkundung und -erschließung in Anbetracht der beschränkt verfügbaren Grundwasserressourcen eine verantwortungsbewußte Vorbereitung und Durchführung. Die Qualifikation der für die Bohrarbeiten verantwortlichen Bohrarbeiter, Schichtführer und Meister muß daher vielseitig sein und auch ein Grundwissen über die Hydrogeologie bzw. die hydrogeologische Erkundung einbeziehen.

In der hydrogeologischen Erkundung und Erschließung der DDR hat sich im Verlauf der Entwicklung eine Zweiteilung der Hydrogeologie - die des Lockergesteins- und die des Festgesteinsbereiches - ergeben. In erster Linie resultiert diese Zweiteilung aus den geologisch begründeten unterschiedlichen Bedingungen für die Bewegung des Grundwassers im Gesteinskörper. Dadurch ist die Grenze praktisch hydraulisch durch den Unterschied zwischen Poren- und Kluftwasserströmung (Filter-Kluftströmung) festgelegt.

Alle Gesteine, in denen sich die Grundwasserbewegung als Porenwasserströmung vollzieht, werden in der Hydrogeologie zum Lockergesteinsbereich, und alle Gesteine, die überwiegend Kluftwasserströmung zulassen, zum Festgesteinsbereich gewählt. Beide Bereiche zeichnen sich nach bohrtechnischen Gesichtspunkten durch unterschiedliche Merkmale aus:

Im Lockergesteinsbereich sind

Sande, Kiese, Schluffe, Tone, Geschiebemergel und Gerölle des Quartärs und

Sande, Kiese, Schluffe, Tone und Braunkohlen des Tertiärs mit einer maximalen Mächtigkeit von 300 m bei einer Durchschnittsteufe der Bohrungen von 100 m zu durchteufen.

Die Bohrbarkeit liegt in den Gruppen I bis III.

Im Festgesteinsbereich sind

verfestigte Sedimentgesteine sandiger, schluffig-toniger und kalkiger Fazies des Mesozoikums sowie kristalline und metamorphe Gesteine des Prätertiärs sowie tertiäre Vulkanite zu durchteufen. Die maximale Mächtigkeit liegt bei \approx 1000 m, wobei die Durchschnittsteufe 120 m kaum überschreitet.

Die Bohrbarkeit liegt in den Gruppen IV bis VIII.

Auf bohrtechnische Sonderfälle, die besondere technologische Maßnahmen zum Abteufen der Bohrungen erfordern, wie das Durchteufen von positiv gespannten (artesischen) Grundwasserleitern oder von Geröllhorizonten, wird im Rahmen der Broschüren "Bohrverfahren" nicht eingegangen. Ebenfalls nicht eingegangen wird auf den Ausbau der hydrogeologischen Erkundungsbohrungen zu Versuchsbrunnen und/oder Grundwassermeßstellen. Diesbezüglich wird auf die Broschüre "Pumpversuche" dieser Reihe verwiesen.

Der Ausbau hydrogeologischer Bohrungen zu Brunnen im Rahmen der Grundwassererschließung wird in der Broschüre "Brunnenausbau und -wartung" behandelt.

Auf die bei jedem Bohrverfahren im Allgemeinen und im Besonderen zu beachtenden Faktoren und Arbeitsgänge zum funktions-sicheren Ausbau zu einem Versuchsbrunnen, zu einem Brunnen oder zu einer Grundwassermeßstelle kann im Rahmen der Broschürenreihe nicht eingegangen werden. Sie müssen der speziellen berufspraktischen Ausbildung vorbehalten bleiben.

Die Gewinnung und Ablage von Proben des Bohrgutes zur geologischen Bemusterung und laborativen Untersuchung wird in der Broschüre "Gesteinsbemusterung" behandelt. Details können den TGL Probennahme, Trockenbohrungen und Spülbohrungen entnommen werden.

2. Begriffe

Für die in der Bohrtechnik verwendete Terminologie gibt es zur Zeit in der DDR keinen gültigen Fachbereichsstandard. Aus der Fülle der Begriffe für Maschinen, Ausrüstungen und technologische Prozesse wurden einige zum Verständnis der vorliegenden Broschüre besonders wichtige definiert.

Zugleich sei darauf hingewiesen, daß eine enge Zusammenarbeit mit den Geologen Voraussetzung für eine erfolgreiche Durchführung von Bohr- und Testarbeiten ist und daß somit auch die Kenntnis grundlegender Begriffe aus der Geologie und Hydrogeologie erforderlich ist. Nur wenige davon konnten in diese Broschüre aufgenommen werden.

Weitere Begriffe können den übrigen Broschüren der Reihe "Hydrogeologie" oder auch der TGL 23 989 "Terminologie unterirdisches Wasser" entnommen werden.

Begriff	Erläuterung
Bohranlage	Gesamtheit der zum Niederbringen einer Bohrung notwendigen übertägigen Ausrüstungen
Bohrbarkeitsgruppe	Zusammenfassung von verschiedenen Gesteinsarten nach ihrer Härte unter bohrtechnischen Aspekten
Bohrgerät	Bohrgerüst und zum Bohren erforderliche maschinelle Ausrüstungen, die in der Regel eine konstruktive Einheit bilden
Bohrgut	das zutage geförderte Gesteinsmaterial einer Bohrung
Bohrmarsch	Arbeit der Bohrgarnitur auf der Bohrlochsohle zwischen Ein- und Ausbau der Bohrgarnitur
Bohrgeschwindigkeit, mechanische	Quotient aus der Bohrlochteufenzunahme und der dazu erforderlichen Bohrzeit

Begriff	Erläuterung
Bohrgeschwindigkeit, Reise-	Quotient aus der Bohrlochteufenzunahme und der Summe aus Bohrzeit, Gestängeein- und -ausbau, Zeit für den Bohrwerkzeugwechsel einschließlich der Zeit für die Entleerung von Probenahmegeräten
Bohrgeschwindigkeit, zyklische	Quotient aus der Bohrlochteufe und der Gesamtzeit der für das Niederbringen der Bohrung benötigten Arbeitsgänge
Bohrgeschwindigkeit, ökonomische	Quotient aus der Bohrlochteufe und der Summe aller produktiven Zeiten vom Bohrbeginn bis zur Beendigung der Bohrung
Bohrung/Bohrloch	ein im Gestein mittels Bohrverfahrens niedergebrachter zylindrischer Aufschluß
Bohrregime	Teil der Bohrtechnologie, der die Parameter für die Gesteinszerstörung und die Bohrlochsohlenreinigung in Abhängigkeit von den physikalisch-mechanischen Gesteinseigenschaften, dem Bohrverfahren und dem Bohrwerkzeug enthält
Bohrverfahren	technologisches System zum Niederbringen einer Bohrung mit bestimmten Anlagen, Geräten und Werkzeugen; wird differenziert nach der Art der Gesteinszerstörung, dem eingesetzten Bohrwerkzeug, dem Bohrgutaustrag und der Bohrwerkzeugbewegung
Brunnen	künstlicher Aufschluß zur Entnahme von Grundwasser bzw. zur Einleitung flüssiger Medien
Brunnenausbau	Ausstattung einer Bohrung mit Brunnenbauelementen (Filter, Aufsatzrohre, Filtersand bzw. -kies, Abdichtungsmaterialien)

Begriff	Erläuterung
Counterflush-Bohren (Gegenspülbohren)	Linksspülbohren, bei dem die Spülung in den abgedichteten Ringraum zwischen Bohrlochwand und Bohrstrang gedrückt wird und im Bohrstrang zusammen mit Kern bzw. Bohrgut nach oben steigt
Drehschlagbohren	Niederbringen einer Bohrung durch kerbend/scherende Gesteinszerstörung, wobei die Schlag- und Drehbewegung unabhängig voneinander auf das Bohrwerkzeug einwirken
Futterrohr	vorwiegend zur Bohrlochbefestigung und Abdichtung bestimmtes Rohr
Grundwasserbeobachtungsrohr	mit Filter und Rohren ausgebaute Bohrung zur Beobachtung von qualitativen und quantitativen Merkmalen des Grundwassers
Grundwasserleiter	Teil der Erdrinde, der Grundwasser enthält bzw. aufnehmen, speichern, fortleiten und wieder abgeben kann
Grundwasserstauer	für Wasser schwer- bzw. undurchlässiges Gestein im natürlichen Gesteinsverbund
Klarpumpen	Abpumpen eines Brunnens vor Pumpversuchen zur Beseitigung der Bohrlochtrübe und des ausschlämbaren Materials aus dem Brunnenfilterbereich
Linksspülbohren	Spülbohren, bei dem die Spülung zwischen Bohrstrang und Bohrlochwand zur Bohrlochsohle gelangt und im Bohrstrang wieder aufsteigt
Lufthebebohren	Linksspülbohren, bei dem die Spülung dem Ringraum frei zufließt und die Förderung der mit dem Bohrgut beladenen Spülung nach dem Mammutpumpenprinzip durch den Bohrstrang erfolgt

Begriff	Erläuterung
Rechtsspülbohren	Spülbohren, bei dem die Spülung im Bohrstrang zur Bohrlochsohle befördert wird und im Ringraum zwischen Bohrstrang und Bohrlochwand wieder aufsteigt
Rohrtour	mittels Gewinde- oder Schweißrohrverbindung verbundene Futterrohre
Rohrpreßeinrichtung	Vorrichtung zum Bewegen von Futterrohren in vertikaler Richtung
Saugbohren	Linksspülbohren, bei dem die Spülung zwischen Bohrlochwand und Bohrstrang frei zufließt und durch den Bohrstrang von einer Pumpe abgesaugt wird
Schneckenbohren	drehendes Trockenbohren mit einem Schneckenbohrer und Austragen des Bohrgutes mit einem Förderschneckenstrang, der auch als Hohlschnecke mit Innenkernrohr ausgebildet sein kann
Seilfreifallbohren	schlagendes Trockenbohren, bei dem das Anheben des Bohrwerkzeuges durch die Schlageinrichtung des Bohrgerätes mit Hilfe eines Seiles erfolgt
Spülbohren	Niederbringen einer Bohrung mit einer während des Bohrens im Bohrloch zirkulierenden Spülung
Standrohr	erste eingebaute Futterrohrtour zur Befestigung des Bohrlochmundes; sie dient außerdem zum Abfangen weiterer Futterrohr Touren und der Bohrlochsicherung
Trockenbohren	Niederbringen einer Bohrung ohne Zuführung einer Spülung, wird oftmals ausschließlich für das Seilfreifallbohren benutzt

Begriff	Erläuterung
Verrohrungsaggregat/ Verrohrungsmaschine	Vorrichtung zum Bewegen von Futterrohren in vertikaler Richtung und gleichzeitig oszillierend in der horizontalen Ebene
Versuchsbrunnen- ausbau	zeitlich begrenzter Ausbau einer Bohrung mit einem Filter zur Durchführung eines Pumpversuches
Vibrobohren	Niederbringen einer Bohrung durch verdrängende Gesteinszerstörung, wobei die Energieaufbringung durch einen Vibrator erfolgt

3. Bohrverfahren und Bohrgeräte

3.1. Trockenbohrverfahren

3.1.1. Seilfreifallbohren

Anwendungsgebiet des Seilfreifallbohrens

Das Seilfreifallbohren im Lockergestein (auch allgemein Trockenbohren genannt) hat sich beim Abteufen hydrogeologischer Bohrungen einen festen Platz erobert. Die relativ gute Bohrerprobenqualität (vollständiger Bohrgutaustrag zur geologischen Bemusterung) und die Möglichkeit der Beobachtung des hydrostatischen Druckes im Bohrloch während des Bohrervortriebs sind dafür maßgebend. Ebenfalls haben auf Grund der einfachen Technologie und technischen Ausrüstung ökonomische Kriterien hauptsächlich im Teufenbereich bis 100 m bei Bohrdurchmessern über 273 mm zur bevorzugten Anwendung dieses Bohrverfahrens geführt.

Wirkungsweise des Seilfreifallbohrens

Das Seilfreifallbohren ist ein nach dem physikalischen Gesetz des freien Falls benanntes Bohrverfahren, bei dem das Bohrwerkzeug aus einer vorgegebenen Fallhöhe auf die Bohrlochsohle schlägt bzw. stößt. Der sich ständig wiederholende Arbeitsvor-

gang - Anheben und freier Fall - wird durch den Schlagmechanismus des Bohrgerätes erzeugt. Es wäre unvollständig, beim Seilfreifallbohren im Lockergestein nur von dem Bewegungsablauf des Bohrwerkzeuges auszugehen. Vielmehr ist es der gesamte Prozeß, der durch das Zusammenspiel von Schlagarbeit und Rohrbewegung charakterisiert wird.

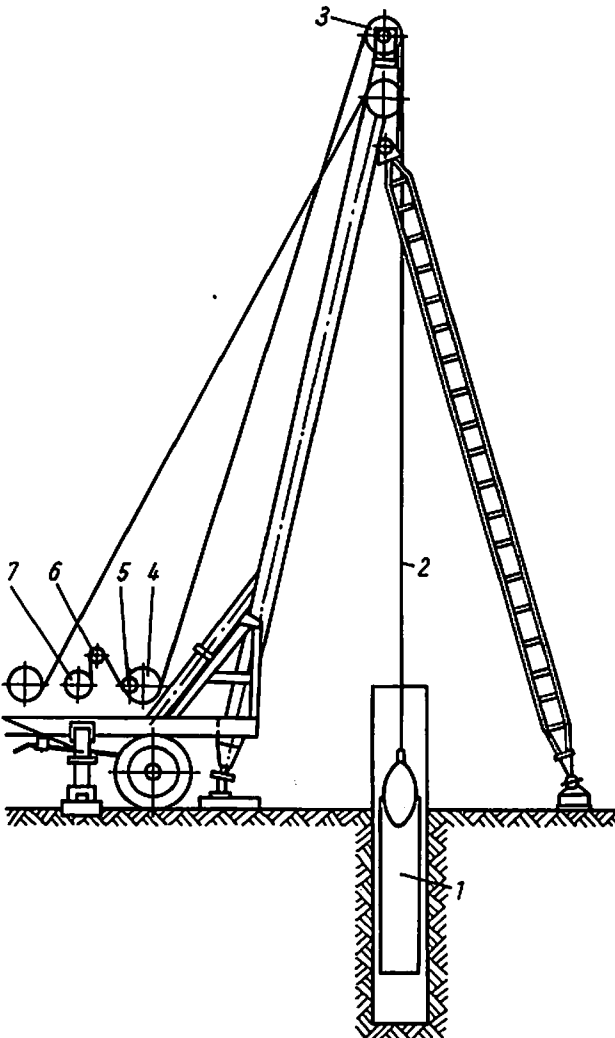


Bild 1
Schema eines
Seilfreifall-
bohrgerätes
(Erklärung im
Text)

In den allgemeinen Sprachgebrauch ist dieses Bohrverfahren, bei dem die Futterrohre mit dem Vortrieb des Bohrwerkzeuges gleichzeitig mitgenommen werden, als Trockenbohren eingegangen. Diese Bezeichnung ist jedoch unkorrekt, da im eigentlichen Sinne gar nicht trocken gebohrt wird. Für den Bohrprozeß ist ein bestimmter Füllungsstand mit Wasser in der Bohrung erforderlich. Ein Hauptmerkmal dieses Bohrverfahrens ist, daß keine hydraulische Förderung für den Bohrgutaustrag von der Bohrlochsohle besteht. Ein Schema des Seilfreifallbohrens mit seinem Schlagmechanismus zeigt Bild 1.

Das Bohrwerkzeug (1) ist über den Seilwirbel und einen Schäkel durch den Seileinband mit dem Bohrseil (2) lösbar verbunden. Das Bohrseil wird über die Turmschlagrolle (3) in der Krone des Bohrerüstes, die Schlagrolle (5) der Schlagkurbel (4) und die Umlenkrolle (6) auf die Bohrtrommel (7) geführt. Auf die Bohrtrommel wirken eine Bremse und eine Nachlaßvorrichtung. Die Schlagkurbel wird entsprechend Bild 1 im Rechtslauf über eine Freilaufrollensperre angetrieben. Dabei taucht die Schlagrolle von oben nach unten, zieht das Bohrseil mit und hebt das Bohrwerkzeug an. Hat die Schlagrolle den unteren Totpunkt überfahren und das Bohrwerkzeug den höchsten Punkt erreicht, kommt es durch die Masse des Bohrwerkzeuges zu einer aus der speziellen Seilführung sich ergebenden Umfangskraft (im Drehsinn der Schlagkurbel). Der Freilauf ermöglicht ein schnelleres Durchdrehen (Überrollen) der Schlagkurbel, wobei das Bohrwerkzeug frei auf die Bohrlochsohle fällt. Im Bild 2 ist die Wirkungsweise des Freifall-Schlagmechanismus noch einmal in zwei Phasen dargestellt. Phase 1 charakterisiert den Hub und Phase 2 den freien Fall. Damit das Bohrwerkzeug entsprechend dem sich einstellenden Bohrvortrieb stets die Bohrlochsohle erreicht, erfolgt ein Nachlassen des Bohrseiles durch Lüften der Bremse oder durch die Nachlaßvorrichtung. Gleichzeitig werden aber auch die Futterrohre (5) nachgeführt, was sich unter günstigen Bedingungen durch die Eigenmasse selbständig einstellt oder mittels Rohrpreßeinrichtung erzwungen wird.

Zum Seilfreifallbohren wird, wie bereits erwähnt, Wasser benötigt. Der Wasserstand im Bohrloch muß eine solche Höhe haben,

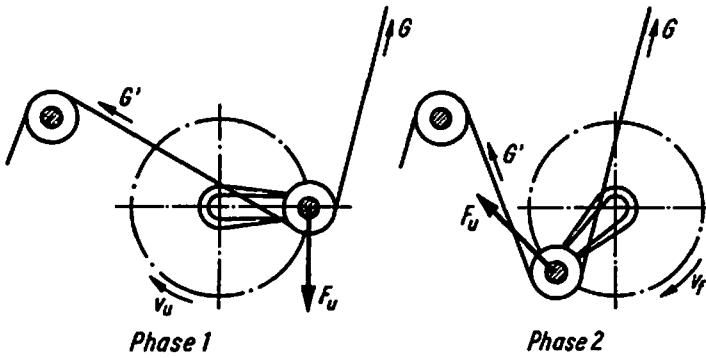


Bild 2. Schema einer Freifallschlagkurbel

- G Zugkraft
 G' Reaktionskraft des Bohrseils
 F_u Umfangskraft an der Schlagkurbel
 v_u Umfangsgeschwindigkeit

die es ermöglicht, daß das mittels Stoßeffect der Bohrwerkzeuge gelöste Bohrgut von der Bohrlochsohle gespült bzw. durch die Werkzeuge zwecks Förderung aufgenommen werden kann. Der Freifalleffect zum Bohren im Lockergestein wird jedoch nicht nur mit der Schlagkurbel erzeugt. In der einfachsten Form ist es durch manuelles Zupfen am Bohrseil oder durch das Ein- und Auskuppeln der Bohrtrommel zu erreichen, was bei Bohrwinden und Handbohrgeräten häufig der Fall ist. Die Schlagkurbel hat sich mit zunehmender Mechanisierung des Seilfreifallbohrens immer stärker durchgesetzt.

Technik und Technologie des Seilfreifallbohrens

Die Leistungsfähigkeit und Effektivität des Erkundungsprozesses werden im wesentlichen vom Entwicklungsniveau der technischen Ausrüstung und der Technologie geprägt. Dabei ist zu verzeichnen, daß der Mechanisierungsgrad ständig steigt und die Anforderungen an die Mobilität der Ausrüstungen immer größer werden.

Im Mittelpunkt stehen dabei die Bohrgeräte. Der VEB Hydrogeologie Nordhausen hat als Trockenbohrgeräte im Lockergestein K 50, K 8/ RT 100, Freifallkrane und die in Kooperation mit der SR Rumänien entwickelte FAP-20 im Einsatz. Darüber hinaus wer-

den in der DDR MT 150, FBA 25, TB 40 sowie sogenannte Bohrwinden mit maschinell oder Handantrieb mit Drei- oder Vierböcken aus Holz oder Stahl eingesetzt.

Am Beispiel des Bohrgerätes FAP-20 soll der Aufbau einer modernen Bohranlage für das Seilfreifallbohren dargestellt werden. Dem allgemeinen Trend folgend, ist das Bohrgerät als anhängerefahrbare Einheit ausgeführt. Auf dem Fahrzeugrahmen befinden sich das komplette Bohrgerüst, das Dreitrommel-Hebewerk mit Schlagmechanismus, der Dieselantrieb mit Kupplung und Schaltgetriebe, ein Generator zur Baustellenversorgung sowie der Hydraulikantrieb. Die Bedienung des Gerätes erfolgt von einem zentralen Steuerstand aus.

Gewählt wurde eine kombinierte mechanisch-hydraulisch-pneumatische Steuerung der einzelnen Baugruppen. Der Antrieb mit Dieselmotor über das Schaltgetriebe erfüllt alle Anforderungen des praktischen Bohrbetriebes zur Geschwindigkeitsregelung der Seiltrommeln sowie der Schlageinrichtung.

Der Verwendungszweck der im Hebewerk installierten Bauuntergruppen geht aus der Bezeichnung hervor.

- Die Bohrtrommel ist mit dem Bohrseil, auch Schlagseil genannt, belegt. Die Seilführung wird im Bild 1 gezeigt. Zum Nachlassen des Bohrwerkzeuges bei fortschreitender Teufe der Bohrung wirkt auf die Bohrtrommel eine Nachlaßvorrichtung. Das Bohrwerkzeug kann während des Schlagbetriebes von der Bohrlochssole abgehoben werden.
- Die Hilfstrommel dient zum Aufsetzen und Heranführen von Werkzeugen und Bohrausrüstungen. Sie ist unter Last schaltbar.
- Die Fördertrommel trägt das eingesicherte Fahrseil und dient für schwere Hubarbeiten, wie sie hauptsächlich bei Rohrausbauarbeiten vorkommen.
- Der Schlagmechanismus wurde bereits mit dem Wirkprinzip des Seilfreifallbohrens vorgestellt.
- Das Bohrgerüst, als ein Hauptbestandteil des Bohrgerätes, wird hydraulisch aufgerichtet. Zwischen den Mastholmen und den Stützbeinen ist ein großer Arbeitsraum gegeben. Über einen Nebenantrieb vom Schaltgetriebe wird die Hydraulik-

- pumpe betrieben, welche alle hydraulischen Verbraucher einschließlich der Rohr-Preßeinrichtung versorgt.
- Zur Arbeitserleichterung und Beschleunigung des Bohrprozesses ist an der Mastkrone ein hydraulisch betätigter Schwenkarm angebaut. Damit werden die Bohrwerkzeuge aus der Bohrlochmitte gehoben und entleert.
 - Der Auf- und Abbau des Bohrgerätes wird durch hydraulische Stützzylinder mit mechanischer Verriegelung erleichtert.

Verrohrungseinrichtungen zum Einpressen der Rohre während der Bohrarbeiten und zum Auspressen der Rohre nach Beendigung der Bohrarbeiten haben beim Trockenbohren eine große Bedeutung. Sie beeinflussen durch die Art und Weise der Rohrbewegung wesentlich die Bohrgeschwindigkeit. Die Palette der Werkzeuge und Ausrüstungen reicht von solchen für den Handbetrieb, einfachen Belastungsgewichten bis zu voll hydraulisch betriebenen Verrohrungsmaschinen. Dominierend in der hydrogeologischen Erkundung ist der Einsatz von hydraulischen Preßeinrichtungen zum Heben und Senken der Rohre. Sie bestehen aus zwei neben dem Bohrloch verankerten hydraulischen Arbeitszylindern. Die Arbeitszylinder tragen Kopfstücke mit einer Spindel und zwei Querhäuptern, die das Rohrbündel bzw. die Rohrklemme fassen. Da die Rohre nicht nur gezogen, sondern auch gedrückt werden sollen, werden die Arbeitszylinder mit einem Verankerungsrahmen verbunden.

Zu den allgemeinen Aufgaben der Futterrohre gehören die Stützung der Bohrlochwand und die Abdichtung einzelner Horizonte gegeneinander. Beim Trockenbohren im Lockergestein kommt eine weitere Aufgabe hinzu. Durch die Verrohrungseinrichtung bewegt, dient das Futterrohr zur Unterstützung des Bohrvortriebes und wird so zum Bohrrohr. Angestrebt wird eine innen und außen glatte Rohrtour, um den Gebirgswiderstand möglichst klein zu halten. Der Rohrschuh hat erhöhte Bedeutung, da er bei Bohrröhren zum Schneidwerkzeug wird. Man unterscheidet Ringschneiden und verzahnte Schneiden.

Als Bohrröhre für die Durchmesser von 219 mm bis 521 mm werden Rohre mit Gewinde (Bild 3) und von 530 mm bis 820 mm Rohre mit Schweißverbindung verwendet. Um den Ein- und Ausbau der letzteren effektiver zu gestalten, geht die Entwicklung zu lösba-

Rohrverbindungen. Weiterhin sind im Brunnenbau für sehr große Bohrdurchmesser bei geringen Bohrteufen Nietbohrrohre bekannt.

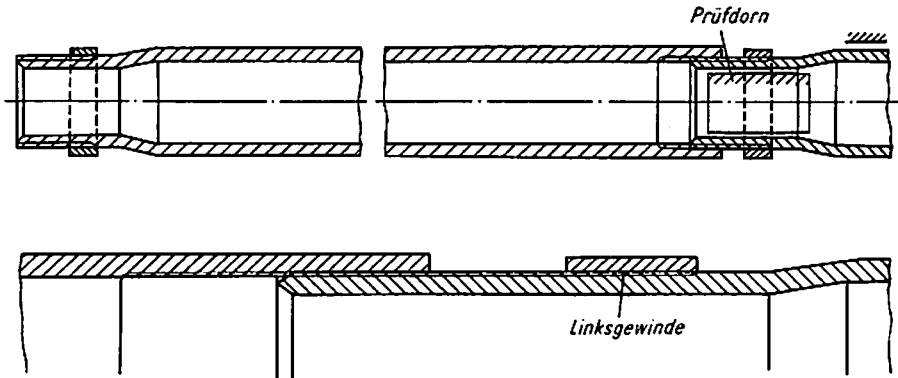


Bild 3. Futterrohre mit Gewindeverbindung

Bohrwerkzeuge leisten die eigentliche Bohrarbeit. Sie übernehmen dabei im allgemeinen zwei Aufgaben:

1. Lösen des Gesteins aus dem Gesteinsverband
2. Fördern des gelösten Gesteins aus dem Bohrloch

Es gibt Bohrwerkzeuge, die nur eine Funktion erfüllen (Bohrmeißel), und solche, die beide Aufgaben übernehmen (Ventilbüchsen). Nach der Art des Antriebs unterscheidet man Drehbohrwerkzeuge (Schappe, Spiralbohrer, Tellerbohrer, Bohrschnecken u. a.) und Schlagbohrwerkzeuge (Bohrmeißel, Ventilbüchse, Stoßschappe u. a.).

Zu den wichtigsten Bohrwerkzeugen haben sich die schweren Ventilbüchsen und Stoßschappen entwickelt.

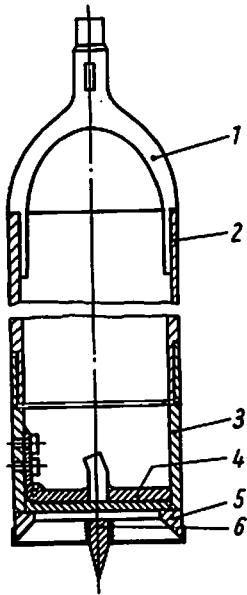
Eine schwere Ventilbüchse ist im Bild 4 zu sehen.

In Verbindung mit leistungsstarken Schlagmechanismen der Bohrgeräte haben sie sich ein großes Anwendungsgebiet erobert.

Wasserführende Sande, Kiese, härtere Zwischenlagen und Geröllschichten werden bei gutem Bohrvortrieb durchbohrt. Die Wirkungsweise der Ventilbüchse ist sehr einfach. Das gelöste

Bild 4
Schwere Ventilbüchse

- 1 Bügel
- 2 Rohr
- 3 Schneid Schuh
- 4 Ventilklappe
- 5 Stoßring
- 6 Meißelsteg



Gestein tritt bei freiem Fall der Ventilbüchse durch die Bodenklappe (4) in das Bohrwerkzeug, wobei es zum Überströmen von Wasser aus dem oberen Abschnitt des Rohres (2) kommt. Beim Anheben der Ventilbüchse schließt sich die Bodenklappe durch ihre Eigenmasse und die Masse des sich im Rohr befindlichen Bohrkleins, so daß das gesamte Bohrwerkzeug im Bohrloch als Kolben wirkt und auf die Bohrlochsohle eine Saugwirkung erzeugt. Voraussetzung für den Einsatz der Ventilbüchsen ist eine Wassersäule im Bohrloch, deren Spiegel höher liegen muß als die Oberkante des Rohres. Die Entleerung der Ventilbüchse erfolgt durch Auskippen, wie es beispielsweise Bild 5 in zwei Stellungen zeigt.

Im Bild 6 ist eine Stoßschappe dargestellt. Das Anwendungsgebiet beschränkt sich auf härtere Gesteinsbänke, Geschiebemergel sowie zähplastische Tone und Schluffe. Durch die Schlagkurbel betrieben, durchstößt die Schappe ringförmig die Gesteinsschicht und schneidet einen Kern. Nach eingetretenem Bohrvortrieb wird die Schlagarbeit unterbrochen, die Schappe

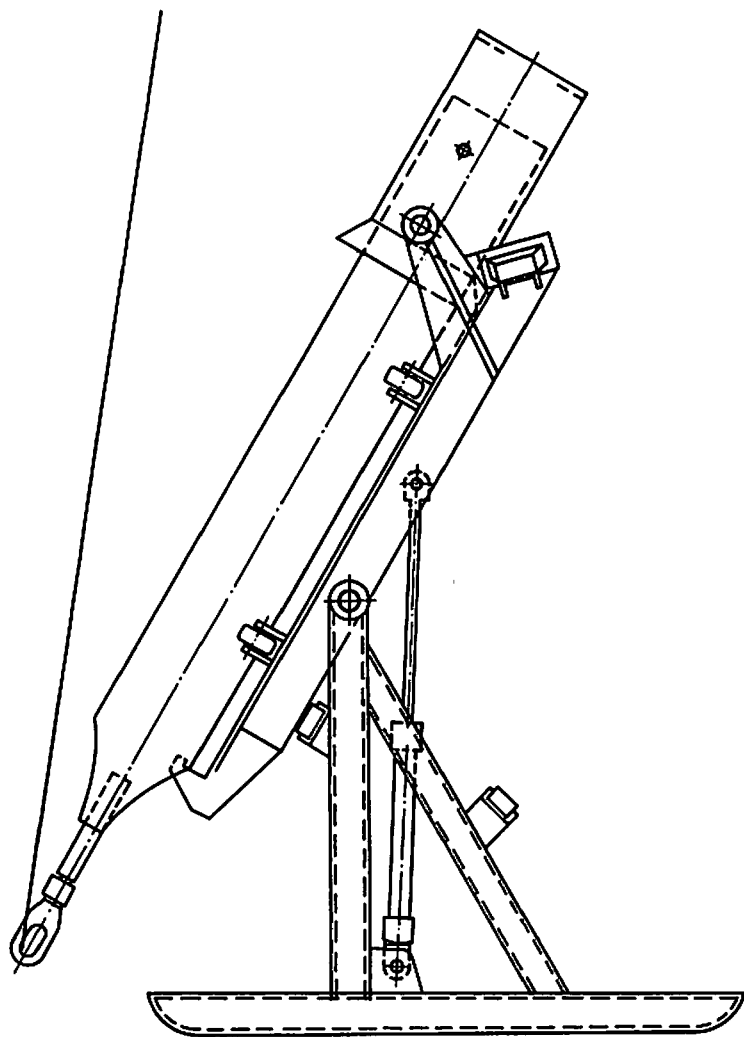


Bild 5. Ventilauskippvorrichtung

angehoben und aus größerer Fallhöhe als der Kurbelhub über den Bohrkern gestoßen. Dabei verklemmt sich der Kern in der Stoßschappe, was durch Fanghaken beim Anziehen unterstützt wird und zum Abreißen führt. Um der Stoßschappe die nötige Schlagmasse zu verleihen, wird über der Schappe eine Schwerstange angeord-

net. Bei guter Bohrgutqualität zur geologischen Bemusterung besteht ein hoher Aufwand manueller Arbeit für die Bohrgutentnahme.

Technologische Aspekte des Trockenbohrens

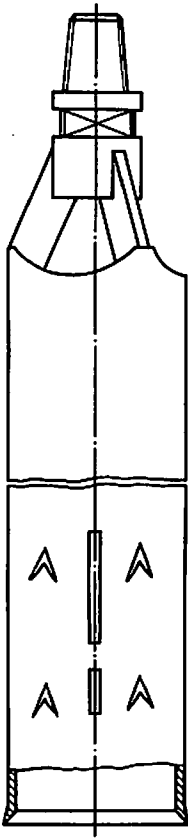


Bild 6. Stoßschappe

In der hydrogeologischen Erkundung der DDR haben sich die Verrohrungsvarianten der Tabelle 2 bewährt.

Die Bohrintervalle der einzelnen Rohrdurchmesser sind Durchschnittswerte beim Bohren mit schwerer Preßeinrichtung, mit der 300 bis 400 kN (30 bis 40 Mp) beim Einpressen der Bohrrohre und 1000 bis 1200 kN (100 bis 120 Mp) beim Auspressen aufgebracht werden.

Unter Beachtung der zulässigen Belastungen der Rohre verlangen die Verrohrungsarbeiten viel Einfühlungsvermögen des Bohrpersonals. Die Rohre werden während des Bohrens stets mitgeführt. Die Rohrtour - bezogen auf Unterkante Rohrschuh - eilt der Bohrlochsohle in Abhängigkeit der zu durchteufenden Gesteinsschichten voraus oder nach. Davon abhängig ist auch die Wahl der Bohrwerkzeuge. Die Stellung der Ventilbüchse wird am häufigsten in den Rohren sein, wobei mit zunehmendem Verfestigungsgrad des Gesteins das Maß des Vorseilens der Rohre abnimmt. Beim Auftrieb in den Rohren wird die Rohrtour am stärksten vorseilen. Unter diesen

Bedingungen laufen Bohrarbeiten und Rohrbewegungen gleichzeitig ab. Die Stoßschappe dagegen eilt den Bohrrohren immer voraus. Die Rohrbewegung kann erst wieder beim Nachbohren mit Ventilbüchse fortgesetzt werden. Der Bohrmarsch mit Ventilbüchse darf 2 m nicht überschreiten, und mit der Stoßschappe werden 0,5 bis 1 m erreicht. Die durchschnittliche Schlagzahl liegt bei 25 bis 35 min^{-1} bei einer Hubhöhe von 0,4 bis 0,6 m. Es wird mit Ven-

Tabelle 2. Verrohrungsvarianten (Futterrohr NM in mm)

Gewindebolzenverbindung	Gewindeverbindung nach		Schweißrohr nach TGL 27 603	Variante				
	TGL	NBS		I	II	III	IV	V
	25	241	103	Einbautiefe in m				
720	-	-	720	30	-	-	-	-
620	-	-	620	60	30	-	-	-
530	-	521	530	90	60	30	-	-
-	-	470	-	-	-	60	-	-
426	426	419	426	120	90	90	30	-
-	377	368	-	150	120	120	60	30
-	325	325/318	-	180	150	140	90	60
-	273	273	-	210	180	160	120	90
-	219	219	-	(210)	-	-	-	-

tilbüchsen von 350 bis 850 kg und bei Stoßschappen von 700 bis 1200 kg Masse gearbeitet.

Einschätzung des erreichten Standes

Das Seilfreifallbohren hat in seinem technologischen Grundprinzip kaum eine Entwicklung erfahren. Es wird auch unter der Bezeichnung Trockenbohren mit einer Vielzahl von Bohrgerätevarianten von noch vorhandenen Handbohrgeräten bis zu den modernen mechanisierten Seilfreifallbohrgeräten realisiert. Entsprechend groß ist die Varianz der Leistungsfähigkeit. Die weitere Entwicklung wird sich ausschließlich auf die Verbesserung der Bohrnebenprozesse und der Bohrwerkzeuge konzentrieren. Auf Grund der verhältnismäßig einfachen Technik und der Erfüllbarkeit der hydrogeologischen Qualitätsanforderungen ist dieses Bohrvorgehen weit verbreitet und wird auch künftig, vor allem in geringeren Teufenbereichen (bis 70 m) und bei großen Bohrdurchmessern (>273 mm), seinen Platz behaupten.

3.1.2. Schneckenbohren

Anwendungsgebiet

Allgemein wird das Schneckenbohren als Weiterentwicklung des Trockenbohrverfahrens klassifiziert. Die wichtigsten Kriterien, die auf den Einsatz dieses Verfahrens einwirken, sind

- physikalisch-mechanische Gesteinseigenschaften, hauptsächlich Härte und Zähigkeit,
- Konstruktionstyp der Bohrwerkzeuge.

Mit modernen Schneckenbohrgeräten werden Bohrungen bis zu 100 m niedergebracht, wobei ab 50 m ein hoher Leistungsbedarf erforderlich wird. Als Durchmesserbereich kommt das Intervall von 50 bis 475 mm in Betracht.

Das Schneckenbohren erreicht besonders in weichen Gesteinen eine hohe mechanische Bohrgeschwindigkeit. Wichtig ist hierbei der Einsatz des dem Gebirge entsprechenden Bohrwerkzeugtyps. Die Eigenschaften des zu durchteufenden Gesteins bestimmen weitestgehend die Auswahl des Bohrwerkzeuges und des Bohrregimes.

Wirkungsweise

Es gibt zwei Arten des Schneckenbohrens - mit diskontinuierlichem und kontinuierlichem Bohrgutaustrag. Mit einer Bohranlage können beide Arten ausgeführt werden, wobei jedoch unterschiedliche Bohrgarnituren zum Einsatz kommen.

Beim diskontinuierlichen Bohrgutaustrag wird intermittierend gearbeitet. Das bedeutet, daß mit dem Bohrwerkzeug eine kurze Strecke abgebohrt und anschließend das Bohrwerkzeug ausgebaut und vom Bohrklein gesäubert wird. Dieser Vorgang wiederholt sich so lange, bis die Endteufe erreicht ist. Diese Methode wird eingesetzt bei großkalibrigen und flachen Bohrungen - gewöhnlich mit einem Bohrdurchmesser zwischen 300 und 1000 mm und einer Teufe bis zu 15 m. Typische Einsatzgebiete dieser Methode sind Bohrungen zum Setzen von Standrohren und Bohrungen in trockenen Sanden. Beim Bohren mit kontinuierlichem Bohrgutaustrag wird das Bohrgestänge ständig nachgesetzt, bis die Endteufe erreicht wird. Die Schneckenwendeln haben eine solche

Ganghöhe, daß das Bohrgut bei der Drehung der Schnecke zur Erdoberfläche befördert wird. Die Bohrgarnitur wird erst bei Erreichen der Endteufe ausgebaut.

Technik und Technologie

Schneckenbohrgeräte werden konstruktiv in großer Abhängigkeit vom Verwendungszweck hergestellt. Bei geologischen Erkundungsarbeiten werden beispielsweise gute Transportmöglichkeiten, ein eigener Antrieb, die Gewinnung von Gesteinsproben sowie optimale Ergebnisse in Gesteinen verschiedener Bohrbarkeit gefordert.

Allgemein sollen die Bohrgeräte folgende Eigenschaften in sich vereinen:

- Drehzahl zwischen 50 und 200 min^{-1}
- Das Drehmoment sollte auch bei der höchsten Drehzahl noch ausreichend sein. Hohe Drehmomente sind besonders erforderlich beim Abteufen von großkalibrigen Bohrungen.
- Die freie Vorschublänge sollte mindestens ebenso lang sein wie eine Schneckenbohrstange. In der Praxis sind das gewöhnlich mindestens 1500 mm.
- Für das Bohren im härteren Material sollte eine Bohrlast bis zu 5 kN (500 kp) bereitstehen.
- Die Bohranlage sollte automatisch das Drehen des Bohrstranges stoppen, wenn dieser klemmt.
- Gute Geländegängigkeit durch selbstfahrbare Ausführung

Bohrgarnitur

Die Hauptbestandteile der Bohrgarnitur sind

- das Bohrwerkzeug.
- die Schneckenbohrstange,
- der Schneckenbohrstangenverbinder.

Bohrwerkzeug

Beim Schneckenbohren hat der Schneidkopf zwei Aufgaben zu erfüllen:

1. Zerstörung des Gesteins

2. Beförderung des zerstörten Gesteins auf die Schneckenwendel

Der Arbeitsgang der Gesteinsförderung durch den Meißel bestimmt deshalb auch die Bohrleistung. Die Meißelkonstruktion muß deshalb folgenden Hauptforderungen entsprechen:

- maximale Annäherung der Schneidflächen an die Schneckenwendel
- kontinuierlicher Übergang vom Meißelflügel auf die Wendel ohne scharfe Sprünge

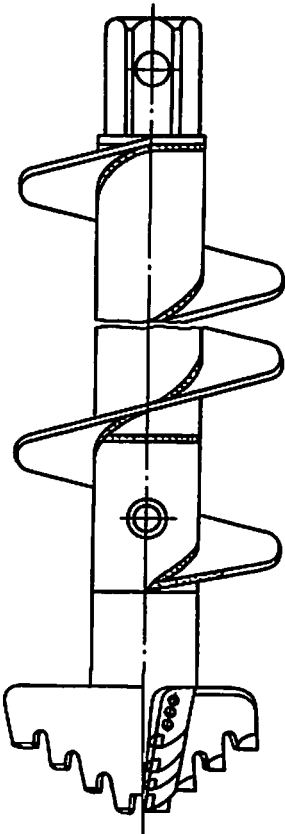


Bild 7
Schneckenbohrwerkzeug

Das Bild 7 zeigt ein Bohrwerkzeug, das mit einem Schneckenbohrgestänge verbunden ist.

Normale Schneidköpfe haben austauschbare Schneidmesser mit gehärteten Schneiden. Schneidmesser aus gehärtetem Stahl werden für das Bohren in Sanden und Kiesen verwendet.

Für das Bohren in härteren Gesteinen, wie verfestigten Sedimentgesteinen, eignen sich sehr gut Schneidmesser mit Hartmetalleinsatz. Fischschwanzschneidköpfe werden bei plastischem Gebirge, wie Ton und weichen Mergeln, eingesetzt.

Schneckenbohrgestänge

Beim kontinuierlichen Schneckenbohren besteht die ganze Schnecke aus einzelnen Bohrstängen, die beim Einsatz zusammengeschraubt werden, bis die geforderte Länge erreicht ist. Diese Stangen haben im allgemeinen eine Länge zwischen 1 und 3 m. Die Verbindung erfolgt mittels einer Bolzenverbindung (Innensechskant) oder einer Schweißverbindung.

Die Schneckenbohrstangen sind aus hochfestem Stahl hergestellt. Die Schneckenwendeln sind für einen maximalen Bohrgutaustrag mit minimaler Stopfenbildung und Flankenreibung ausgelegt. Die Verschweißung der Wendeln mit dem Zentralrohr ermöglicht eine durchgehend gleichmäßige Steighöhe sowie eine größere Festigkeit.

Bohrregime

Die Hauptfaktoren des Bohrregimes beim kontinuierlichen Bohrgutaustrag sind die Werkzeugbelastung und die Drehzahl des Bohrstranges. Beim Bohren in Gesteinen aus sandig-lehmigen Ablagerungen, wie Schluffe, Mergel und sandige Tone, verläuft der Bohrprozeß sehr effektiv. Eine Steigerung der Werkzeugbelastung führt dabei zur Vergrößerung der mechanischen Bohrgeschwindigkeit und des Volumens an zerstörtem Gestein. Da aber das vom Bohrwerkzeug gelöste Gesteinsvolumen pro Zeiteinheit nicht größer sein darf als die Leistung, die der Schneckenförderer entwickelt, muß die Werkzeugbelastung entsprechend der Drehgeschwindigkeit geregelt werden.

Normalerweise wird in diesen Gesteinen mit einer Werkzeugbelastung zwischen 4 bis 5 kN (400 bis 500 kp) gebohrt. Bei der Bildung von Pfropfen auf den Schnecken wird die Werkzeugbelastung verringert und das Werkzeug auf- und abgefahren.

Zwischen der Bohr- und der Drehgeschwindigkeit des Bohrstranges besteht die Beziehung, daß mit Erhöhung der Drehzahl auch die Bohrgeschwindigkeit größer wird /3/.

Besonders effektiv ist die Drehzahlerhöhung in rolligen Gesteinen. Beim Bohren in plastischen Gesteinen führt die Vergrößerung der Drehzahlen nur zu einer unwesentlichen Steigerung der Bohrgeschwindigkeit. Das erklärt sich damit, daß diese Gesteine über eine schlechte Transportfähigkeit verfügen, so daß die Erhöhung der Drehzahl im großen Drehzahlbereich nur noch eine unwesentliche Leistungssteigerung bringt. Versuchsergebnisse zeigten, daß die optimale Drehzahl von vielen Faktoren abhängig ist. Die wichtigsten davon sind die physikalisch-mechanischen Eigenschaften, die Bohrtiefe und die Antriebsleistung.

Erfahrungsgemäß liegt die günstigste Drehzahl im Bereich von 100 bis 200 min^{-1} .

Drehzahlen von 400 bis 600 min^{-1} sind allerdings erforderlich, um in stark wasserführenden Sanden eine Austragung des Bohrgutes zu erreichen /2/.

In zähen und tonigen Gesteinen wird zum abschnittsweisen Bohren übergegangen und der Schneckenbohrer nach einem Bohrmarsch von 1 bis 1,5 m gereinigt.

Einschätzung des erreichten Standes

In der hydrogeologischen Erkundung wird das Schneckenbohrverfahren zur Zeit nur zum Setzen des Standrohres und beim Bohren in trockenen, sandigen Gebirgsformationen eingesetzt. Das Verfahren eignet sich gut für Aufschlußbohrungen, bei denen ein vollständiger Probengewinn gefordert wird, der aber gestört sein kann. Perspektivisch nimmt die Bedeutung und damit die Anwendungshäufigkeit dieses Verfahrens auf Grund der hohen Bohrgeschwindigkeit (etwa 1 m min^{-1}), der geringen Bohrplatzinanspruchnahme und der Wendigkeit bzw. universellen Einsetzbarkeit des Bohrgerätes zu.

Ferner steht zukünftig mit dem in der Entwicklung befindlichen Hohlschneckenbohrverfahren ein Verfahren zur Verfügung, das eine hundertprozentige Probenahme mit ungestörter Schichtenfolge im Lockergestein ermöglicht. Der Unterschied dieses Verfahrens zum herkömmlichen Schneckenbohrverfahren besteht darin, daß die Bohrschnecke mit einem Hohlgestänge versehen wurde, in dem ein Kernrohr eine ungestörte Probe für die hydrogeologische Kennwertbestimmung aufnehmen kann. Dieses Kernrohr trägt also den Charakter eines Probenahmegerätes. Da der Streuungscharakter der Probe im wesentlichen von der Haft- und Gleitreibung sowie Adhäsion beeinflusst wird, wurde ein geschlossenes Kernrohr mit einer Plasteschlauchauskleidung entwickelt. Dadurch ist es möglich, daß der Eindringwiderstand des Erdstoffes im Kernrohr so gering gehalten wird, daß der Kern unverfälscht gewonnen werden kann. Das Kernrohr wird dabei nach dem Prinzip des Seilkernrohres am Seil aus- und eingebaut, ohne daß das Bohrgestänge ausgebaut werden muß.

Zur Zeit ist die Entwicklung soweit fortgeschritten, daß oberhalb des Grundwasserspiegels bis zu einer Teufe von etwa 15 m

(Bohrdurchmesser 100 bzw. 160 mm, Kerndurchmesser 46 bzw. 88 mm) die prinzipielle Funktionstüchtigkeit gegeben ist. Die benötigten Drehmomente liegen bei 700 Nm (70 kpm) für Bohrungen im Durchmesserbereich von 100 mm und bei 900 Nm (90 kpm) im Durchmesserbereich von 160 mm. Die Bohrmarschlängen betragen 1 m.

3.1.3. Vibrobohren

Anwendungsgebiet

Die Anwendung der Vibrobohrtechnik in der hydrogeologischen Erkundung erfolgt erst in der Gegenwart. Besonders starke Entwicklungstendenzen sind seit den fünfziger Jahren zu verzeichnen, wo eine Vielzahl von Vibratoren für die verschiedensten Aufgabengebiete konstruiert und gebaut wurde. In der hydrogeologischen Erkundung werden seitdem Vibratoren vor allem zur

- Beseitigung von Havarien in Bohrungen und
- Niederbringung flacher Bohrungen im Lockergestein

eingesetzt.

Die Einteilung der Vibratoren erfolgt nach

- der konstruktiven Gestaltung und Anbringung (Kopfvibratoren - auf dem Bohrgestänge, Halsvibratoren - am Futterrohr befestigt);
- der Betriebsart (Übertagevibratoren - oberhalb der Geländeoberkante, Sohlenvibratoren - über dem Bohrwerkzeug angeordnet);
- dem Prinzip der Schwingungserzeugung (Exzentervibratoren, elektromagnetische Vibratoren, hydrostatische oder pneumatische Vibratoren);
- dem Wirkprinzip (Vibrator, Vibrohammer).

Wirkungsweise

Das Vibrobohrverfahren beruht auf der Schwingungserzeugung mittels Vibratoren, wobei Bohrwerkzeuge oder Rohre in ein Gestein getrieben werden. Nach /2/ wird angenommen, daß die Gesteine

bei Schwingungseinwirkungen ihre physikalischen Eigenschaften ändern und sich in einen Zustand verwandeln, der mit dem einer zähen Flüssigkeit vergleichbar ist.

Eine andere Theorie entwickelte unter Berücksichtigung der elastischen Eigenschaften des Gesteins Formeln für den Absenkvorgang auf der Grundlage der allgemein gültigen Regeln der technischen Mechanik. Ausgangspunkt ist hierbei der Zeitpunkt des Einsinkens, bei dem die Kohäsionskräfte weitestgehend aufgebrochen werden und der Zustand des "Lösens" durch die Elastizität des Gesteins eintritt/2/.

Beim Vibrationshammer werden periodisch Schläge über Hammer und Amboß auf das Bohrgestänge ausgeübt, so daß vom Vibrations schlagen gesprochen werden kann.

Von maßgebendem Einfluß auf den Bohrprozeß, das heißt die Bohrgeschwindigkeit, den Bohrdurchmesser und die Bohrmarschlänge bzw. den wirtschaftlichen Teufenbereich, sind folgende Faktoren:

- Bohrwiderstand
- Reibungs- und Kohäsionskräfte
- Verdichtung des Kerns und des tieferliegenden Gesteins
- Schwingungen des Kerns, des massiven Gesteins und des Bohrwerkzeuges
- Schwingungsdämpfung des Bohrstranges

Die ausschlaggebenden Größen für die Bohrgeschwindigkeit und die Bohrteufe sind Schwingungsweite (Amplitude), Frequenz und Größe der äußeren Erregerkräfte (eigenes Gewicht, Auflast).

Technik und Technologie

Bohrgestänge

Beim Vibrationsbohren wird das 63,5-SU-Gestänge eingesetzt, welches eine hohe Stabilität und deshalb gute Schwingungseigenschaften besitzt. Die Verbindung der Gestänge untereinander erfolgt zumeist durch eine Schnellverbindung.

Häufig werden dazu Steckverbinder verwendet. Die Steckverbindermuffe bzw. der Steckverbinderzapfen werden an die Bohrstan ge angeschraubt oder angeschweißt.

Bohrwerkzeuge

Ober die beim Vibrobahren eingesetzten Bohrwerkzeuge wird in Tabelle 3 eine Übersicht gegeben.

Tabelle 3. Bohrwerkzeuge für das Vibrobahrverfahren

Gesteinsschichten	Bohrwerkzeuge
wassergesättigte Gesteinsschichten mit geringen Bindemitteln	Ventilbüchse, Stechschappe mit Fangklappen
Schichten mit Grobkies- und Steineinschlüssen	Spezialmeißel
feuchte, lehmige Sande, trockene Sande, Lehme, Tone, kiesige und geröllige Gesteinsschichten	Vibrokernrohr mit und ohne Längsschlitz, teilbar, Vibrobahrsonde, Stechschappe, Bohrwerkzeuge für die ungestörte Probenahme

Die Form des Kernrohres wird durch das zu durchteufende Gestein bestimmt. Sehr oft werden Kernrohre mit Längsschlitz eingesetzt, da sie die Kernentnahme erleichtern und hohe Eindringgeschwindigkeiten gewährleisten. Die Längsschlitz sind um so größer, je dichter und zäher das Gestein ist. So beträgt die Schlitzlänge bei

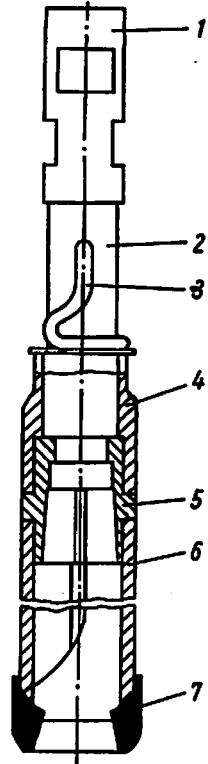
Ton und Lehm	150 bis 180 mm
sand- und lehmhaltigen Böden	120 bis 150 150 mm
wasserhaltigen und bindigen Sanden	90 bis 120 mm

Durch die Schlitz wird allerdings die Stabilität des Kernrohres beeinträchtigt. Mit dem Kernrohr verbunden ist eine Bohrkronen bzw. ein Schneidschuh. Dieser schützt das Kernrohr vor Deformation und vermindert die Kohäsions- und Reibungskräfte. Trotz der Schlitz kann aber andererseits die Kernentnahme speziell bei bindigen Böden zu Schwierigkeiten führen, so daß die verlangte Kernqualität nicht eingehalten werden kann. Es werden deshalb teilbare Vibrobahrgarnituren in den Ab-

Bild 8

Vibrobohr garnitur

- 1 Verbindungsmuffe
- 2 Anschlußstück
- 3 Federspange
- 4 Oberwurfhülse
- 5 Kopfstück, geteilt
- 6 Kopfstück, geteilt
(mit Kopfstück verschweißt)
- 7 Schneidschuh



messungen 93, 114, 140 und 175 mm Durchmesser bei Längen von 2175 bzw. 2355 mm eingesetzt. Diese Garnituren bestehen aus zwei dünnwandigen Halbschalen, von denen die eine am unteren Ende mit dem Schneidschuh verschraubt ist und die andere in den Schneidschuh eingeschoben wird. Der obere Teil der Halbschalen wird durch eine Oberwurfhülse zusammengehalten, die wiederum durch eine Feder angedrückt wird. Im Bild 8 ist eine Vibrobohr garnitur mit ihren weiteren Einzelteilen skizziert. Diese teilbaren Vibrokernrohre zeichnen sich durch eine robuste Bauweise und einfache Handhabung aus.

Bohrgeräte

Die Vibrobohrgeräte können wie folgt eingeteilt werden:

- leichte, tragbare Vibrobohrgeräte
- mittlere Vibrobohrgeräte auf Einachshänger
- schwere, fahrbare Vibrobohrgeräte

Der Vibrator wird bei leichten und mittleren Bohrgeräten zumeist durch Verbrennungsmotoren angetrieben. Das Heben und Senken des Vibrators wird bei leichten Bohrgeräten von Hand und bei mittleren Bohrgeräten durch eine Winde

vorgenommen. Die schweren Bohrgeräte sind mit einem Mast ausgerüstet und werden elektrisch angetrieben. Befindet sich die Bohrausrüstung auf einem Fahrzeug, so erfolgt der Antrieb über den Fahrzeugmotor und den Generator. International ist auch die Entwicklung eines Bohrgerätes mit hydraulischem Antrieb bekannt, das für das Dreh-, Vibrations- und Schlagbohren geeignet ist. In der DDR wurde als Grundelement eines fahrbaren Vibrators ein mit Lenkhilfe versehener voll geländegängiger LKW vom Typ "Tatra 111 R" ausgewählt. Das Gerät garantiert die Standfestigkeit des Bohrgerüsts ohne zusätzliche Verspannung. Als Bohrgerüst dient ein Zweiholmfreisichtmast mit einer Betriebsbelastung von 120 kN (12 Mp) und einer nutzbaren Höhe von 7 m, der hydraulisch aufgerichtet und gelegt werden kann. Das Gerät hat eine Teufenkapazität von 40 m, erlaubt einen Anfangsbohrdurchmesser von 168 mm und einen Endbohrdurchmesser von 89 mm.

Technologie

Ausgehend von den Gesteinseigenschaften, der Teufe und dem Durchmesser der Bohrungen, haben sich drei Methoden des Vibrobohrens entwickelt:

- Bohren in einem Bohrmarsch über die gesamte Bohrteufe
- Bohren in einzelnen Bohrmärschen
- Bohren in einzelnen Bohrmärschen bei gleichzeitigem Vortrieb mit Futterrohren

Bohren in einem Bohrmarsch über die gesamte Bohrteufe

Diese Methode ist nur vereinzelt anwendbar. Sie hängt von der Bohrgerüsthöhe und von den Gesteinseigenschaften ab. Sie eignet sich für bindige und wasserführende Schichten in flachen Teufenbereichen, wo infolge geringer Verdichtung Verklebungen des Bohrwerkzeuges nicht zu erwarten sind. Der Anteil der reinen Bohrzeit ist sehr hoch; es sind gute Bohrleistungen zu erwarten.

Bohren in einzelnen Bohrmärschen

Diese Methode wird relativ häufig angewandt. Zum Einsatz kommen vor allem Kopfvibratoren. Die günstigsten Bohrmarschlän-

gen für die verschiedenen Gebirgsformationen sind in Tabelle 4 angegeben.

Gebirge	Bohrmarschlänge in m	Tabelle 4 Bohrmarschlängen
Sande und Feinsande	1,5...2,0	
Lehme	0,8...1,2	
leichte und mittlere Tone	0,5...0,6	
dichte, zähe Tone	0,3...0,4	

Bohren in einzelnen Bohrmärschen bei gleichzeitigem Vortrieb mit Futterrohren

Diese Methode kommt besonders beim Durchbohren wenig standfester Gebirgsformationen zur Anwendung. Vorwiegend werden dabei Halsvibratoren zum Einsatz gebracht.

Die Methode zeichnet sich aus durch folgende Vorteile:

- Möglichkeit einer qualitativ verbesserten Bohrprobengewinnung mit Seilkernrohr
- Verringerung der Stillstandszeiten
- Kombination mit anderen Methoden des Trockenbohrens

Einschätzung des erreichten Standes

Die Technik des Vibrobohrens wurde aus der Bauindustrie, wo sie bei Gründungsarbeiten zur Anwendung kam, übernommen und wird gegenwärtig nicht nur zum Bohren mit Erfolg angewendet, sondern auch bei Verrohrungsarbeiten und zur Havariebekämpfung. Auf Grund dessen, daß nur etwa 25 bis 30% des gesamten Zeitaufwandes /2/ für das Bohren aufgewendet werden, sind noch große Reserven vorhanden. Die Hauptursache der geringen Bohrzeit zum Gesamtbohrzeitaufwand liegt in der relativ kurzen Bohrmarschlänge, so daß sich häufige Gestängeein- und -ausbauten ergeben und ein erheblicher Zeitaufwand für das Umsetzen des Gerätes benötigt wird.

Andererseits ist das Bohrverfahren aber auch im entscheidenden Maße vom Bohrwerkzeug abhängig /2/. Die Bohrwerkzeugtype garantiert letztlich den Bohrerfolg.

Das Erreichen einer sehr hohen mechanischen Bohrgeschwindigkeit und die Möglichkeit zur Entnahme unverfälschter Proben beim Bohren in trockenen als auch wasserführenden Gebirgsformationen rechtfertigt die weitere Entwicklung und den Einsatz dieses Verfahrens. Der Schwerpunkt sollte dabei auf der

- Verkürzung der Ein- und Ausbauzeiten,
- komplexen Gestaltung der Vibrobohranlagen,
- Nutzung dieser Methode für größere Bohrdurchmesser,
- Verminderung des Leistungsrückganges mit zunehmender Teufe,
- optimalen Nutzung der Vibratoren zur Schwingungserzeugung

liegen. Auf Grund der angeführten Möglichkeiten bildet dieses Bohrverfahren in der Perspektive eine Alternative zu den herkömmlichen Trockenbohrverfahren bis zu einer Teufe von etwa 30 m.

3.2. Spülbohren

3.2.1. Rechtsspülbohren

Anwendungsgebiet

Der Anwendungsbereich des Rechtsspülbohrens bei der hydrogeologischen Erkundung und Erschließung im Lockergestein kann mit folgenden Aufgaben charakterisiert werden:

- Abteufen von Bohrungen zur Einrichtung von Grundwassermeßstellen
- Abteufen von Bohrbrunnen

Infolge von verfahrensspezifischen Eigenschaften des Rechtsspülbohrens hat dieses Verfahren in der hydrogeologischen Erkundung in der DDR und auch bei der Grundwassererschließung bisher nur eine begrenzte Anwendung gefunden.

Wirkungsprinzip

Beim Drehbohren mit Spülung dringt unter Einwirkung der Werkzeugbelastung das Bohrelement (Zahn des Rollenmeißels, Schneiden bei Bohrkronen) in das Gestein an der Bohrlochsohle ein. Es zerkleinert bei seiner Drehbewegung das Gebirge, während

der Spülstrom die freigebohrten Gesteinsteilchen von der Bohrlochsohle wegführt. Das Bohrgut wird durch den Ringraum zwischen Gestänge und Bohrlochwand nach über Tage ausgetragen.

Das Drehbohren, bei dem die Spülung von der Spülpumpe durch das Gestänge eingedrückt wird und im Ringraum aufsteigt, bezeichnet man als Rechtsspülbohren.

In Abhängigkeit von den eingesetzten Bohrwerkzeugen spricht man vom Meißel- oder Vollbohren, dabei wird das Gestein im gesamten Querschnitt der Bohrung zerstört, oder vom Kernbohren, dabei wird durch die Krone das Gestein auf einer kreisförmigen Bahn zerstört, die im Zentrum verbleibende Gesteinssäule wird vom Kernrohr aufgenommen und kann in diesem durch Ausbau des Gestänges ebenfalls nach über Tage befördert werden. Für beide Arten des Rechtsspülbohrens wurden in der Vergangenheit spezielle Bohrgeräte, Bohrwerkzeuge und Hilfsausrüstungen entwickelt. Die Geschwindigkeit des Drehbohrens ist außer von den aktiven gesteinszerstörenden Faktoren, also der Wahl des wirksamsten Bohrwerkzeugtyps, seiner Belastung und Drehzahl, ferner von der nicht oder kaum beeinflussbaren Bohrfähigkeit des Gesteins, in erster Linie von der Spülung abhängig. Darunter versteht man einerseits die dynamischen Faktoren der Spülung, d. h. das Maß der hieraus resultierenden Reinheit der Bohrlochsohle, andererseits die Eigenschaften der Spülflüssigkeit. Diese Eigenschaften üben Einfluß auf die Bohrlochsohlenreinigung und die Menge des Bohrgutaustrages aus /1/.

Beim Abteufen von hydrogeologischen Bohrungen wird in den meisten Fällen ein Tonspülung verwendet. Die Tonspülung erfüllt beim Bohren folgende Aufgaben /1/:

- Sicherung der Standfestigkeit der Bohrlochwand in rolligen Gesteinen durch den hydrostatischen Druck der Spülungssäule und die Bildung einer Tonkruste auf der Bohrlochwand.
- Sie säubert die Bohrlochsohle von erbohrten Gesteinsteilchen und trägt diese nach über Tage aus.
- Bei Unterbrechungen des Bohrprozesses oder für den Fall, wenn die Spülpumpe abgeschaltet wird, hält sie die erbohrten Gesteinsteilchen in der Schwebe und verhindert damit deren Ab-

setzen auf der Bohrlochsohle und ein Festwerden des Bohrwerkzeuges.

- Sie kühlt und schmiert das Bohrwerkzeug beim Bohren.

Gerade aber die Verwendung einer Tonspülung und deren Eigenschaften begrenzen auch die Anwendbarkeit dieses Verfahrens zum Abteufen hydrogeologischer Bohrungen. Infolge des hydrostatischen Druckes der Spülungssäule in der Bohrung dringt ein Teil der Tonspülung in den Grundwasserleiter ein und verstopft die Gesteinsporen. Aus einem weiteren Teil, der an der Bohrlochwand eine Tonkruste bildet, wird mit Salzen und feinsten Teilchen angereichertes Wasser gefiltert, das im Grundwasserleiter zum Quellen der Tonteilchen und damit zu einer weiteren Verdichtung des bohrlochnahen Raumes führt. Die Tonkruste läßt sich nach Abschluß der Bohrarbeiten und Ausbau der Bohrung zum Brunnen nur schwer und unter erheblichem Aufwand und auch dann nicht vollständig beseitigen und vermindert die Brunnenergiebigkeit /4/.

Der Spülungseinsatz verhindert auch die für die hydrogeologische Bewertung wichtigen Messungen der Wasserstände der einzelnen Grundwasserleiter im Bohrprozeß. Beim Abteufen hydrogeologischer Bohrungen werden vorwiegend Meißelbohrungen niedergebracht; das dabei zutage geförderte Bohrgut gestattet infolge seiner starken Zerkleinerung und der Vermischung mit der Tonspülung keine sichere Probenbemusterung, d. h., ein wichtiges Ziel jeder Bohrung, die Teufe und Ausbildung von Grundwasserleitern und -stauern zu bestimmen, kann nicht erfüllt werden. Dazu wird als indirektes Verfahren die geophysikalische Vermessung der Bohrungen herangezogen.

Das Kernbohren wird bei der hydrogeologischen Erkundung nicht eingesetzt, da es zur Zeit noch keine Verfahren und Ausrüstungen gibt, die einerseits einen sicheren Kerngewinn und andererseits ökonomische Bohrleistungen sichern können.

Bohrgeräte

In der DDR werden zum Abteufen von hydrogeologischen Bohrungen im Rechtsspülbohrverfahren Bohrgeräte sowjetischer Produktion eingesetzt. Die wichtigsten technischen Daten der Bohrgeräte URB-3AM und 1BA-15W sind nachfolgend aufgeführt. Für das Bohr-

gerät URB-2,5A, das auch zum Counterflushbohren eingesetzt wird, sind diese Angaben im Abschnitt 3.2.2. enthalten.

Tabelle 5. Technische Daten der Bohrgeräte

Parameterbezeichnung	Technische Hauptdaten	
Anlagentyp, selbstfahrbar	URB-3AM	1BA-15W
Anfangsbohrdurchmesser in mm	250	410
Bohrteufe in m	300	500
lichte Weite des Drehtisch- durchganges in mm	250	410 oder 250
Hakenzugkraft in kN (Mp)	50 (5)	200 (20)
Bohrgestängedurchmesser in mm	60,3; 73	73
Typ des Antriebsmotors	Diesel	
Motorleistung in kW	40	88
Masttyp	hydraulisch klappbarer Mast	
Masthöhe in m	16	18,4
Spülpumpe	11-GRB	
Masse der Anlage in kg	6 850 (ohne MAS-500)	35 900 (zusammen mit MAS-500)

Typisch für diese Bohrgeräte ist die Vereinigung der Hauptbaugruppen, wie Drehtisch, Bohrgerüst und Windwerk, auf einem Fahrzeugrahmen. Das Pumpenaggregat mit Antrieb ist zumeist auf einen Hänger montiert. Der Aufbau des Bohrgerätes auf einem geländegängigen Fahrzeug ist Voraussetzung für die Erreichung hoher Bohrleistungen, da im allgemeinen der Zeitbedarf für das Abteufen einer Bohrung gering ist und das Gerät mehrmals im Monat auf einen neuen Bohrpunkt umsetzen muß. Erforderlich ist es ebenfalls, Montage- und Demontearbeiten auf ein Minimum zu reduzieren. Der Antrieb des Bohrgerätes kann vom Fahrzeug- oder einem auf dem Fahrzeug installierten Dieselmotor erfolgen.

Bohrgestänge und Schwerstangen werden auf zusätzlichen Fahrzeughängern transportiert, die dann auch im Bohrprozeß als Gestängeablage funktionieren. In manchen Fällen ist der Pumpenhänger zum Transport des Gestänges und der anderen Werkzeuge vorgesehen.

Bohrregime

Bei der Projektierung des technologischen Prozesses zum Abteufen einer Bohrung werden für die einzelnen Bohrintervalle entsprechende Bohrregime festgelegt.

Dazu gehören die Auswahl des Meißeltyps, der Meißelbelastung, die Drehzahl des Drehtisches, Qualität und Quantität der Spülung. Die richtige Kombination der Bohrregimegrößen wird in Abhängigkeit von der Bohrbarkeit der zu durchteufenden Gesteine, dem Zahnprofil und der Zahnverteilung auf den Rollenmeißel, dem Durchmesser von Meißel, Schwerstangen und Bohrgestänge, der Bohrlochtiefe sowie Typ, Qualität und technischem Zustand der Bohrausrüstungen gewählt.

Die Bohrpraxis zeigt, daß die Bohrparameter untereinander in einer Wechselbeziehung stehen und die Änderung des einen Parameters auch zur Veränderung der anderen Parameter zwingt. Im Lockergesteinsbereich wird die Meißelbelastung im Bereich 70 bis 100 kg cm⁻¹ Meißeldurchmesser gewählt; diese Belastung ist durch den Einsatz von Schwerstangen auf den Meißel zu übertragen /6/.

In Abhängigkeit vom Gestängedurchmesser D (m), deren Länge l (m), deren Masse q (kg m⁻¹), kann die zulässige Drehzahl nach der Formel

$$n = \frac{30 D \pi}{l^2} \sqrt{\frac{E l q}{g}} \text{ in min}^{-1}$$

berechnet werden.

E Elastizitätsmodul

g Erdbeschleunigung

Die Spülmengemenge ist so zu wählen, daß die Aufstiegsgeschwindigkeit im Ringraum mindestens 1 m s⁻¹ für Meißeldurchmesser bis 299 mm beträgt.

Die Aufstiegsgeschwindigkeit der Spülung im Ringraum kann nach folgender Formel bestimmt werden /3/:

$$v = \frac{Q}{0,785 (D^2 - d^2)} \text{ in m s}^{-1}$$

- Q Pumpenleistung in $\text{m}^3 \text{s}^{-1}$
- D Meißeldurchmesser in mm
- d Gestängedurchmesser in mm

Große Bedeutung kommt der Spülungsqualität zu. Der hydrostatische Druck der Spülungssäule im Bohrloch soll den Schichtdruck des Grundwasserleiters nur geringfügig übersteigen, dementsprechend ist die Dichte der Tonspülung zu wählen.

Durch Einhaltung der Viskosität im Bereich von 18 bis 35 s, der Wasserabgabe von weniger als 20 ml pro 30 min, werden ein optimaler Bohrgutaustrag und die Herausbildung einer dünnen Tonkruste gesichert.

Steigt der Sandgehalt über 10% und können auch die anderen Parameter durch Zugabe von Chemikalien nicht mehr reguliert werden, so ist die Spülung zu verwerfen.

Tabelle 6 weist die Möglichkeiten für eine Spülungsbehandlung aus.

Zur Kontrolle der Spülungsqualität werden folgende Meßgeräte benutzt:

- Hydrometer für die Dichtemessung
- Marshtrichter mit Becher und Sieb zur Viskositätsmessung (Trichterauslaufzeit)
- Sandmeßglas zur Bestimmung des Sandgehaltes

Eine Erläuterung der Handhabung dieser Geräte würde den Umfang der vorliegenden Broschüre übersteigen.

Entwicklungsrichtungen

Neben der Weiterentwicklung der Bohrausrüstungen und -technologien konzentrieren sich die Länder, in denen dieses Verfahren in einem größeren Umfang beim Abteufen hydrogeologischer Bohrungen eingesetzt wird, wie zum Beispiel in der UdSSR, hinsichtlich der Forschungs- und Entwicklungsarbeiten insbesondere auf folgende Probleme:

- Auswahl und Einsatz neuer Spülungsarten, zumeist auf der Basis natürlicher Polymere (zum Beispiel Stärke) zur Verringerung der Kolmation der Grundwasserleiter.

Tabelle 6. Spülungsbehandlung

Behandlungsart	Zusatzstoffe	Folgeerscheinungen
Erhöhung der Dichte	Schlammkreide Kalkspat	Erhöhung des hydraulischen Druckes auf die Bohrlochwand (höhere Standfestigkeit)
Erhöhung der Viskosität	Zellin, Cellufis	schädigende Wirkung von eventuell auftretenden Salzen wird verringert
Senkung der Viskosität	Gröligan	erhöhte Sandabgabe bzw. Aufnahme-fähigkeit; geringere Leistung der Spülpumpe ist erforderlich
Senkung der Wasserabgabe	kalzinierte Soda	verringert die Bildung von freiem Wasser und damit das Quellen von anstehendem Ton bzw. tonhaltigem Gebirge; fördert die Bildung einer Tonkruste von geringer Dicke an der Bohrlochwand
Erhöhung des pH-Wertes	Na_2CO_3 Soda	erhöhte Stabilität der Tonspülung verringert Härte des Wassers und erhöht damit die Quellfähigkeit des Tones

- Entwicklung von Bohrwerkzeugen, die eine Verbesserung des Kerngewinns in bindemittelarmen Sanden der Grundwasserleiter zur Verbesserung der Schichtenansprache ermöglichen. Auf diesem Gebiet werden auch Entwicklungen in der DDR, im Kombinat Geologische Forschung und Entwicklung, betrieben.
- Verbesserung der technischen Mittel und Technologien zur Aktivierung der Grundwasserleiter und zur Durchführung von hydrogeologischen Testarbeiten.

3.2.2. Counterflushbohren (CF)

Anwendungsgebiet

Der Anwendungsbereich des Counterflushbohrens bei der hydrogeologischen Erkundung im Lockergestein wird durch folgende Aufgaben charakterisiert:

- Bohrungen auf tieferliegende Grundwasserleiter zur allgemeinen Bewertung deren hydrogeologischer Parameter und der Grundwasserdynamik.

Diese Bohrungen werden im Stadium der Suche und Vorerkundung abgeteuft mit der Zielstellung einer ersten geologischen und hydrogeologischen Einschätzung des Erkundungsbereiches und zur Aushaltung von Flächen für künftige Erkundungsarbeiten mit Trockenbohrungen.

- Bohrungen zur Abgrenzung einer Grundwasserlagerstätte, für die Einrichtung von Grundwassermeßstellen, zur Präzisierung der Lagerungsbedingungen und für die Klärung spezieller hydrochemischer Fragen.

Diese Bohrungen werden gleichzeitig mit den Trockenbohrungen abgeteuft. Sie dienen der Verdichtung und Präzisierung der Informationen, die durch Trockenbohrungen im Stadium der Vorerkundung und der Detailerkundung gewonnen wurden, und der Ausrüstung zusätzlicher Grundwassermeßstellen mit der Zielstellung einer genaueren Abgrenzung von unterirdischen Einzugsgebieten. Counterflushbohrungen wurden auch eingesetzt zur Lösung spezieller hydrogeologischer Aufgaben, z. B. zur Ermittlung von Versalzungsgrenzen im Grundwasserleiter.

- Bohrungen zur Präzisierung des günstigsten Fassungsbereiches. Diese Bohrungen wurden in Verbindung mit Trockenbohrungen abgeteuft zur Auswahl des günstigsten Grundwasserfassungsgebietes in Obereinstimmung mit den örtlichen Bedingungen.
- Vorbohrungen im Stadium der Detailerkundung; Abteufen von Vorbohrungen mit der Zielstellung, die Daten für die wirtschaftliche Projektierung und die Ausarbeitung von konkreten Maßnahmen zur Lagerstättennutzung zu präzisieren.

Die besondere Eignung des CF-Bohrens für die genannten Aufgabenstellungen ergibt sich aus den hohen Bohrleistungen und dem im

Verhältnis zu anderen Bohrverfahren niedrigen Bohrmeterkosten bei Einhaltung der hydrogeologischen Qualitätsforderungen.

Wirkungsprinzip

Das Counterflushbohren bezeichnet ein kleinkalibriges Linkspülbohrverfahren, bei dem zwei Bohrgarnituren für ein drehendes spanabhebendes Kernbohren unterschiedlichen Durchmessers abwechselnd eingesetzt werden und die Spülung von einer Spülpumpe in der abgedichteten Ringraum zwischen den Bohrgarnituren eingedrückt wird. Auf der Bohrlochsohle wird die Fließrichtung umgekehrt, und die Spülung steigt in der inneren Bohrgarnitur auf und trägt dabei das Bohrgut aus.

Für bindige Gesteine, Geschiebemergel, Tone, Schluffe wird das Bohrgut in Form von Kernstücken oder einzeln in Brocken bzw. Sande als breiige Masse mit der Spülung zutage gefördert. Am Auslauf wird das geförderte Bohrgut aufgefangen, gewaschen und als Probe abgelegt.

Der kontinuierliche Austrag von Kernmaterial mit dem im Gestänge aufsteigenden Spülungsstrom ist das charakteristische Merkmal des Counterflushbohrverfahrens.

Eine Prinzipskizze zum Wirkungsprinzip ist im Bild 9 dargestellt.

Im VEB Hydrogeologie Nordhausen wird das CF-Bohren in Kombination mit dem Rechtsspülbohren angewandt (s. auch Abschnitt 3.2.1.).

Bohrgeräte

Zum Counterflushbohren werden im VEB Hydrogeologie Nordhausen die Gerätetypen TCF-40 und URB-2,5 A eingesetzt.

Mit bestimmten Umrüstungen sind auch andere Rechtsspülbohrgeräte für das Counterflushbohren einsetzbar.

Die wichtigsten technischen Daten der Gerätetypen TCF-40 und URB-2,5 A sind in der Tabelle 7 zusammengefaßt.

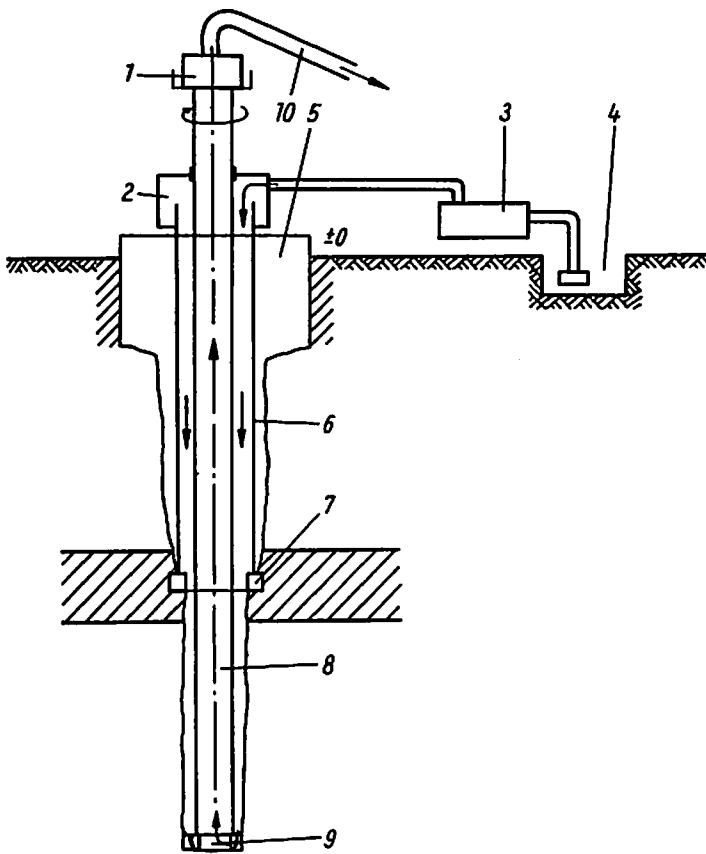


Bild 9. Prinzipskizze des CF-Bohrers

- | | |
|----------------------------------|---|
| 1 Spülkopf | 6 Bohrgarnitur \varnothing 63,5 mm (2") |
| 2 Stopfbuchse | 7 Bohrkronen NM 48/20 |
| 3 Spülpumpe | 8 Bohrgarnitur \varnothing 34 mm (1") |
| 4 Spülschlauch | 9 Bohrkronen NM 93/48 |
| 5 Standrohr \varnothing 168 mm | 10 zur Probenentnahme |

Tabelle 7. Gerätecharakteristik

Technische Hauptdaten	TCF-40	URB-2,5
Nennbohrtiefe in m	200	200
max. Anfangsdurchmesser in mm		240
min. Endbohrdurchmesser in mm		46

Tabelle 7 (Fortsetzung)

Technische Hauptdaten	TCF-40	URB-2,5
<u>Bohrturn</u>		
Typ	mechanisch klappbar mit 2 Schützholmen	hydraulisch klappbarer Mast
Masthöhe in m	10,5	11,1
freie Arbeitshöhe in m	≈7,5	≈7,3
zulässige Tragkraft in kN (Mp)	80 (8)	25 (2,5)
<u>Antrieb</u>		
Motortyp		Diesel
Leistung in kW	44...53	max. 11
<u>Windwerk</u>		
Anzahl der Seiltrommeln in Stück	1	2
maximale Zugkraft in kN (Mp)	20 (2)	40 (4)
Seildurchmesser in mm	18	16
<u>Drehtisch</u>		
Durchgang lichte Weite in mm	254	150
Drehzahl in min^{-1}	M1 = 50 M2 = 150	150 stufenlos regelbar
<u>Spülkopf</u>		
Typ	Wismut	-
zulässige Tragkraft in kN (Mp)	70 (7)	25 (2,5)
<u>Spülpumpe</u>		
Typ	auf separatem Hänger	auf Bohr- gerät oder separat fahrbar

11 Gr

Tabelle 7 (Fortsetzung)

Technische Hauptdaten	TCF-40	URB-2,5
<u>Spülpumpe</u>		
maximale Fördermenge in $l \text{ min}^{-1}$	390	
maximaler Förderdruck in MPa	4	
<u>Abmessungen des Bohrgerätes in Transportstellung</u>		
Breite in m	2,61	2,5
Höhe in m	2,9	3,99
Länge in m	10,85	11,07
Transportmasse in t	7,4	10,9

Bohrgarnitur

Zum Anbohren wird eine Schappe NM 190 oder beim Durchteufen größerer Geröllschichten eine Spirale am Gestänge 63,5 mm eingesetzt.

Zum Counterflushbohren wird eine mit Hartmetallstiften besetzte Krone - Typ NM 48/20, d. h., der Außen- bzw. Innendurchmesser über die Schneidelemente beträgt 48 bzw. 20 mm, oder auch Zahnkronen NM 46/17 eingesetzt.

Als Bohrgestänge werden Bohrröhre NM 34 (1") verwendet, die mit Stahlverbindungsmuffen mit 40 mm Außendurchmesser verbunden werden.

Zum Rechtsspülbohren mit Bohrkronen werden Zahnkronen NM 93/48 oder ähnliche Kronen des gleichen Nennmaßes in Verbindung mit dem Bohrgestänge 63,5 mm Durchmesser (2") mit Verbindungsmuffen eingesetzt.

Der Besatz der Bohrkronen mit Hartmetallschneidelementen und die Form der Kronen sollen eine hohe Standzeit der Bohrkronen sichern, um die notwendigen Ein- und Ausbaurbeiten zum Kronenwechsel zu reduzieren. Andererseits muß auch ein hoher Bohrfortschritt unter unterschiedlichen geologischen Bedingungen, also in Wechsellagerung von Sanden, Schluffen, Geschiebemergel und Tonen, ermöglicht werden.

Zum Erweitern der Bohrung mit Rollenmeißel im Rechtsspülbohren werden Dreikegelrollenmeißel NM 143 bzw. zum Abteufen der Nebenbohrungen Meißel NM 118 und NM 143 in Standardausführung eingesetzt. Dabei werden Bohrgestänge NM 50 und auch Schwerstangen SN 95 eingesetzt, letztere dienen der Meißelbelastung zur Absicherung eines höheren Bohrfortschrittes. Die Anwendung anderer im Durchmesser aufeinander abgestimmter Bohrgarnituren ist möglich.

Spülung

Zur qualitätsgerechten Niederbringung von CF-Bohrungen wird eine Tonspülung nach folgender Rezeptur im 1 bzw. 2 m³ fassenden Behältern mit einem Spülungsquirl zubereitet:

1 m³ Wasser

5 kg Soda

50...60 kg Bentonit bzw. 150...200 kg Friedländer Ton

25 kg Zellin

Dabei werden folgende Spülungseigenschaften angestrebt:

spezifische Dichte: max. 1,2 g cm⁻³

Viskosität: 18...20 s in Feinsanden

29...25 s in Mittel- und Grobsanden

30...35 s in wasserführenden Schichten

Wasserabgabe: 20 ml pro 30 min von 100 ml

Sandgehalt: 5...10%

pH-Wert: 7...10

Zur Verbesserung der Spülungsqualität kann nach dem Ausquellen Grölgan und Soda in flüssiger Lösung zugegeben werden. Die Spülungsqualität ist ständig zu beobachten und durch Zugabe von Chemikalien zu regulieren.

Bohrprozeß und Bohrregime

Angaben zum Bohrprozeß und Bohrregime sind in der betrieblich verbindlichen "Technologie CF-Bohrverfahren mit TCF-40 und URB-2,5 A" festgelegt.

Bohrarbeiten mit Schappe bzw. Spirale werden zum Setzen des Standrohres 168 mm Durchmesser, das allgemein eine Länge von

1,5 m aufweist, eingesetzt. Nur wenn ein positiv gespannter Grundwasserleiter erwartet wird, setzt man ein Standrohr von 6 bis 8 m Länge ein und dichtet dieses mit Ton ab.

Vor Aufnahme des CF-Bohrens muß zunächst im Rechtsspülbohrverfahren mit der Bohrkronen NM 93/48 die Bohrung bis in die erste bindige Schicht abgeteuft werden. An dieser Stelle wird das Bohrgestänge mit der Bohrkronen NM 93/48 mit einem Rammbar festgeschlagen, d. h., es wird das untere Ende des Bohrgestänges mit der Krone im Gebirge abgedichtet. Durch dieses Gestänge, das nunmehr als Futterrohr wirkt, wird mit dem kleineren Gestänge und der aufgeschraubten Bohrkronen das eigentliche Counterflushbohren aufgenommen.

Treten in dem unverrohrt gebliebenen Bohrlochbereich Spülungsverluste auf, steigt das Drehmoment zu stark an oder treten andere bohrtechnische Schwierigkeiten auf, so besteht die Möglichkeit, den festgeschlagenen Bohrstrang zu lösen, das Bohrloch bis zur erreichten Teufe aufzubohren und das Gestänge erneut in einer bindigen Schicht festzuschlagen. Dieser Vorgang wird bis zum Erreichen der projektierten Teufe fortgesetzt.

Zum CF-Bohren wird auf die festgeschlagene Bohrgarnitur, Durchmesser 63,5 mm, zur Abdichtung des Ringraumes eine Stopfbuchse aufgeschraubt, über die auch der Spülstrom von der Pumpe in den Ringraum gedrückt wird.

Die Oberkante der Bohrgarnitur (Durchmesser 63,5 mm) soll dabei mit der Oberkante des Standrohres abschließen.

Die Übertragung der Drehbewegung auf das Gestänge erfolgt beim Bohren über Mitnehmerstangen, die mit dem Drehtisch fest verbunden sind und mit diesem rotieren, auf die mit dem Gestänge verbundene Mitnehmerschelle.

Zur Unterstützung des Bohrprozesses und Abreißen des Kerns beim CF-Bohren in bindigen Schichten ist periodisch die Bohrgarnitur von der Bohrlochsohle abzuheben.

Nach Erreichen der Endteufe besteht die Notwendigkeit, das Bohrloch mit einem Meißel NM 143 im Rechtsspülbohrverfahren zu erweitern, um die Durchführung von geophysikalischen Bohrlochmessungen und den Ausbau der Bohrung mit einem 2"-Grundwasserbeobachtungsrohr zur Grundwassermeßstelle zu gewährleisten.

Zum Einbau weiterer Grundwasserbeobachtungsrohre, entsprechend der Anzahl der durchteuften Grundwasserleiter, werden im Rechtsspülverfahren und mit Rollenmeißel NM 143 in 2 bis 5 m Entfernung von der Stammborung Nebenbohrungen abgeteuft; dazu wird die Anlage entsprechend verrückt.

Treten bohrtechnische Schwierigkeiten beim Counterflushbohren auf, z. B. bei Geröllen, kann der Bohrprozeß unterbrochen, das Werkzeug ausgebaut und das Abteufen der Bohrung mit einem Meißel im Rechtsspülbohrverfahren fortgesetzt werden.

Während des Bohrens sind das erbohrte Material aufzufangen, Spülungsreste vorsichtig auszuwaschen und geordnet abzulegen.

Beim Abteufen der Nebenbohrungen werden keine Proben genommen.

Entwicklungsrichtungen

Weltweit werden für modernere Varianten des Counterflushverfahrens neue Ausrüstungen entwickelt und neue Anwendungsbereiche erschlossen.

Insbesondere konzentriert man sich dabei auf die Entwicklung und den Einsatz von Doppelwandgestängen, von verbesserten Bohrwerkzeugen und Ausrüstungen zum Auffangen und Ablegen des Bohrgutes sowie von feststoffarmen Spülungen.

Alle diese Maßnahmen dienen sowohl der Leistungssteigerung des Verfahrens als auch der Verbesserung der Qualität der geologischen Aussage und der Erweiterung des Anwendungsbereiches. Bei verbesserten Standzeiten der Bohrwerkzeuge kommt der Vorzug dieses Bohrverfahrens, nämlich große Strecken oder eine ganze Bohrung ohne Werkzeugwechsel abzuteufen und damit hohe Leistungen und eine hohe Effektivität zu erreichen, voll zum Tragen.

Der Einsatz dieser Verfahren in der hydrogeologischen Erkundung bedarf in jedem Falle einer besonderen wissenschaftlich-technischen Vorbereitung, da diesem Verfahren die allen Spülbohrverfahren anhaftenden Mängel ebenfalls zu eigen sind und durch geeignete Maßnahmen weitmöglichst kompensiert werden müssen.

Entsprechende Forschungs- und Entwicklungsarbeiten wurden im VEB Hydrogeologie Nordhausen aufgenommen.

3.2.3. Lufthebebohren

Anwendungsgebiete des Lufthebebohrens

Das Lufthebebohren im Lockergestein wird vom VEB Hydrogeologie Nordhausen zum Bohren von

- Brunnen im Rahmen der hydrogeologischen Erschließung und
- Entwässerungsbrunnen für den Braunkohlenbergbau

eingesetzt.

Vor allem die Möglichkeit, eine Bohrung ohne Verrohrung mit gleichbleibend großem Bohrdurchmesser bis in Teufen von 300 m und mehr in relativ kurzer Zeit niederzubringen, macht dieses Bohrverfahren trotz hohen Grundmitteleinsatzes und einschränkender Einsatzbedingungen zu dem dominierenden Bohrverfahren zum Abteufen von Bohrbrunnen aller Art.

Wirkungsweise des Lufthebebohrens

Das von einem drehenden Bohrwerkzeug auf der Bohrlochsohle gelöste Bohrgut wird mit Hilfe des sogenannten Lufthebeprinzips (auch Airlift, Mammutpumpe, Löscherpumpe oder Mischluftantrieb genannt) durch das Bohrgestänge nach über Tage transportiert.

Bei diesem Lufthebeverfahren entsteht eine vertikale Förderung von Wasser und Feststoffen im Bohrgestänge durch das Einpumpen komprimierter Luft über eine außerhalb des Bohrgestänges angebrachte Luftleitung.

Mit dem im Bohrgestänge befindlichen flüssigen Fördermittel (Klarwasser) vermischt sich die eingepreßte Druckluft. Damit verringert sich die Dichte des Gestängeinhaltes gegenüber der im Ringraum zwischen Bohrgestänge und Bohrlochwand befindlichen Flüssigkeit, so daß das Wasser-Luft-Gemisch nach oben steigt. Dabei wird das Gesetz vom Gleichgewicht der Flüssigkeiten in kommunizierenden Röhren ausgenutzt. Durch die Förderung des Wasser-Luft-Gemisches oberhalb der Lufteintrittsstelle im Bohrgestänge entsteht unterhalb dieser Stelle eine Saugwirkung, die sich bis zum Bohrwerkzeug ausbreitet und damit zum Absaugen des gelösten Bohrgutes von der Bohrlochsohle und der Förderung nach

über Tage führt. Eine exakte Berechnung der Fördervorgänge des Dreiphasengemisches (Wasser-Luft-Feststoff) ist infolge der komplizierten und in jeder Teufe unterschiedlichen Verhältnisse nicht möglich, jedoch können näherungsweise an Hand des Bildes 10 die Zusammenhänge dargestellt werden.

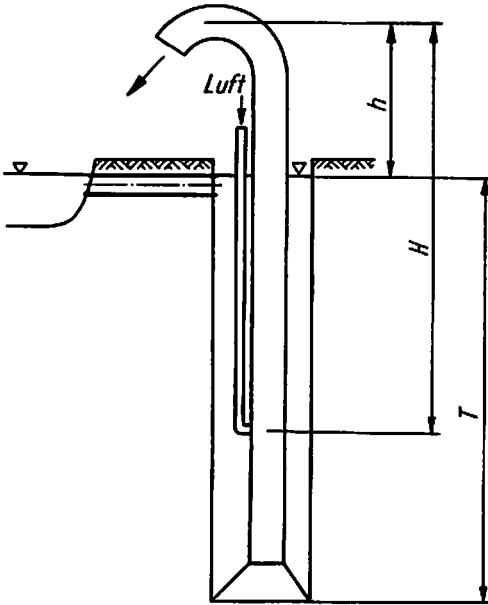


Bild 10
Prinzipskizze zur
Lufthebetechnik
h Höhe zwischen Betriebswasserspiegel und Spülkopfkrümmung = Förderhöhe in m
H Einbautiefe der Förderanlage, d. h. des Lufteintrittes in m
T Bohrtiefe

Der spezifische Luftbedarf ergibt sich daraus zu

$$V_o = \frac{h}{23\eta_m \cdot 1g \frac{h(k-1) + 10}{10}} \quad \text{in m}^3$$

Die Ermittlung des spezifischen Luftbedarfs gilt jedoch nur für das System ab Lufteintritt aufwärts. Um die sogenannte Saugrohrstrecke, d. h. das Bohrgestänge unterhalb des Lufteintrittes, mit in die Rechnung einbeziehen zu können, ist folgende Gleichung als Näherungslösung zu verwenden:

$$V_o = \frac{h + \Delta h}{23\eta_m \cdot 1g \frac{(H-h) + 10}{10}} \quad \text{in m}^3$$

Δh Saugrohrwiderstände in m

$$\Delta h = \frac{c^2}{2g} \xi_e + \frac{\lambda_R}{d} [T-(H-h)] \frac{\rho_{H_2O}}{\rho_{Sp}} + [T-(H-h)] \left(\frac{\rho_{Sp} - \rho_{Leer}}{\rho_{Sp}} \right)$$

$$\rho'_{Sp} = \rho_{Sp} \frac{1}{\frac{V}{Q} + 1}$$

- c Luftgeschwindigkeit in ms^{-1}
- g Erdbeschleunigung in ms^{-2}
- d Gestängedurchmesser in m
- ξ_e Eintrittswiderstand
- λ_R Rohrreibungswiderstand
- ρ_{Sp} Dichte der Spülung mit Bohrgut
- ρ_{Leer} Dichte der Spülung ohne Bohrgut
- V Luftförderstrom in Nm^3h^{-1}
- Q Wasserförderstrom in m^3h^{-1}

Aus der Gleichung kann abgeleitet werden, daß die Förderleistung maßgeblich von der Förderhöhe h, der Einbautiefe H und der Saugrohrlänge $[T-(H-h)]$ abhängig ist. Eine Mammutpumpe arbeitet bei einem Eintauchfaktor K = 3,5 bis 1,5 am effektivsten. Bei einer Lufthebebohranlage im Lockergestein muß die Wassersäule im Bohrloch immer bei etwa 0,5 m unter Geländeoberkante liegen (Wasserspiegel im Spülteich). Bei abgebohrtem Kelly steht der Spülkopfkrümmen etwa 1,5 m über Gelände, so daß die geringste Förderhöhe h = 2,0 m und die größte Förderhöhe h = 5 m beträgt.

Die maximale Einbautiefe des Lufteintrittes kann in Abhängigkeit von der Dichtheit aller Leitungen und Verbindungen bei dem im Regelfall eingesetzten Dieselkompressor 4/8 (DIKO) theoretisch 80 m betragen. Die Mindesteinbautiefe beträgt 5 m, so daß sich im ungünstigsten Fall ein K = 1 einstellt. Deshalb müssen zum Anbohren generell zwei Stück DIKO 4/8 parallel geschaltet werden, um die zur Förderung des Bohrgut-Spülmischungs-Gemisches benötigte Druckluftmenge erzeugen zu können.

Voraussetzung zum Lufthebebohren ist generell eine ausreichende Spülwasserversorgung, die es gestattet, über den Spülteichausgleich sämtliche Wasserverluste im Bohrloch vollständig zu kompensieren. Eine zweite generelle Voraussetzung zum Lufthebebohren im Lockergestein ist die Ruhewasserspiegellage aller zu durchteufenden Grundwasserleiter ≥ 3 m unter Oberkante Gelände,

um mit dem beim Bohren auf die Bohrlochwandung wirkenden hydrostatischen Innenüberdruck von $\gg 3 \cdot 10^4$ Pa die Standfestigkeit des unverrohrten Bohrloches zu erreichen.

Ist also ein Grundwasserleiter in einer Lufthebebohrung so hoch gespannt, daß sein Wasserspiegel höher als 3 m unter Gelände ansteigt, so führt das im Bohrloch unweigerlich zu Nachfall bzw. zum Einsturz (Zusammengehen der Bohrung), falls nicht Futterrohre zum Schutz des Bohrloches eingebaut werden.

Im Gegensatz dazu ist im standfesten Festgestein ein tiefliegender Betriebswasserspiegel in der Bohrung keine Gefahr, so lange die Förderung beim Bohrprozeß aufrechterhalten werden kann; artesischer Auftrieb führt in den seltensten Fällen zu Komplikationen, sondern unterstützt den Förderprozeß des Bohrgutes.

Technik und Technologie des Lufthebebohrens

Zum Lufthebebohren im Lockergestein werden gegenwärtig im VEB Hydrogeologie Nordhausen die Bohrgeräte K 5 und KB 400 eingesetzt.

Bohrgerät K 5: anhängefahrbar

Bohrmast: zweiholmiger, hydraulisch klappbarer Rohrmast mit zwei Eckstielen und acht Seilrollen im Kronenblock

Höhe des Mastes gesamt in m	12,5
Kronenbetriebskraft in kN (Mp)	265 (26,5)
Kronenausnahmekraft in kN (Mp)	320 (32)
maximale Hakenbetriebskraft in kN (Mp)	200 (20)

Hebewerk: zwei Trommeln, Schlageinrichtung und handbetätigte Nachlaßeinrichtung

Bohrtrommel:

Seildurchmesser in mm	13
Seillänge in m	100

Schal- stufen	Seilzug in kN (Mp)	V_{Seil} in ms^{-1}
1	20 (2)	0,67
2	11 (1,1)	1,25
3	6,3 (0,63)	2,15
4	3,8 (0,38)	3,6
5	2,4 (0,24)	5,7

Drehtisch: hydraulisch klappbar

maximale Tragkraft in kN(Mp)	150 (15)
Durchgang in mm	680
Drehzahl in min^{-1}	4,5/8,5/15/24,5/39,6/
maximales Drehmoment in Nm(Kpm)	30 000

Antriebsaggregat: E-Motor (40-kW-Anschlußwert)

Verkehrs- und Masseangaben:

Länge der Anlage in Transportstellung in m	13,3
Breite der Anlage in m	2,7
Höhe der Anlage in Transportstellung in m	4
Masse in kg	$13,5 \cdot 10^3$
maximale Transportgeschwindigkeit in kmh^{-1}	20

Bohrgerät KB 400: anhängefahrbar

Bohrmast: Schweißkonstruktion, hydraulisch klappbar

Höhe des Mastes gesamt in m	13,5
Kronenbetriebskraft in kN(Mp)	261 (26,1)
Kronenhöchstkraft in kN(Mp)	302 (30,2)
Hakenbetriebskraft in kN(Mp)	180 (18)
Hakenhöchstkraft in kN(Mp)	210 (21)

Hebwerk: Hydrostatischer Antrieb mit zwei Stück Axialkolbenmotoren 80/160 TGL 10 865, drei Trommeln und Schlageinrichtung

Bohrtrommel:

maximale Seilzugkraft in kN (Mp)	38 (3,8)
V_{Seil} (stufenlos) in ms^{-1}	0,3...1,4
Seildurchmesser in mm	16
Seillänge in m	140

Rotationseinrichtung: Vertikal am Mast verschiebbarer Wagen mit Aufhängung für den Kraftspülkopf. Der Kraftspülkopf kann hydraulisch aus der Bohrlochachse geschwenkt und gekippt werden.

Schwenkwinkel	130°
Kippwinkel	90°
Kippmoment	8 000 Nm (800 kpm)

Kraftspülkopf I: hydraulischer Antrieb mit 2 Axialkolbenmotoren 80/160 TGL 10 865, Betrieb wahlweise mit einem oder zwei Axko-Motoren.

Drehzahl (1 Axko) in min^{-1}	0...60
Drehzahl (2 Axko) bei Vollast in min^{-1}	0...30
Drehmoment (1 Axko) in Nm (kpm)	5 000 (500)
Drehmoment (2 Axko) in Nm (kpm)	10 000 (1000)
Tragkraft in kN (Mp)	2 000 (20)
freier Durchgang in mm	135

Antriebsaggregat: Dieselmotor Typ 4 VD 14,5/12

Verkehrs- und Masseangaben

Länge in Transportstellung in m	10,9
Breite in Transportstellung in m	2,5
Höhe in Transportstellung in m	3,9
Masse in kg	16 10 ³
maximale Transportgeschwindigkeit -n kmh^{-1}	20

Bohrgarnitur

Die Bohrgarnitur, bestehend aus Bohrgestänge, Schwerstangen und Bohrwerkzeug, dient dem Lösen der Gesteinsteilchen (Bohrgut) aus dem natürlichen Gesteinsverband und der Bohrgutförderung nach über Tage.

Als Bohrgestänge werden Flanschrohre in 3-m-Längen mit einer lichten Weite von 147 mm eingesetzt, wobei zwei Modifikationen benötigt werden:

- Bohrgestänge mit zwei durchgehenden Luftleitungen (\emptyset 1")
- Bohrgestänge mit Lufteintritt

Das Bohrgestänge wird untereinander mittels 8 G-Schrauben verbunden.

Den Bohrdruck erzeugen 3 m lange Schwerstangen mit Flanschverbindung. Der Außendurchmesser der Schwerstange beträgt 300 mm und ihre Masse 770 kg. Die Schwerstangen haben eine lichte Weite von 144 mm und werden je nach Bedarf mit durchgehenden Luftleitungen oder mit Lufteintritt eingesetzt.

Als Bohrwerkzeuge werden verwendet:

Flügelbohrer mit vier Stück auswechselbaren Flügelblättern und auswechselbaren Schneidzähnen mit Hartmetallbesatz in Sanden, Kiesen und Schluffen.

Tonschneider mit Vorschneide und drei Flügelblättern zum Bohren im Ton sowie Spezialwerkzeuge wie Saugschnecke zum Bohren in lose gelagerten Geröllern und Steinfangrohr zur Beseitigung von Geröllern mit einem Durchmesser > 140 mm.

Der Geschiebemergel wird z. Z. noch überwiegend mit Flügelbohrern gebohrt, die Verwendung von Rollenmeißeln ist auf Grund der Festigkeit dieses inhomogenen Gebirgsmaterials (verfestigter Schluff mit Kies oder Gerölleinlagerungen) - vom Gesteinszerstörungsprozeß betrachtet - effektiver.

Technologie des Lufthebebohrens

- Bohren eines Standrohrloches bis 4 m im Trockendrehbohrverfahren mit Tellerbohrer oder Bohrschnecke und Mitnehmerstange (Kelly)
- Einbau des Standrohres mit Einlaufstutzen
- Schachten eines Grabens vom Einlaufstutzen zum Spülteich und Verlegen des Einlaufrohres
- Verfüllen des Einlaufgrabens und Abdichten des Standrohres mit Tonhinterfüllung von 4 bis 0 m
- Fluten des Spülteiches
- Einbau einer Schwerstange mit Lufteintritt und eines Flügelbohrers
- Inbetriebnahme der zwei parallel geschalteten DIKOs 4/8 und Ingangsetzen des Drehtisches bzw. des Kraftspülkopfes - Beginn des Bohrprozesses im Lufthebebohrverfahren
- Lösen der Bohrtrommelbremse entsprechend der Bohrbarkeit des Gesteins

- Nachdem die erste Schwerstange abgebohrt ist, wird der DIKO abgestellt, die Flanschverbindung Schwerstange/Kelly bzw. Kraftspülkopf gelöst, die zweite Schwerstange mit Luftdurchgang aufgesetzt und der Bohrprozeß durch Einschalten des DIKO, Rotation der Bohrgarnitur über Drehtisch bzw. Kraftspülkopf fortgesetzt.
- Nach dem Abbohren der zweiten Schwerstange wird in der Regel das erste Bohrgestänge aufgesetzt und durch laufendes Nachsetzen der weiteren Bohrgestänge bis zu einer Tiefe von maximal 80 m gebohrt.
- Anschließend werden 5 Bohrgestänge wieder ausgebaut, ein Bohrgestänge mit Lufteintritt und vier Gestänge mit durchgehender Luftleitung eingebaut, und es kann bis zu einer Teufe von maximal 145 m gebohrt werden. Bei dieser Teufe befindet sich der Lufteintritt bei 80 m, und der nächste Lufteintritt muß wieder bei 15 m gesetzt werden.
- Der Einbau von Futterrohren wird erforderlich, wenn die Bohrlochwand nicht durch den hydrostatischen Überdruck von $\geq 3 \cdot 10^4$ Pa gehalten werden kann und Nachfall den Bohrfortgang verhindert bzw. der Einsturz der Bohrung zu befürchten ist. Als Futterrohre kommen längs- oder spiralgeschweißte Stahlrohre mit 8 mm Wanddicke zum Einsatz, die miteinander durch Rundnähte verschweißt werden müssen. Es kommen die Futterrohre NM 1120, 820, 720, 620 und 530 zum Einsatz, wobei die ersten beiden Abmessungen in der Regel die Standrohrdurchmesser sind. Bild 11 zeigt die Konstruktion einer Lufthebebohrung mit zusätzlich eingebauten Futterrohren.

Das Bohrregime einer Lufthebebohrung ist das Zusammenwirken von

- Belastung des Bohrwerkzeuges
- Drehzahl
- Spülstromgeschwindigkeit

zum Zweck des effektiven Gestaltens des Bohrprozesses. Oberstes Gebot einer Lufthebebohrung ist infolge des hohen Kostenaufwandes (großer Grundmitteleinsatz, hohe Werkzeug- und Energiekosten) und der verfahrensbedingten geringen Standfestigkeit der Bohrlochwandung ein "so schnell wie möglich", im ununter-

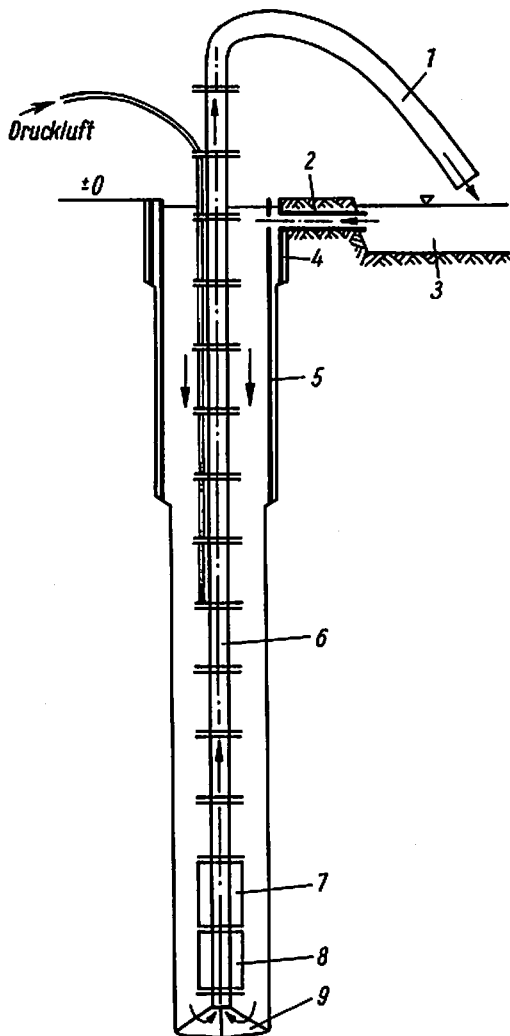


Bild 11
 Konstruktion einer Luft-
 hebebohrung mit zusätzlich
 eingebauten Futterrohren
 1 Spülschlauch
 2 Einlaufrohr
 3 Spülteich
 4 Standrohr, mit Ton hinter-
 füllt, auszubauen nach
 Brunnenausbau
 5 Futterrohr, einzementiert
 von 14 bis 9 m, mit Ton-
 hinterfüllung von 9 bis
 1,5 m
 6 Lufthebebohrgestänge mit
 Flanschverbindung und
 durchgehenden Luftlei-
 tungen
 7 Lufthebeschwerstange mit
 durchgehenden Luftlei-
 tungen
 8 Lufthebeschwerstange mit
 Lufteintritt
 9 Bohrwerkzeug

brochenen Bohrprozeß abgeteuftes Bohrloch, das nach Erreichen der Endteufe sofort zum Brunnen ausgebaut werden muß.

Die Belastung des Bohrwerkzeuges auf die Bohrlochsohle soll durch etwa 2/3 der Schwerstangenmasse erzeugt werden, damit der neutrale Punkt, in dem sich Zug- und Druckspannung gegenseitig aufheben, im Bereich der Schwerstangen liegt. Das bedeutet, daß am Drillometer bzw. Zugkraftmesser des Bohrseiles

nur die Masse des Bohrgestänges und $1/3$ Schwerstangenmasse (unter Berücksichtigung des Wasserauftriebes) angezeigt werden dürfen.

Für das Bohren von Sanden, Kiesen und Schluffen genügt in der Regel bei Bohrdurchmessern < 690 mm eine Bohrwerkzeugbelastung (Rohrdruck) von etwa 10 kN (1 Mp), so daß mit zwei Stück Schwerstangen zu je 770 kg gearbeitet werden kann.

Bei Geschiebemergel, der mit Rollenmeißel gebohrt wird, muß eine Bleischwerstange (Masse $3\ 230$ kg) eingesetzt werden, um die nötige Belastung des Rollenmeißels zu erreichen. Zum Lufthebohren im Lockergestein sind Drehzahlen von 15 bis $30\ \text{min}^{-1}$, abhängig von der Art des Bohrwerkzeuges, dem Bohrdurchmesser und dem Gebirge, am effektivsten. Steinfangrohr und Saugschnecke sind nur mit etwa $10\ \text{min}^{-1}$ zu drehen, um eine optimale Beladung mit Geröllen zu erreichen.

Die Spülstromgeschwindigkeit ist - wie bereits bei der Erläuterung des Wirkprinzips des Lufthebohrens angeführt - eine direkte Funktion der über die Luftleitung in das Gestänge einblasenen Druckluftmenge pro Zeiteinheit. Zwei parallel geschaltete DIKO 4/8 liefern einen Förderstrom von $8\ \text{m}^3\ \text{min}^{-1}$.

Eine wirkungsvolle Regelung dieses Förderstromes der DIKO ist nicht möglich. Mit zunehmender Bohrteufe werden die Reibungsverluste in der Saugrohrstrecke immer größer.

Bei gleichbleibendem Bohrdurchmesser und gleichbleibender mechanischer Bohrgeschwindigkeit bleibt auch die Spülstromaufladung konstant, so daß die Förderleistung sinkt und somit die mechanische Bohrgeschwindigkeit verringert werden muß (durch Verringerung des Bohrdruckes). Es wird ersichtlich, daß lediglich die Drehzahl und die Bohrwerkzeugbelastung zur Erreichung eines effektiven Bohrprozesses variiert werden können.

Beim Bohrprozeß selbst muß ständig der Bohrgutaustrag vom Spülschlauch in den Spülteich beobachtet werden, um aus der Menge und der Art des geförderten Bohrgutes Rückschlüsse auf das Bohren von Kavernen (Hohlräumen) oder von Nachfall ziehen zu können.

Weiterentwicklung des Lufthebebohrens

Die Vervollkommnung der Lufthebebohrtechnik im Lockergestein muß durch folgende Zielstellungen realisiert werden:

- Optimierung des Bohrprozesses durch Einsatz von drehmomentabhängigen Nachlaßvorrichtungen bei Lufthebebohrgeräten
- Einsatz von Lufthebeschraubgestänge und Mechanisierungseinrichtungen für die Mechanisierung der Bohrnebenarbeiten (Ein- und Ausbau von Gestänge, Schwerstangen und Brunnenausbauohren) analog der Entwicklung im Festgestein
- Weiterentwicklung der Bohrwerkzeuge zum Bohren von Ton, Gesschiebemergel und Geröll
- Optimierung bzw. Reduzierung der Bohrdurchmesser und Ermittlung von material- und kostensparenden Bohrloch- und Brunnenkonstruktionen

3.3. Sonstige Bohrverfahren

3.3.1. Greiferbohren

Die Vorteile dieses Verfahrens bestehen in der durchgehenden Gewinnung nicht gekernter Bodenproben, insbesondere beim Durchteufen von Geröllstrecken. Das Verfahren ist wirtschaftlich bei Bohrungen mit großem Durchmesser.

In der hydrogeologischen Erkundung wird es nur in Ausnahmefällen eingesetzt. Auf Grund der erreichbaren großen Durchmesser eignet sich das Gerät insbesondere für das Abteufen von Brunnen. Die erreichbare Teufe beträgt etwa 30 m, der Minstdurchmesser 370 mm.

3.3.2. Druckluft-Rammbohren

Ähnlich dem Vibrobohrverfahren nimmt die Bedeutung des Druckluft-Rammbohrens ständig zu. Die Anwendung hängt entscheidend vom Bohrwerkzeug ab.

In der hydrogeologischen Erkundung wird das Verfahren auf Grund der bisher unzureichenden Bohrergebnisse in wasserführenden Gebirgsformationen kaum eingesetzt.

Die erreichbare Teufe beträgt 20 m, die möglichen Bohrdurchmesser liegen zwischen 95 und 140 mm.

3.3.3. Saugspülbohren

Das Saugspülbohren ist eine Alternative zum Lufthebebohren für Teufen bis 100 m. Es wird vorrangig im Brunnenbau eingesetzt.

Im Zuge der Spezialisierung wird in der hydrogeologischen Erkundung dieses Verfahren nicht mehr eingesetzt.

Literaturverzeichnis

- /1/ ALLIQUANDER, Ö.: Das moderne Rotarybohren. Leipzig: VEB Deutscher Verlag für Grundstoffindustrie 1965
- /2/ BASKATOV, D. N.: Ingenieurgeologische Schnellmethoden bei Untersuchungen für den Massenbau (russ.). Moskau: Verlag Nedra 1964
- /3/ BASKATOV, D. N., und J. A. OLOHOWSKY: Drehendes Schneckenbohren von geologischen Erkundungsbohrungen (russ.). Moskau: Verlag Nedra 1968
- /4/ BELITZKY und DUBROWSKY: Projektierung von Erkundungs- und Erschließungsbrunnen zur Wasserversorgung (russ.). Moskau: Verlag Nedra 1974
- /5/ BIESKE, E.: Handbuch des Brunnenbaus, Bd. 1. Grundwasserkunde, Geräte, Baustoffe. Berlin: Verlag R. Schmidt 1956
- /6/ MALOJAN, A., und J. MALOJAN: Praktische Berechnungen beim Abteufen von Brunnen (russ.). Moskau: Verlag Nedra 1968

Im gleichen Verlag sind erschienen:

Simulation der Geofiltration

Von Dr. sc. techn. L. Luckner und
Prof. Dr. d. techn. Wiss. W. M. Schestakow
Koedition mit dem Verlag Nedra, Moskau

358 Seiten mit 104 Bildern, 5 Tabellen und
11 digitalen Rechenprogrammen · Format 16,5 x 23 cm
Leinen 60,- M
Bestell-Nr.: 541 095 1

In diesem Gemeinschaftswerk eines sowjetischen und eines DDR-Autors werden zunächst die Grundlagen der Simulation unterirdischer Strömungsvorgänge, die hydrodynamischen Grundlagen der Geofiltration sowie die Grundgleichungen und Randbedingungen der verschiedenen Strömungen in wasserführenden Systemen behandelt. Danach werden die Methoden zur Schaffung simulierbarer mathematischer Modelle durchgesprochen. Die folgenden Abschnitte befassen sich mit der Simulation mit Hilfe von EDVA und mit den Methoden der Elektroanalogie für die stationäre und die nichtstationäre Filtration. Abgerundet wird das Werk durch die Darstellung der digitalen und hybriden Simulation und einige interessante Beispiele aus der Praxis, für die auch die Rechenprogramme enthalten sind.

Zum Leserkreis dieses Werkes zählen vor allen Dingen Studenten, Ingenieure und Wissenschaftler der Gebiete Wasserwesen, Hydrogeologie, Bauingenieurwesen, Meliorationswesen und Verkehrswesen.

Grundlagen der Instandhaltung

Von Dipl.-Ing.-Ök. Ing. Ing. Obering. Gerhard Mildner
unter Mitarbeit von Ing. Gerhard Jarosch

Berufsschullehrbuch

5. Auflage

126 Seiten mit 87 Bildern, 4 Tabellen und 50 Übungsaufgaben
Format 16,5 x 23 cm · Broschur 3,90 M, Auslandspreis 10,- M
Bestell-Nr.: 541 195 4

Dieses Berufsschullehrbuch ist in Anlehnung an die Rahmenausbildungsunterlage für den Grundberuf "Instandhaltungsmechaniker" erarbeitet worden. Damit liegt erstmalig ein Lehrbuch vor, das einen zusammenfassenden Überblick über den gegenwärtigen Stand der theoretischen Erkenntnisse im Instandhaltungswesen gibt und die besondere volkswirtschaftliche Bedeutung der Instandhaltung, ihre Aufgaben und Stellung im betrieblichen Produktions- und Reproduktionsprozeß behandelt. Besonders deutlich gemacht werden die gesellschaftlichen und wissenschaftlich-technischen Zusammenhänge der Instandhaltungsvorgänge und ihre Verknüpfungen mit den Produktionsprozessen sowie ihre Auswirkungen auf die gesellschaftliche Produktion.

Nach einem einführenden Kapitel über die Einordnung der Instandhaltung in den Produktionsprozeß - Produktion und Instandhaltung - werden folgende Schwerpunkte behandelt: Abnutzung - Ursache für das Instandhalten, Instandhaltungstechnologie, Leitung, Planung und Durchführung der Instandhaltung sowie Abrechnungsverfahren, Instandsetzen von Maschine und Maschinenelementen (Baulementen).

Sämtliche Themenkomplexe wurden für alle Industriezweige optimal dargelegt und gültig erfaßt, so daß das Buch jedem Lehrling dieses Grundberufes das Grundlagenwissen vermittelt, das zur Aneignung des notwendigen Fachwissens entsprechend der spezifischen Tätigkeit im jeweiligen Industriezweig Voraussetzung ist.

Das Buch ist außer für die Berufsbildung auch für die Erwachsenenqualifizierung geeignet. Darüber hinaus wird das als erstes eine zusammengefaßte Instandhaltungstheorie enthaltende Buch für viele auf diesem Gebiet Beschäftigte von Interesse sein.

Physikalisch-chemische Kristallographie

Von Prof. Dr. rer. nat. habil. Klaus Meyer

2., überarbeitete und erweiterte Auflage
368 Seiten mit 229 Bildern und 63 Tabellen
Format 16,7 x 24 cm · Leinen 39,80 M
Bestell-Nr.: 541 298 1

Im zunehmenden Maße werden heute kristallographische Probleme physikalisch-chemisch interpretiert. Dieser modernen Entwicklungstendenz trägt der Autor in der "Physikalisch-chemischen Kristallographie" Rechnung.

Nach einer Einführung in die geometrischen und strukturellen Gesetzmäßigkeiten des Kristallaufbaus werden die physikalisch-chemischen und kristallchemischen Eigenschaften der Kristalle behandelt. Dabei sind die drei Hauptsätze der Thermodynamik ausführlich dargestellt und ihre Funktion an Beispielen aus der Kristallographie erläutert.

In die vorliegende 2. Auflage wurde ein neues Kapitel über die Kinetik aufgenommen. Systematisch werden die wichtigsten Phasengleichgewichte behandelt, die einzelnen Phasen strukturell und thermodynamisch charakterisiert und die Fehlordnungserscheinungen beschrieben.

Die weiteren Kapitel über Diffusion und Thermodynamik der Grenzflächen sind Voraussetzung für eine ausführliche Darstellung des Kristallwachstums. Den Abschluß bilden Ausführungen zu den Themen Struktur und Eigenschaften von Kristalloberflächen, Festkörperreaktionen und aktivierte Festkörper. Das Buch verfolgt das Ziel, den auf dem Gebiet der physikalischen und anorganischen Chemie tätigen Wissenschaftlern die Zusammenhänge ihres Fachgebietes zur Kristallographie darzustellen und den Kristallographen, Mineralogen, Werkstoffkundlern und Metallurgen die für die Lösung ihrer Probleme notwendigen physikalisch-chemischen Grundlagen zu vermitteln.

Bestellungen nehmen alle Buchhandlungen und der
Verlag, 7031 Leipzig, Postschließfach 16, entgegen.

VEB DEUTSCHER VERLAG FÜR GRUNDSTOFFINDUSTRIE · LEIPZIG