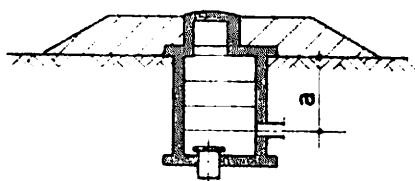
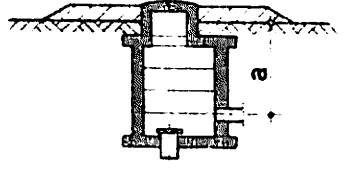
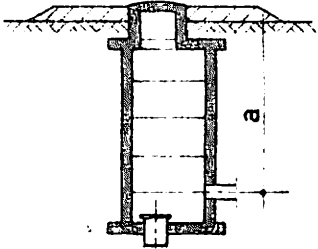
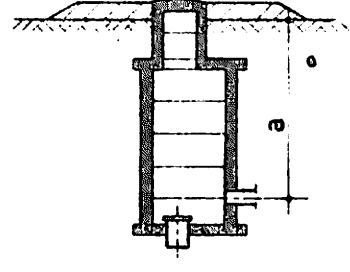
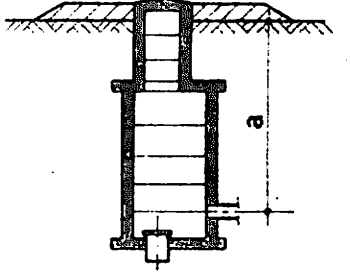


Schächte nicht im Grundwasser

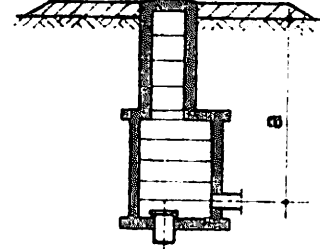
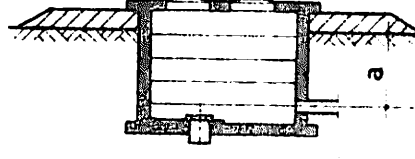
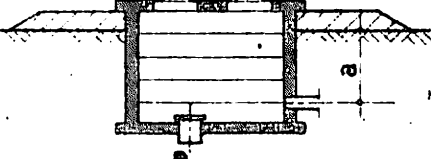
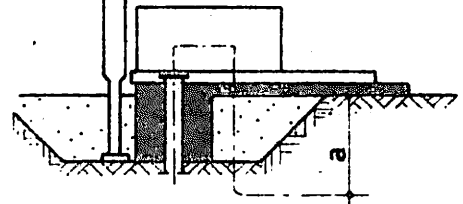
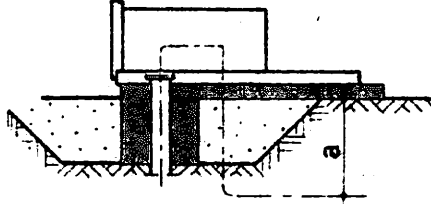
Saug- und Heberbetrieb

Schachtformen											
	Rohrtiefe a	1500		2000		2500		3000		3500	
	Schachtdurchmesser	1500	2000	1500	2000	1500	2000	1500	2000	1500	2000
Leitzeichnung Blatt:	29	30	29	30	29	30	29	30	29	30	

Saug- und Heberbetrieb

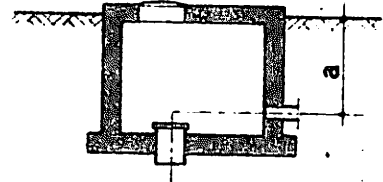
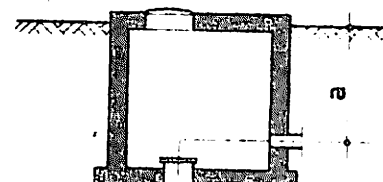
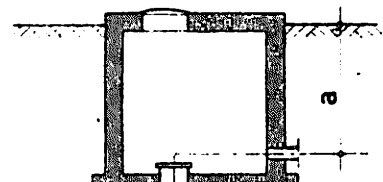
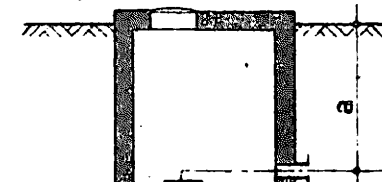
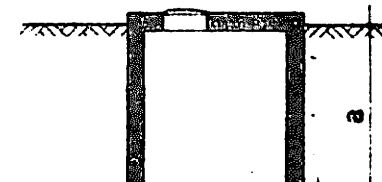
Tiefbrunnen-Kreiselpumpenbetrieb

Unterwasser-Motorpumpenbetrieb

Schachtformen							
	Rohrtiefe a	4000		1500	1500	1500	
	Schachtdurchmesser	1500	2000	1500	1500	1500	
Leitzeichnung Blatt:	29	30	31	32	32	47	57

Schächte im Grundwasser

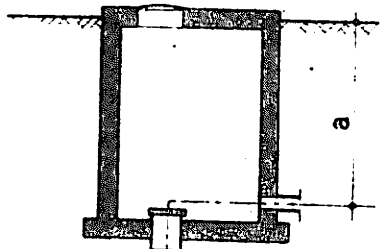
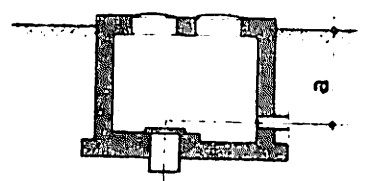
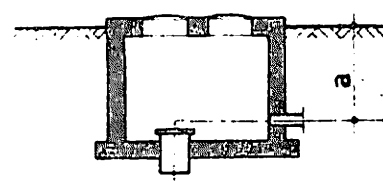
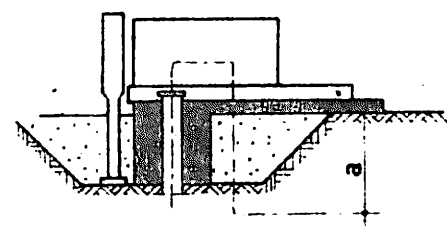
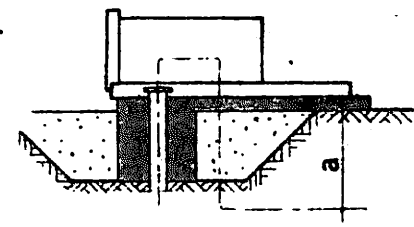
Saug- und Heberbetrieb

Schachtformen						
	Rohrtiefe a	1500	2000	2500	3000	3500
	Schachtdurchmesser	2000	2000	2000	2000	2000
Leitzeichnung Blatt:	33	33	33	33	33	

Saug- und Heberbetrieb

Tiefbrunnen-Kreiselpumpenbetrieb

Unterwasser-Motorpumpenbetrieb

Schachtformen						
	Rohrtiefe a	4000	1500	1500	1500	1500
	Schachtdurchmesser	2000	2000	2000	1500	1500
Leitzeichnung Blatt:	33	34	35	47	57	

VEB Projektierung
Wasserwirtschaft
Halle

SCHÄCHTE FÜR BOHRBRUNNEN
ÜBERSICHTSBLATT

Blatt
1