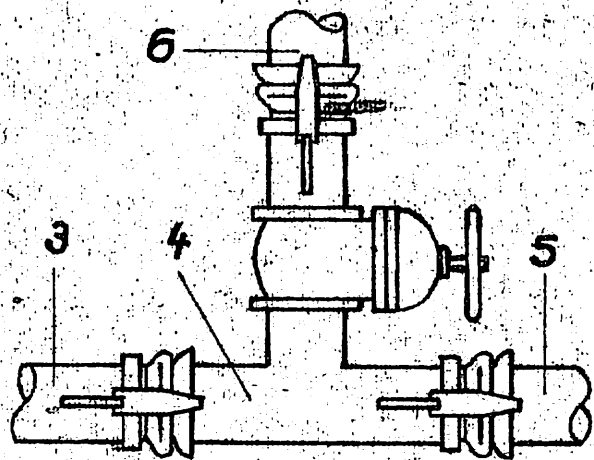
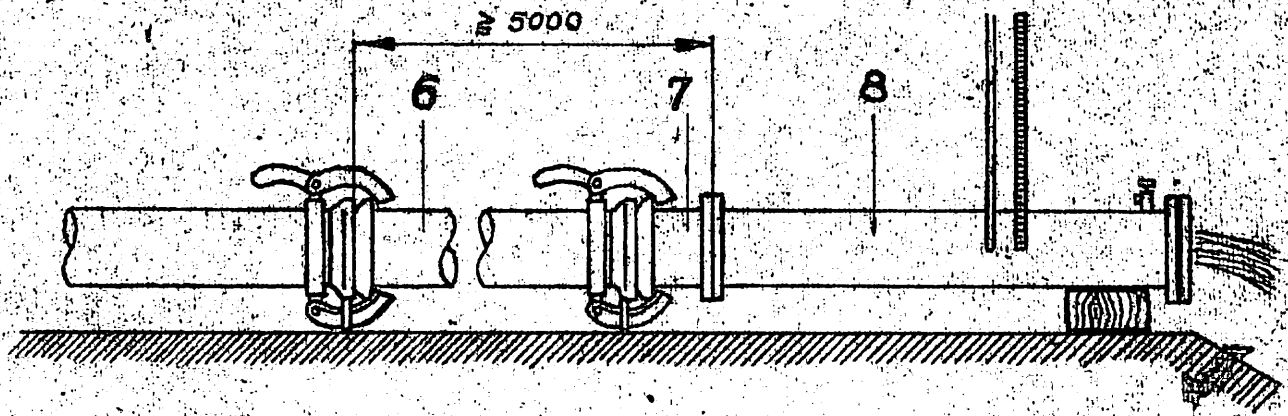
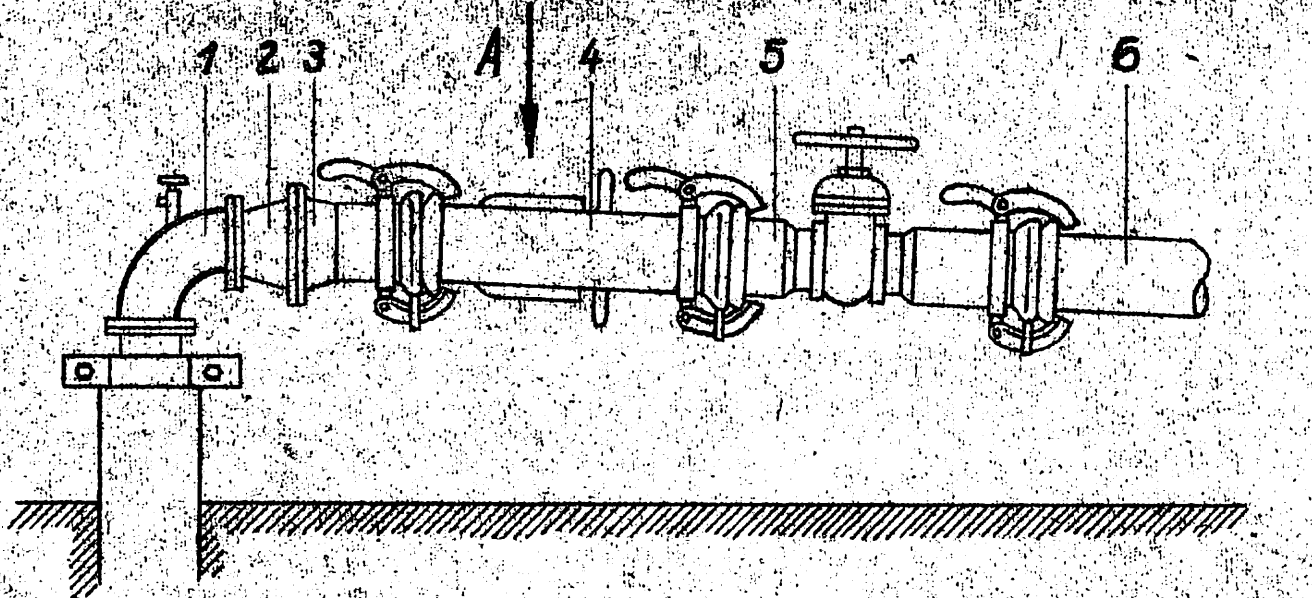




Mündnermaßanlage
Anlage der Mündnermaßanlage

VEB
500
Blatt 1

verbindl. ab 1.7.73



Ansicht A

Fortsetzung Seite 2

Bestätigt:

VEB Hydrogeologie Nordhausen

Lfd.- Nr.	Stück- zahl	Benennung
1	1	Flanschkrümmer 90° NW 100 Zehn.-Nr. 45.E-378 x)
2	1	Flanschübergang NW 100/125 Zehn.-Nr. 45.E-279
3	1	E-Stück mit Flansch NW 125 TGL 33-446 46
4	1	T-Stück mit Absperrschieber NW125 TGL 33-446 33
5	1	Zwischenstück NW 125 TGL 33-446 37
6	n ^{xxx)}	SK-Rohr NW 125 TGL 33-446 32
7	1	F-Stück NW 125 TGL 33-446 45
8	1	Meßrohr NBS 503 Blatt 2

x) An Stelle des Manometerstützens M 20 ist ein Manometerstützen M 10 und ein Abflaskan N 10 x 1kg. TGL 9600 vorgesehen.

xxx) Ist durch die vom Objektgeologen festgelegte Länge der Abflußleitung bestimmt;

Hinweise:

- Meßrohr siehe NBS 503 Blatt 2
- Meßblende siehe NBS 503 Blatt 3
- Bedienungsanleitung siehe NBS 503 Blatt 4
- PV-Tabellen siehe NBS 503 Blatt 5