



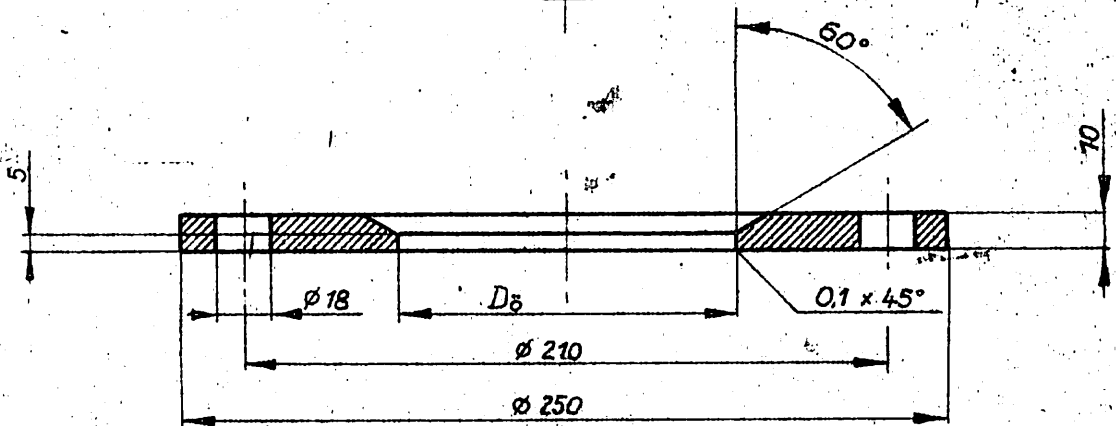
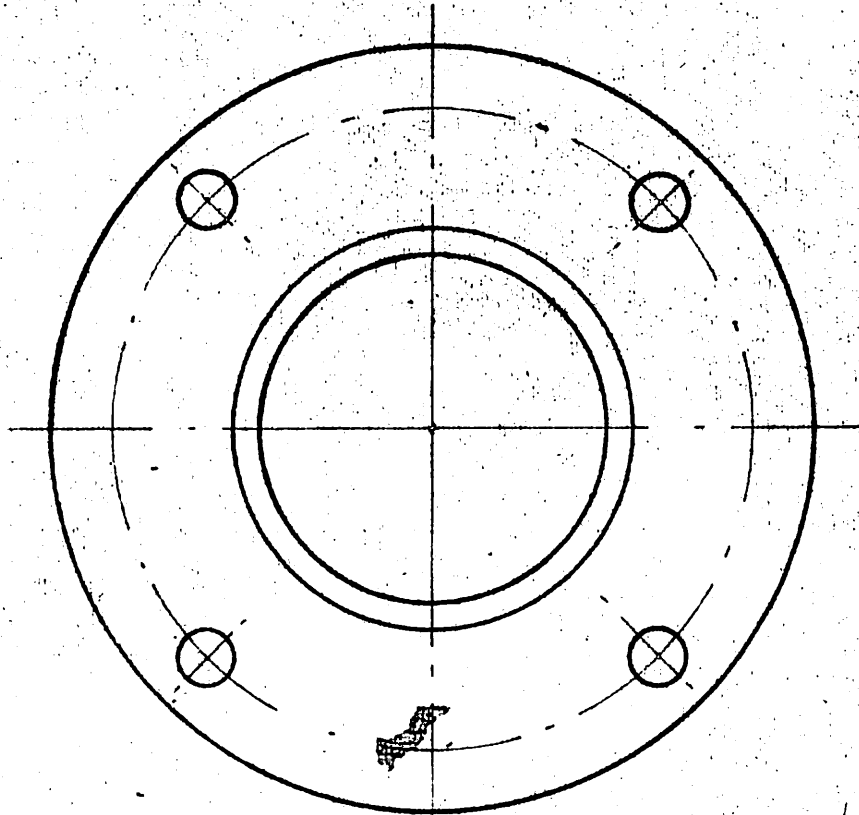
Blendenmessrichtung  
Meßblende

W B S  
503

Statt 3

Verbindl. ab 1.7.73

Maße in mm



Meßgröße	$D_0$	Meßbereich ( $m^3/h$ )
I	110	59,4 - 109,0
II	90	25,2 - 80,0
III	60	9,7 - 30,0
IV	40	4,0 - 13,1

Beauftragt:

VNS Hydrogeologie Nordhausen