

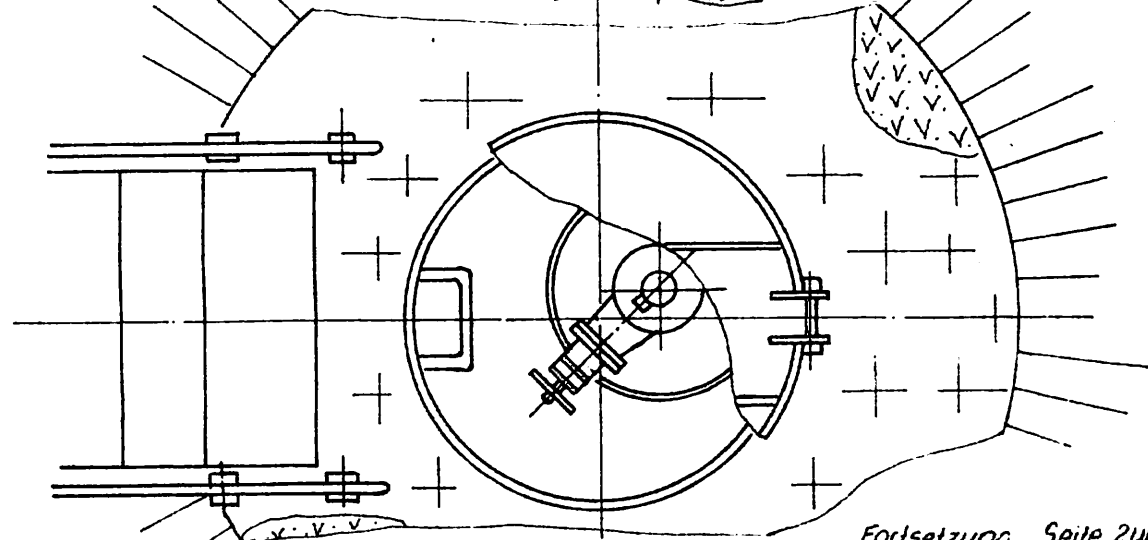
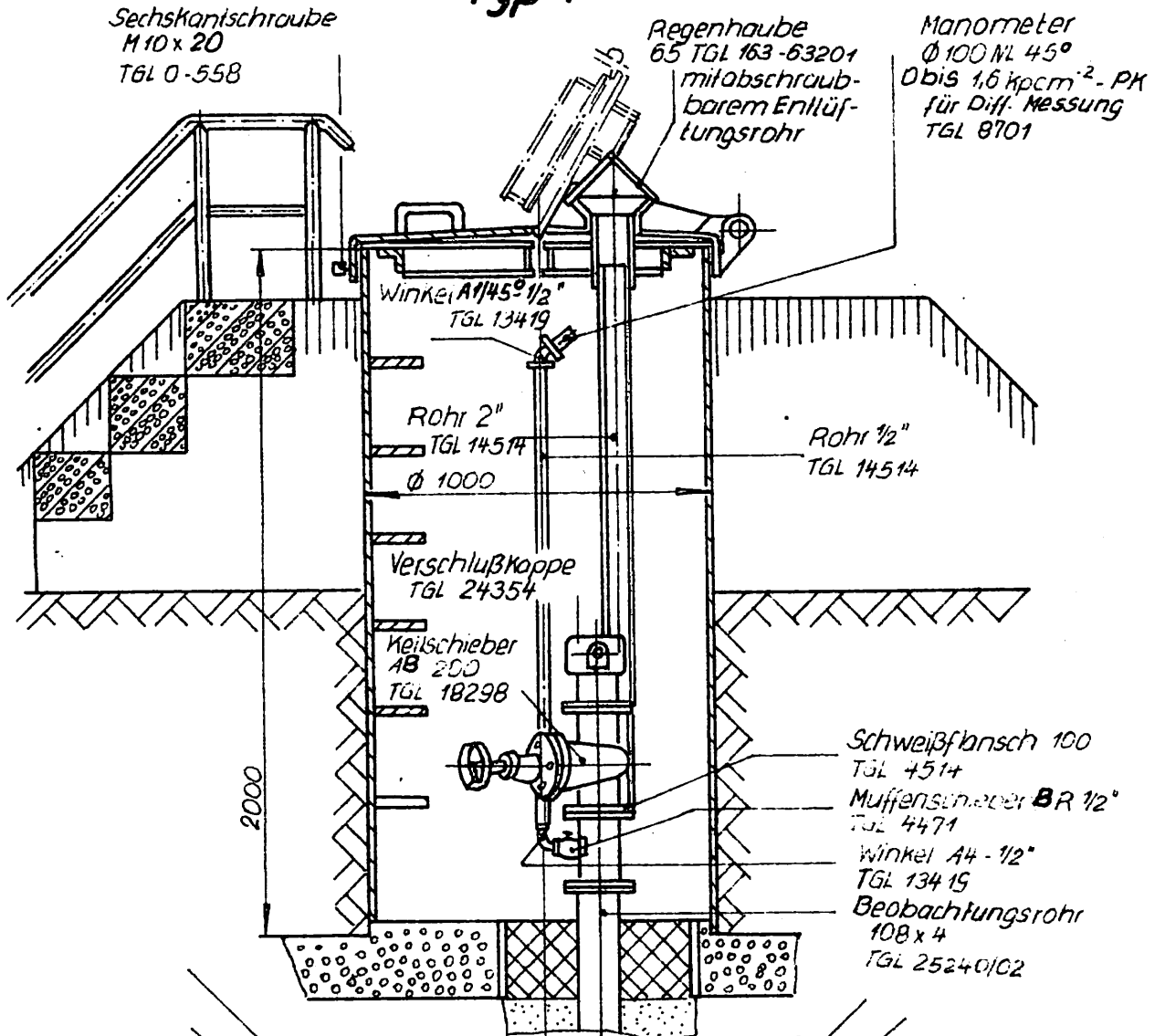


Grundwasserbeobachtungsrohre
Rohrverschlüsse
für artesisches Grundwasser
Hauptabmessungen

**NBS
901**

Maße in mm
Typ 1

Verbindlich ab 1.10.1973



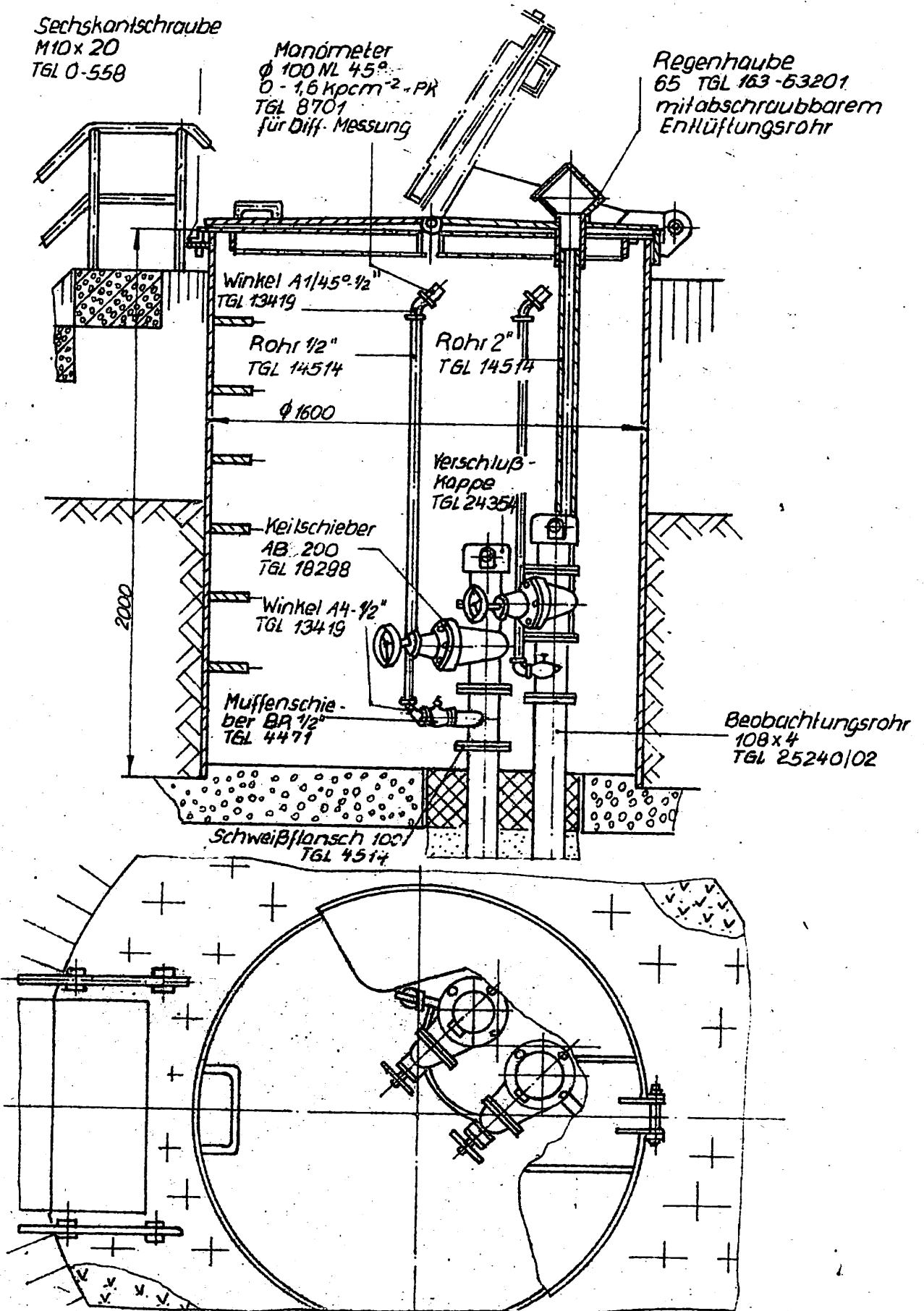
Fortsetzung Seite 2 und 3

Typ 2

Sechskantschraube
M10 x 20
TGL 0-558

Manometer
Ø 100 NL 45°
0 - 1,6 kpcm² - PK
TGL 8701
für Diff.-Messung

Regenhaube
65 TGL 163-53201
mit abschraubbarem
Entlüftungsröhr

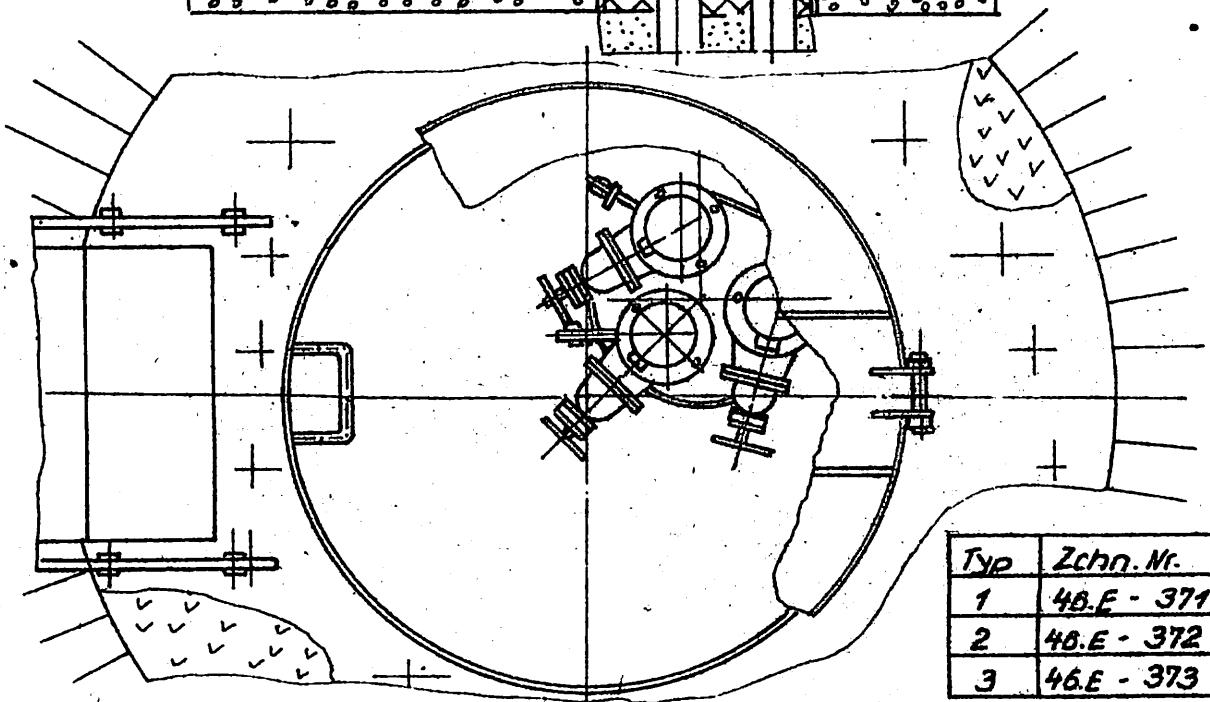
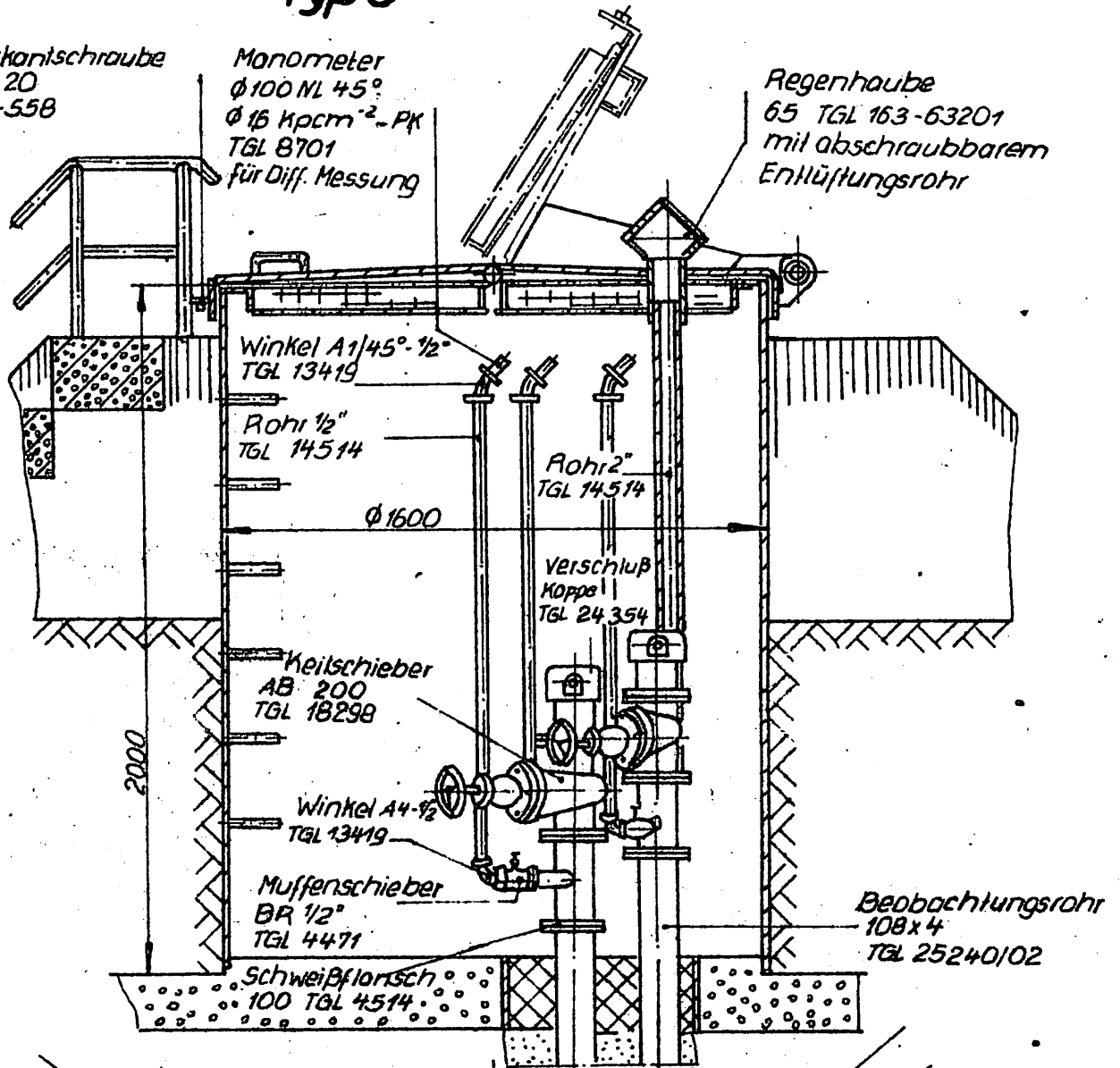


Typ 3

Sechskantschraube
M 10 x 20
TGL 0-558

Manometer
Ø 100 ML 45°
Ø 16 kpcm² - PK
TGL 8701
für Diff. Messung

Regenhaube
65 TGL 163-63201
mit abschraubbarem
Entlüftungrohr



Typ	Zchn. Nr.
1	46.E - 371
2	46.E - 372
3	46.E - 373