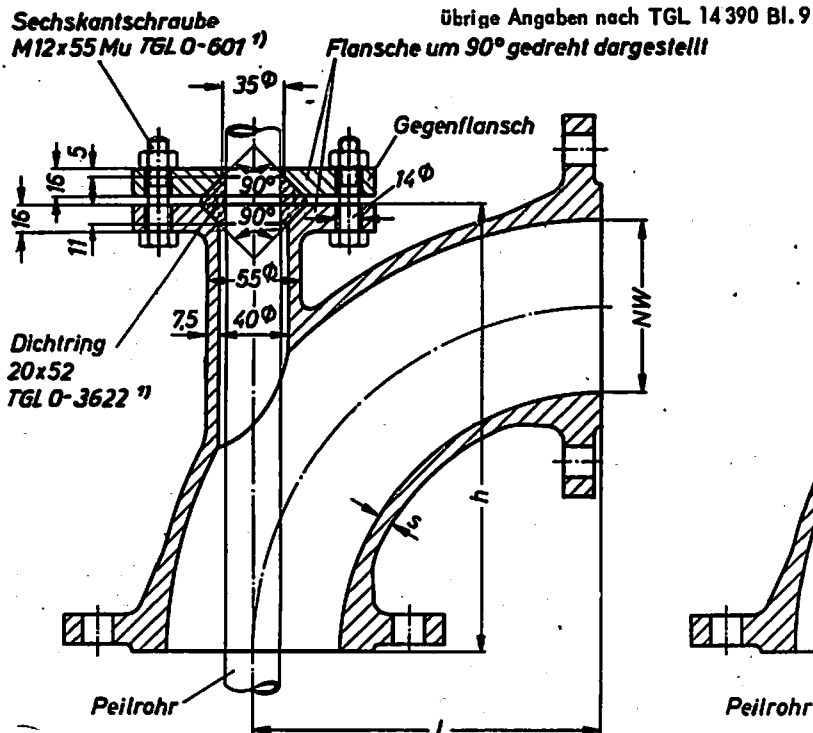


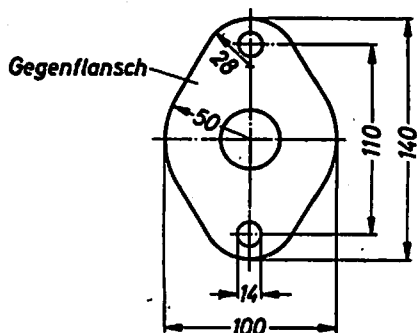
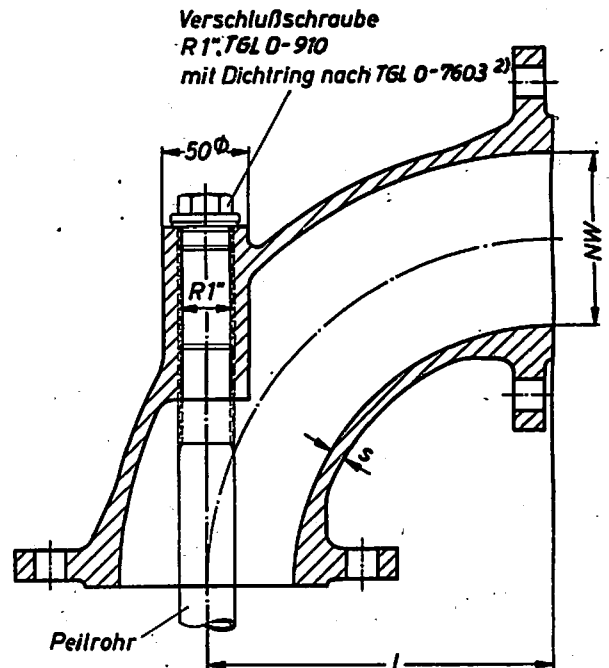
# Nur zur Information

Maße in mm

A mit Klemmflansch



B. mit Verschlusschraube



<sup>1)</sup> Dichtring und Sechskantschrauben sind besonders zu bestellen.

<sup>2)</sup> Sechskant-Verschlußschraube mit Dichtring ist besonders zu bestellen.

Bearbeiter: Fachbereich 20, Förderanlagen, Hebezeuge  
Herausgegeben: 3. 5. 1963, Amt für Standardisierung, Berlin

Fortsetzung Seite 2

Bezeichnung eines Flanschkrümmers Form A von Nennweite 100 mit Gegenflansch<sup>1)</sup>:

**Flanschkrümmer A 100 TGL 0-3621**

Nennweite NW	80	100	125	150	200	250
<i>h</i>	230	260	290	315	360	430
<i>l</i>	180	200	225	250	300	350
<i>s</i>	9	9	9,5	10	11	12

**Werkstoff:** Flanschkrümmer: GG-14 nach TGL 14 400

Gegenflansch: St 37 nach TGL 7960

**Ausführung:** bitumiert

Die Länge des Peilrohres ist so zu bemessen, daß das Peilrohr mindestens 500mm unter den tiefsten abgesenkten Wasserspiegel reicht.

---

<sup>1)</sup> Siehe Seite 1.

**Hinweis:**

Entstanden unter Berücksichtigung von DIN 3621 Ausg. 10. 59