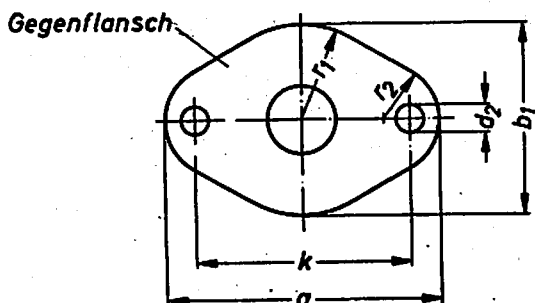
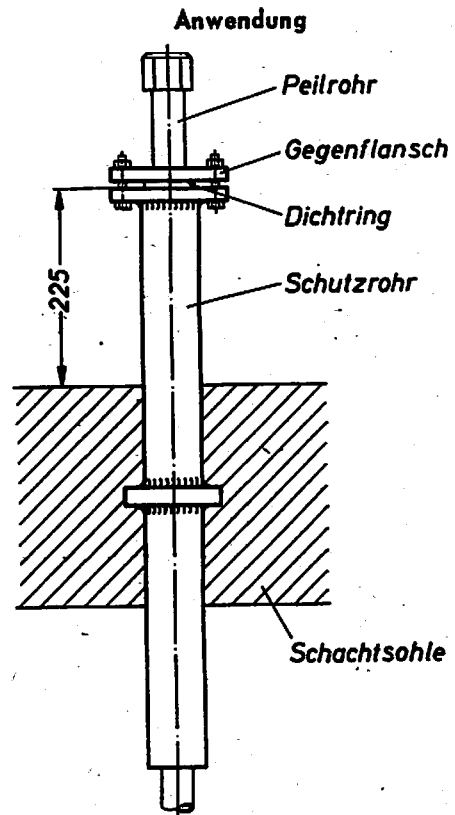
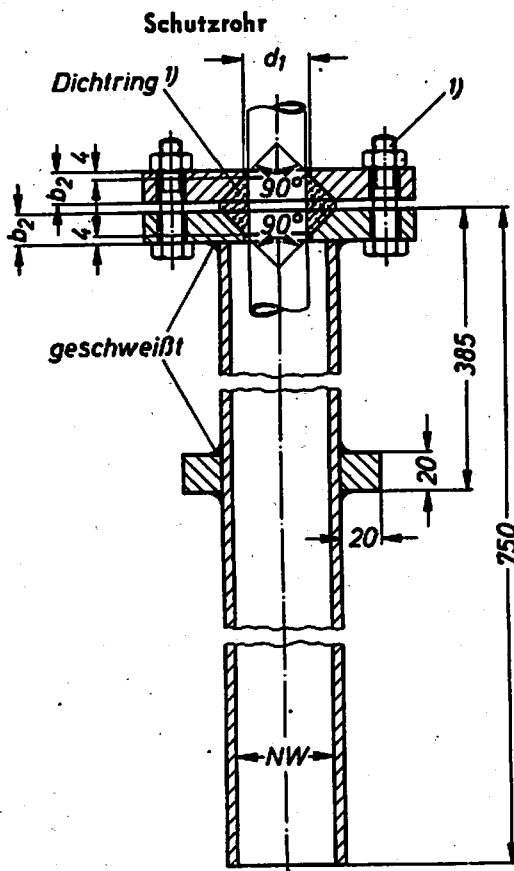


Nur zur Information

Maße in mm



Bezeichnung eines Schutzrohres von NW 2" mit Gegenflansch¹⁾:

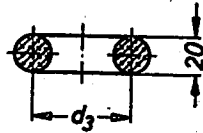
Schutzrohr 2 TGL 0-3622

¹⁾ Dichtring und Sechskantschrauben sind besonders zu bestellen.

Bearbeiter: Fachbereich 20, Förderanlagen, Hebezeuge
Herausgegeben: 3. 5. 1963, Amt für Standardisierung, Berlin

Fortsetzung Seite 2

Dichtring



| | | | |
|-------|----|----|----|
| d_3 | 52 | 65 | 78 |
|-------|----|----|----|

| Nennweite NW | | a | b_1 | b_2 | d_1 | d_2 | k | r_1 | r_2 | Zugehöriger Dichtring d_3 ¹⁾ | Zugehöriges Peilrohr NW | | Zugehörige Sechskant- schrauben TGL 0-601 ¹⁾ |
|-----------------|----|-----|-------|-------|-------|-------|-----|-------|-------|---|-------------------------------|----|--|
| Zoll | mm | | | | | | | | | | Zoll | mm | |
| 2" | 50 | 140 | 100 | 16 | 35 | 14 | 110 | 50 | 28 | 52 | 1" | 25 | M 12 x 55Mu |
| 2½" | 65 | 160 | 118 | 16 | 50 | 14 | 130 | 59 | 32 | 67 | 1½" | 40 | |
| 3" | 80 | 190 | 140 | 18 | 62 | 18 | 150 | 70 | 38 | 78 | 2" | 50 | M 16 x 60Mu |

Werkstoff: Schutzrohr: St 37 (Verwendbar: Gewinderohre nach TGL 14 514 ohne Gewinde)
Flansche: St 37

Ausführung: bituminiert mit Ausnahme der Außenfläche in der Schachtsohle.

Bezeichnung eines Dichtringes von 20 mm Durchmesser und $d_3 = 52$ mm:

Dichtring 20 x 52 TGL 0-3622

Werkstoff: Weichgummi, Shore-Härte A 45 ± 5
(Shore-Einheiten nach TGL 14 365)

¹⁾ Siehe Seite 1.

Hinweis:
Entstanden unter Berücksichtigung von DIN 3622 Ausg. 10.59