



Brunnenausbau

Anschlußstücke

für Filteraufsatzrohre bei Brunnen ohne Saugrohr

TGL
0-3623

Gruppe 327

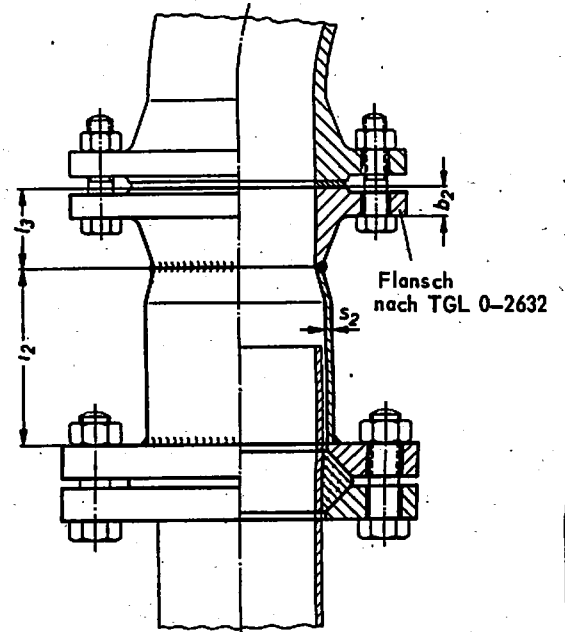
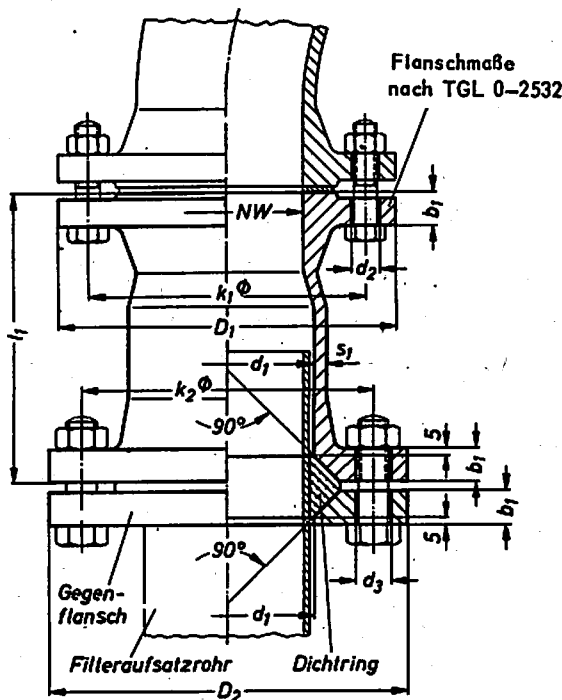
Nur zur Information

Maße in mm

Nicht angegebene Einzelheiten sind zweckentsprechend zu wählen.

A Anschlußstück aus Grauguß

B Anschlußstück aus Stahl, geschweißt

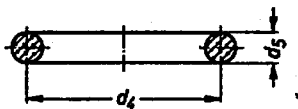


Übrige Maße und Angaben siehe nebenstehendes Bild

Bezeichnung eines vollständigen Anschlußstückes A von Nennweite $NW = 100$, mit Gegenflansch¹⁾:

Anschlußstück A 100 TGL 0-3623

Dichtring



Bezeichnung eines Dichtringes von Durchmesser $d_5 = 20$ mm und $d_4 = 126$ mm:

Dichtring 20 x 126 TGL 0-3623

¹⁾ Dichtring und Sechskantschrauben sind gesondert zu bestellen.

Fortsetzung Seite 2

Bearbeiter: Fachbereich 20, Förderanlagen, Hebezeuge
Herausgegeben: 3. 5. 1963, Amt für Standardisierung, Berlin

NW	b_1	b_2	D_1	D_2	d_1		d_2		d_3		Dichtring		k_1	k_2	l_1	l_2	l_3	s_1	s_2	Für Filter- aufsatzrohr- Außen- durchmesser
							Anzahl der Löcher		Anzahl der Löcher		d_4	d_5								
80	22	20	200	200	94	18	4	18	8	107	20	160	160	185	113	50	8,5	3	89	
100	22	20	220	235	113	18	8	23	8	126	20	180	190	190	116	52	9	4	108	
125	24	22	250	270	138	18	8	27	8	150	20	210	220	205	126	55	9,5	4	133	
150	24	22	285	300	164	23	8	27	8	175	20	240	250	215	136	55	10	4	159	
200	26	24	340	360	222	23	8	27	12	237	25	295	310	230	142	62	11	6	216	
250	28	26	395	425	273	23	12	30	12	287	25	350	370	260	164	68	12	6	267	

Werkstoff: Form A: GG-14 (nach TGL 14 000)
 Form B: St 42 (nach TGL 7960)
 Gegenflansch: St 37 (nach TGL 7960)
 Dichtring: Weichgummi, Shore-Härte A 45 \pm 5 nach TGL 14365

Ausführung: bitumiert

Hinweis:
 Entstanden unter Berücksichtigung von DIN 3623 Ausg. 10.59