



Pumpversuchsausrüstung
Zentrierkorb
 Hauptabmessungen

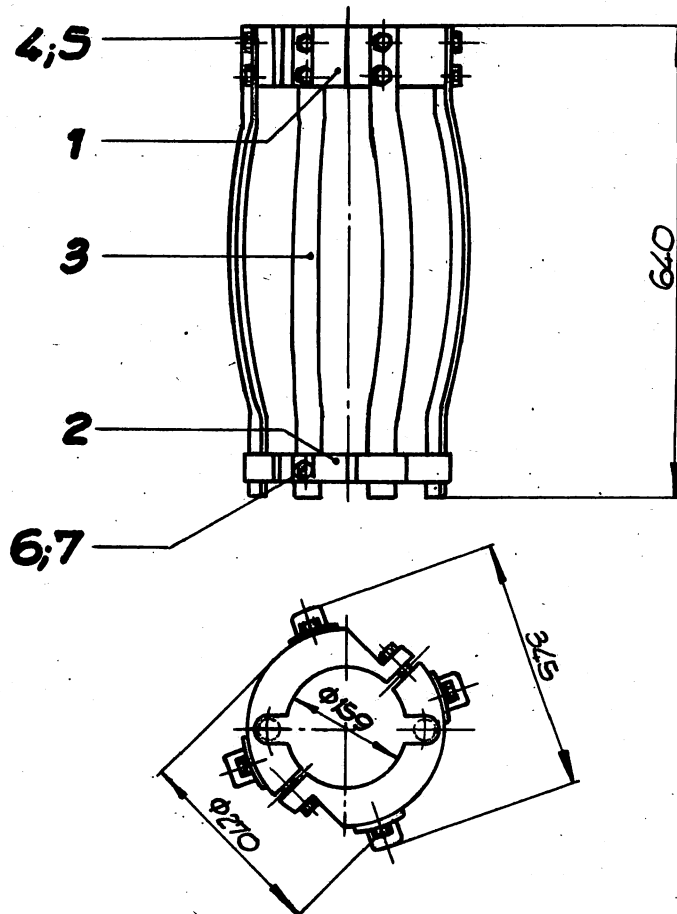
TGL
168-2410
 Blatt 2
 Gruppe 216

Оборудование для опытных откачек
 ЦЕНТРОВОЧНОЕ УСТРОЙСТВО
 Главные габариты

pumping plant for tests
GUIDE BASKET
 main dimensions

Maße in mm

Verbindlich ab 1.7.1967



Bezeichnung eines Zentrierkorbes für Pumpversuchsausrüstung

Zentrierkorb TGL 168-2410 Blatt 2

Fortsetzung Seite 2

Bestätigt 30.12.1966 VVB Geologische Forschung und Erkundung, Berlin

Lfd. Nr.	Stückzahl	Benennung	Werkstoff	Ausführung und Bemerkungen
1	1	Aufnahmeflansch	St39u-2	keine Bemerkung
2	1	Führungsflansch	St39u-2	keine Bemerkung
3	4	Zentrierfeder	30SiMn7	keine Bemerkung
4	8	Sechskantschraube M12x25	4D	TGL 0-558
5	8	Federring B12	Federstahl	TGL 7403
6	6	Sechskantschraube M16x50	4D	TGL 0-558
7	6	Federring B16	Federstahl	TGL 7403