



Pumpversuchsausrüstung  
**Hydraulischer Packer**  
 Hauptabmessungen

**TGL**  
 169-2410  
 Blatt 3

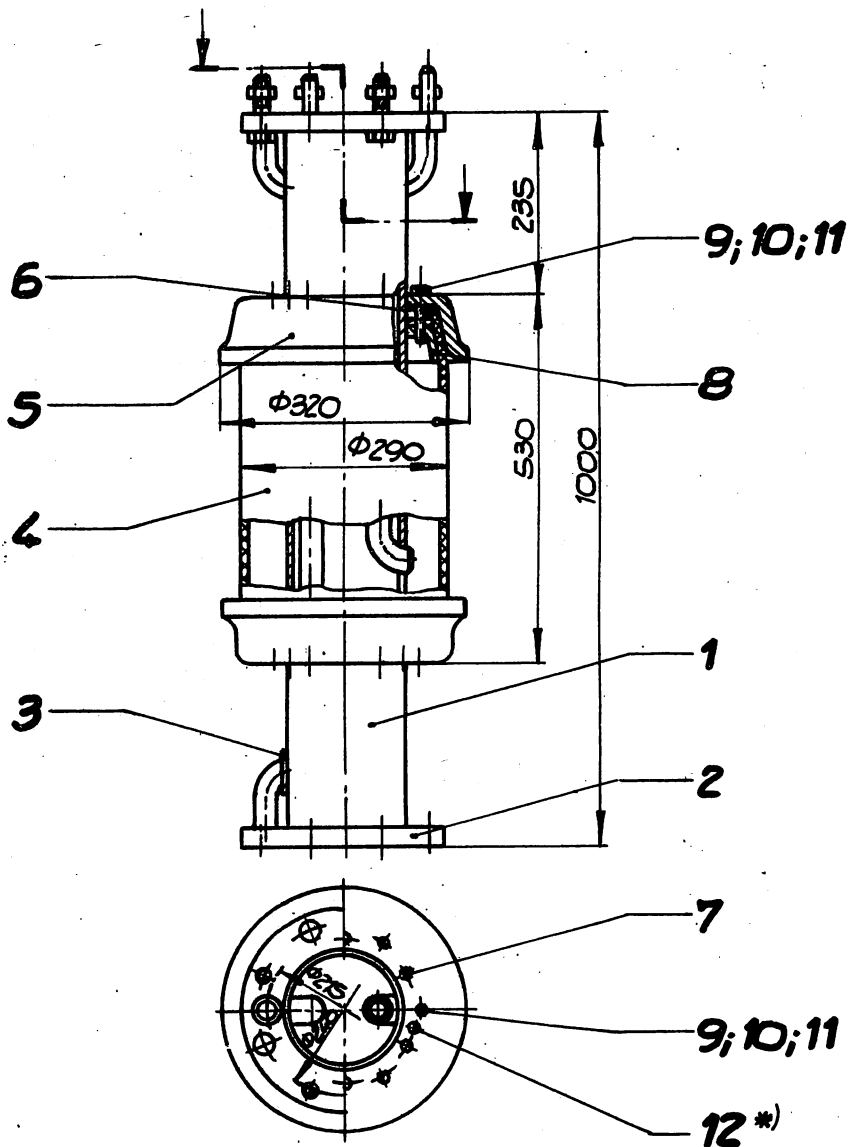
Gruppe 216

Оборудование для опытных откачек  
 ГИДРАВЛИЧЕСКИЙ ПАКЕР  
 Главные габариты

pumping plant for tests  
 HYDRAULIK PACKING RING  
 main dimensions

Maße in mm

Verbindlich ab 1.7.1967



Bezeichnung eines hydraulischen Packers für Pumpversuchsausrüstung

**Hydraulischer Packer TGL 169-2410 Blatt 3**

\*) Anschluß für Ausgleich- und Entlastungsventil

Fortsetzung Seite 2

Bestätigt 30.12.1966 VVB Geologische Forschung und Erkundung, Berlin

Lfd. Nr.	Stückzahl	Benennung	Werkstoff	Ausführung und Bemerkungen
1	1	Grundkörper	St	Flanschsanschluß nach TGL 169-6200 Blatt 4
2	1	Schraubflansch	St 39u-2	Anschluß wie Pos.1
3	1	Überwurfmutter	St 39u-2	nicht standardisiert
4	1	Gummibalg	Gummi ohne Einlage	500% Dehnung
5	2	Aufnahmeflansch	St 39u-2	keine Bemerkung
6	2	Dichtung $\Phi 210/160 \times 3$	Gummi mit Einlage	keine Bemerkung
7	12	Sechskantschraube M12x40	4D	TGL 0-601
8	2	Klemmflansch	St 39u-2	keine Bemerkung
9	12	Sechskantschraube M12x70	4D	TGL 0-559
10	12	Dichtung $\Phi 22/12 \times 8$	Gummi mit Einlage	keine Bemerkung
11	12	U-Scheibe 13	St	TGL 0-125
12	2	Stopfen T9-1/2"	GTW-35	TGL 13419

## Verpackung:

Für den Transport ist der Gummibalg mittels Blechmantel vor Beschädigungen zu schützen.