



Pumpversuchsausrüstung  
**Ausgleich- und Entlastungsventil**  
Hauptabmessungen

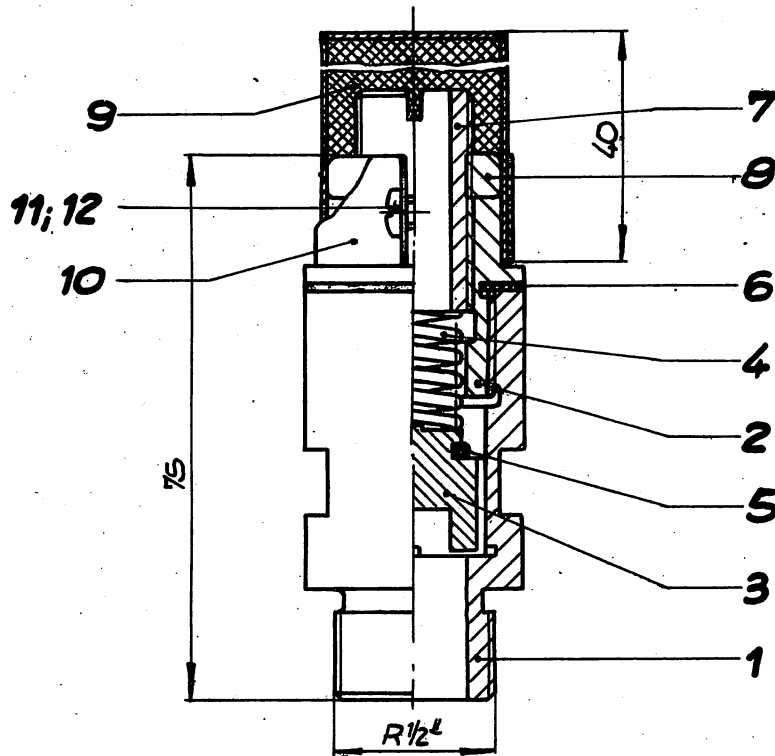
**TGL**  
**169-2410**  
Blatt 4  
Gruppe 215

Оборудование для опытных откачек  
УРАВНИТЕЛЬНЫЙ И РАЗГРУЗОЧНЫЙ  
КЛАПАН  
Главные габариты

pumping plant for tests  
**VALVE**  
main dimensions

Maße in mm.

Verbindlich ab 1.7.1967



Bezeichnung eines Ausgleich- und Entlastungsventiles für Pumpversuchsausrüstung

**Ausgleich- und Entlastungsventil TGL 169-2410 Blatt 4**

Fortsetzung Seite 2

Bestätigt 30.12.1966 VVB Geologische Forschung und Erkundung, Berlin

Lfd. Nr.	Stückzahl	Benennung	Werkstoff	Ausführung und Bemerkungen
1	1	Gehäuse	RgS	keine Bemerkung
2	1	Gewindestück	RgS	keine Bemerkung
3	1	Kolben	RgS	keine Bemerkung
4	1	Druckfeder B2x13x5,5	X20Cr13	keine Bemerkung
5	1	Rundring 10x3	WSE	TGL 6365
6	1	Dichtung	Gummi mit Gewebe	keine Bemerkung
7	1	Regulierschraube	RgS	keine Bemerkung
8	1	Kontermutter	RgS	keine Bemerkung
9	1	Schutzsieb	Cu, weich	Fillergewebe A1x0,29 TGL O-4923
10	1	Schelle	RgS	keine Bemerkung
11	1	Linsenschraube M4x15	Ms 58	TGL O-85
12	1	Sechskantmutter M4	Ms 58	TGL O-934