



Pumpversuchsausrüstung

**Abschlußkopf**

Hauptabmessungen

**TGL**  
**169-2410**  
 Blatt 7

Gruppe 216

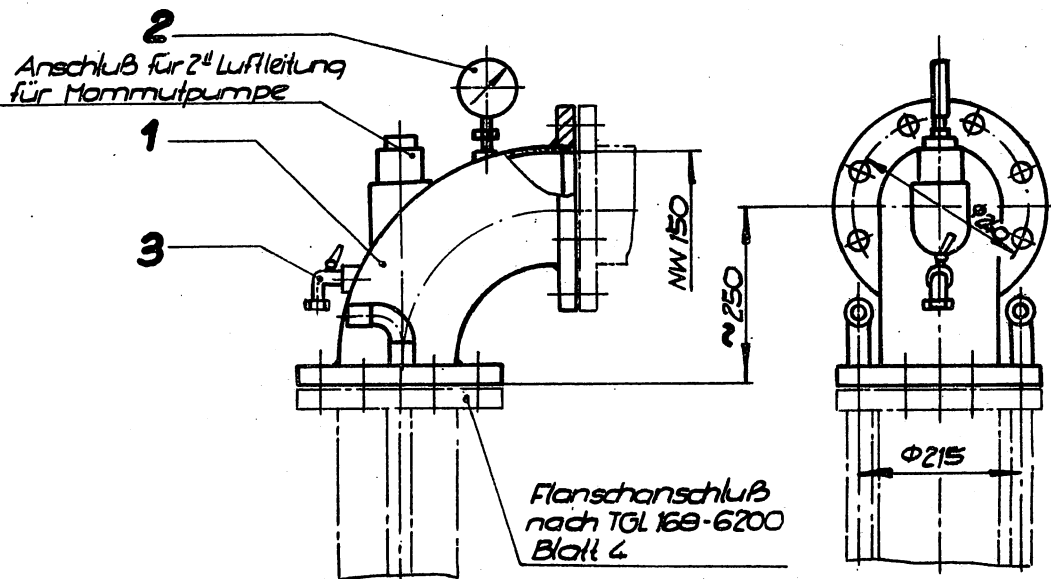
 Оборудование для опытных откачек  
 ЗАПОРНАЯ ГОЛОВКА  
 Главные габариты

pumping plant for tests

 OUTLET PIPE  
 main dimensions

Maße in mm

Verbindlich ab 1.7.1967



Bezeichnung eines Abschlußkopfes für Pumpversuchsausrüstung

**Abschlußkopf TGL 169-2410 Blatt 7**

Lfd. Nr.	Stückzahl	Benennung	Werkstoff	Ausführung und Bemerkung
1	1	Abschlußkopf	St	Krümmern. TGL 169-6200
2	1	Manometer 0 bis 16 k/cm <sup>2</sup>		Form A TGL 9701
3	1	Zapfhahn G-R 1 <sup>4</sup>	GK-Cu 60 Zn	TGL 19304 Bl. 1

Bestätigt 30.12.1966

VVB Geologische Forschung und Erkundung, Berlin