



Pumpversuchsausrüstung
Pumpaggregat
 Hauptabmessungen

TGL
168-2410
 Blatt 8
 Gruppe 216

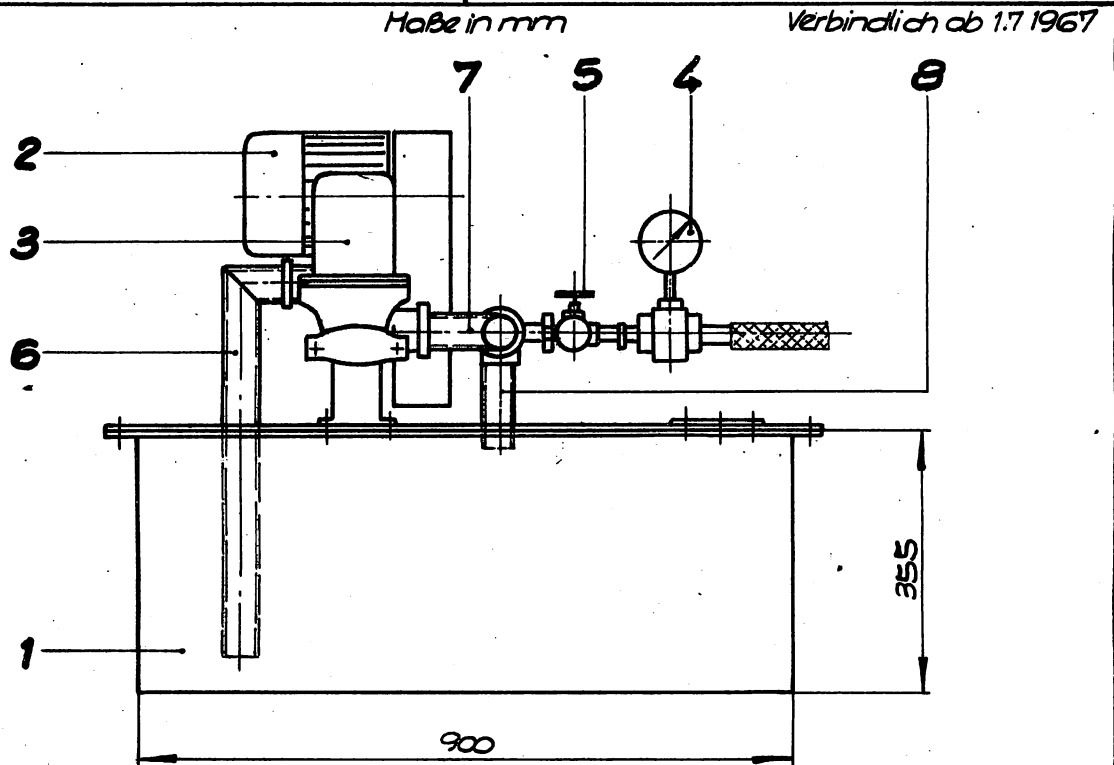
Оборудование для опытных откачек

НАСОСНЫЙ АГРЕГАТ
 Главные габариты

pumping plant for tests

PUMP

main dimensions



Bezeichnung eines Pumpaggregates für Pumpversuchsausrüstung

Pumpaggregat TGL 168-2410 Blatt 8

Lfd. Nr.	Stückzahl	Benennung	Werkstoff	Ausführung und Bemerkung
1	1	Behälter 900x355x620 breit	St 38 u-2	aus 4mm Blech gesch.
2	1	E-Motor 1kW/390V/1410min ⁻¹ /50Hz		DMK 1/4 RC
3	1	Kolbenpumpe		PME 32/5616
4	2	Manometer 0-16 kpl/cm ²		Form A TGL 9701
5	2	Durchgangsventil 3/4"		DGV 6/22 m. Entleerung
6	1	Saugstutzen 1 1/2"	St 35	keine Bemerkung
7	1	Verteilerstück 1 1/2" / 3/4"	St 35	keine Bemerkung
8	1	Abflußrohr 1 1/2"	St 35	keine Bemerkung

Bestätigt: 30.12.1966 VVB Geologische Forschung und Erkundung, Berlin

(588) Ag 145 / 233 / 68