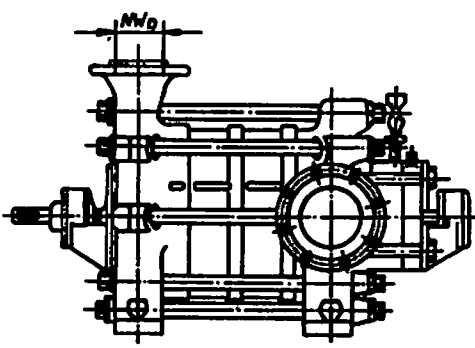


|   |   |   |
|---|---|---|
| Pumpen<br>und<br>Verdichter   | Kreiselradpumpen<br><b>Kreiselpumpen, mehrstufig</b><br>mit Ansaugstufe<br>Nennförderstrom 25 bis 100 m <sup>3</sup> /h   | <b>TGL</b><br><b>17-742904</b><br>Gruppe 135110 |
| центробежные насосы<br>Многоступенчатые центробежные насосы<br>со ступенью всасывания<br>расчетная подача 25 до 100 м <sup>3</sup> /час   | Centrifugal Pumps<br>Multiple-Stage Centrifugal Pumps<br>with Suction Stage<br>Rated Delivery 25 to 100 m <sup>3</sup> /h |   |
| Verbindlich ab 1.5.1970   |   |   |
| <p>Dieser Standard gilt für Pumpen zur Förderung von reinen und leicht verschmutzten, leicht aggressiven Flüssigkeiten, ohne feste und schmirgelnde Bestandteile, Temperatur bis 60 °C, kinematische Zähigkeit bis 45cSt.</p> <p style="text-align: center;">Maße in mm</p> <p>Die Gestaltung braucht der bildlichen Darstellung nicht zu entsprechen; nur die angegebenen Maße sind einzuhalten.</p> |   |   |
|    |   |   |
| Bezeichnung einer Kreiselpumpe, mehrstufig, der Baureihe GLA von Baugröße 50/3/16, Grundausführung:   |   |   |
| <b>Kreiselpumpe, mehrstufig GLA-50/3/16 TGL 17-742904</b>   |   |   |
| Bezeichnung einer Kreiselpumpe, mehrstufig, der Baureihe GLA von Baugröße 100/5/16, Ausführung 200:   |   |   |
| <b>Kreiselpumpe, mehrstufig GLA-100/5/16-200 TGL 17-742904</b>  |   |   |
| Fortsetzung Seite 2 bis 5   |   |   |
| Bestätigt: 30.12.69   | WB Dieselmotoren, Pumpen und Verdichter, Halle  |   |
|   |   | Ord.-Nr.: <b>7.429</b>                          |

Nachdruck, auch auszugsweise, nur mit Nachdruckkennzeichnung oder Quellenangabe gestattet.

| Bau-<br>reihe | größe    | Stu-<br>fen-<br>zahl | förder-<br>strom<br>$\dot{V}_n$<br>m <sup>3</sup> /h | för-<br>der-<br>höhe<br>$H_n$ <sup>1)</sup><br>m | Nenn-                           |  |   | zuläs-<br>siger<br>Gehäuse-<br>druck<br>kp/cm <sup>2</sup> | Stutzen |        | Masse<br>kg<br>≈ |
|---------------|----------|----------------------|--|--|---------------------------------|--|---|--|---------|--------|------------------|
|               |          |                      |  |  | dreh-<br>zahl<br>$n_n$<br>U/min | kupp-<br>lungs-<br>leistung<br>$P_{k,n}$ <sup>2)</sup><br>kW | wir-<br>kungs-<br>grad<br>$\eta_n$ <sup>1)</sup><br>% |  | Saug-   | Druck- |                  |
| GLA           | 50/2/16  | 2                    | 25   | 21   | 1450                            | 3,1  | 44  | 16   | 65      | 50     | 115              |
|               | 50/3/16  | 3                    |  | 31   |                                 | 4,2  | 49  |  |         |        | 135              |
|               | 50/4/16  | 4                    |  | 41   |                                 | 5,2  | 52  |  |         |        | 155              |
|               | 50/5/16  | 5                    |  | 51   |                                 | 6,2  | 55  |  |         |        | 175              |
|               | 50/6/16  | 6                    |  | 62   |                                 | 7,2  | 57  |  |         |        | 190              |
|               | 50/7/16  | 7                    |  | 72   |                                 | 8,2  | 58  |  |         |        | 210              |
|               | 50/8/16  | 8                    |  | 82   |                                 | 9,3  | 59  |  |         |        | 230              |
|               | 50/9/16  | 9                    |  | 93   |                                 | 10,3   | 61  |  |         |        | 250              |
|               | 50/10/16 | 10                   |  | 103  |                                 | 11,3   | 62  |  |         |        | 265              |
|               | 50/11/16 | 11                   |  | 113  |                                 | 12,3   | 63  |  |         |        | 285              |
|               | 50/12/16 | 12                   |  | 123  |                                 | 13,3   | 64  |  |         |        | 305              |
|               | 50/13/16 | 13                   |  | 134  |                                 | 14,4   | 65  |  |         |        | 320              |
|               | 50/14/16 | 14                   |  | 144  |                                 | 15,4   | 66  |  |         |        | 340              |
|               | 65/2/16  | 2                    |  | 40   |                                 | 25   | 4,9   |  |         |        | 56               |
|               | 65/3/16  | 3                    | 38   |  |                                 | 6,9  | 61  |  | 165     |        |                  |
|               | 65/4/16  | 4                    | 50   |  |                                 | 8,9  | 63  |  | 190     |        |                  |
|               | 65/5/16  | 5                    | 64   |  |                                 | 10,7   | 65  |  | 215     |        |                  |
|               | 65/6/16  | 6                    | 76   |  |                                 | 12,6   | 66  |  | 240     |        |                  |
|               | 65/7/16  | 7                    | 88   |  |                                 | 14,5   | 67  |  | 265     |        |                  |
|               | 65/8/16  | 8                    | 100  |  |                                 | 16,4   | 68  |  | 290     |        |                  |
|               | 65/9/16  | 9                    | 113  |  |                                 | 18,4   | 69  |  | 315     |        |                  |
|               | 65/10/16 | 10                   | 126  |  |                                 | 20,3   | 70  |  | 340     |        |                  |
|               | 65/11/16 | 11                   | 139  |  |                                 | 22,2   | 71  |  | 365     |        |                  |
|               | 65/12/16 | 12                   | 151  |  |                                 | 24,1   | 72  |  | 390     |        |                  |
|               | 80/2/16  | 2                    | 63   |  |                                 | 30   | 8,5   |  | 58      | 100    | 80               |
|               | 80/3/16  | 3                    |  | 46   |                                 | 12   | 62  |  | 255     |        |                  |
|               | 80/4/16  | 4                    |  | 61   |                                 | 15,5   | 64  |  | 290     |        |                  |
|               | 80/5/16  | 5                    |  | 76   |                                 | 19   | 65  |  | 320     |        |                  |
|               | 80/6/16  | 6                    |  | 91   |                                 | 22,5   | 67  |  | 355     |        |                  |
|               | 80/7/16  | 7                    |  | 106  |                                 | 26   | 68  |  | 390     |        |                  |
|               | 80/8/16  | 8                    |  | 122  |                                 | 29,5   | 69  |  | 425     |        |                  |
|               | 80/9/16  | 9                    |  | 137  |                                 | 33   | 70  |  | 455     |        |                  |
| 80/10/16      | 10       | 152                  |  | 36,5   | 71                              | 490  |   |  |         |        |                  |
| 100/1/16      | 1        | 100                  |  | 20   | 8,7                             | 60   | 125   | 100  | 225     |        |                  |
| 100/2/16      | 2        |                      | 40   | 15,9   | 67                              | 275  |   |  |         |        |                  |
| 100/3/16      | 3        |                      | 60   | 23,1   | 70                              | 320  |   |  |         |        |                  |
| 100/4/16      | 4        |                      | 80   | 30,3   | 72                              | 370  |   |  |         |        |                  |
| 100/5/16      | 5        |                      | 100  | 37,5   | 73                              | 415  |   |  |         |        |                  |
| 100/6/16      | 6        |                      | 120  | 44,7   | 74                              | 465  |   |  |         |        |                  |
| 100/7/16      | 7        |                      | 140  | 51,9   | 75                              | 510  |   |  |         |        |                  |
| 100/8/16      | 8        |                      | 160  | 59,1   | 76                              | 560  |   |  |         |        |                  |

Drehrichtung: Rechtslauf TGL 6863

Flansche: ND 10, ND 16; Anschlußmaße nach TGL 0-2502

Die Nennförderhöhen entsprechen nicht den Grundwerten der TGL 5304, da die Entwicklung der Baugrößen bereits vor dem 1.10.1963 abgeschlossen wurde.

Bestellangaben nach PVS 4.101 "Pumpen, Technische Liefer- und Abnahmebedingungen."

<sup>1)</sup> gilt nur für die Grundauführung<sup>2)</sup> bezogen auf Wasser der Dichte  $\rho = 1000 \text{ kg/m}^3$ . Die Nennleistung der Antriebsmaschine ist  $\approx 15\%$  höher zu wählen.

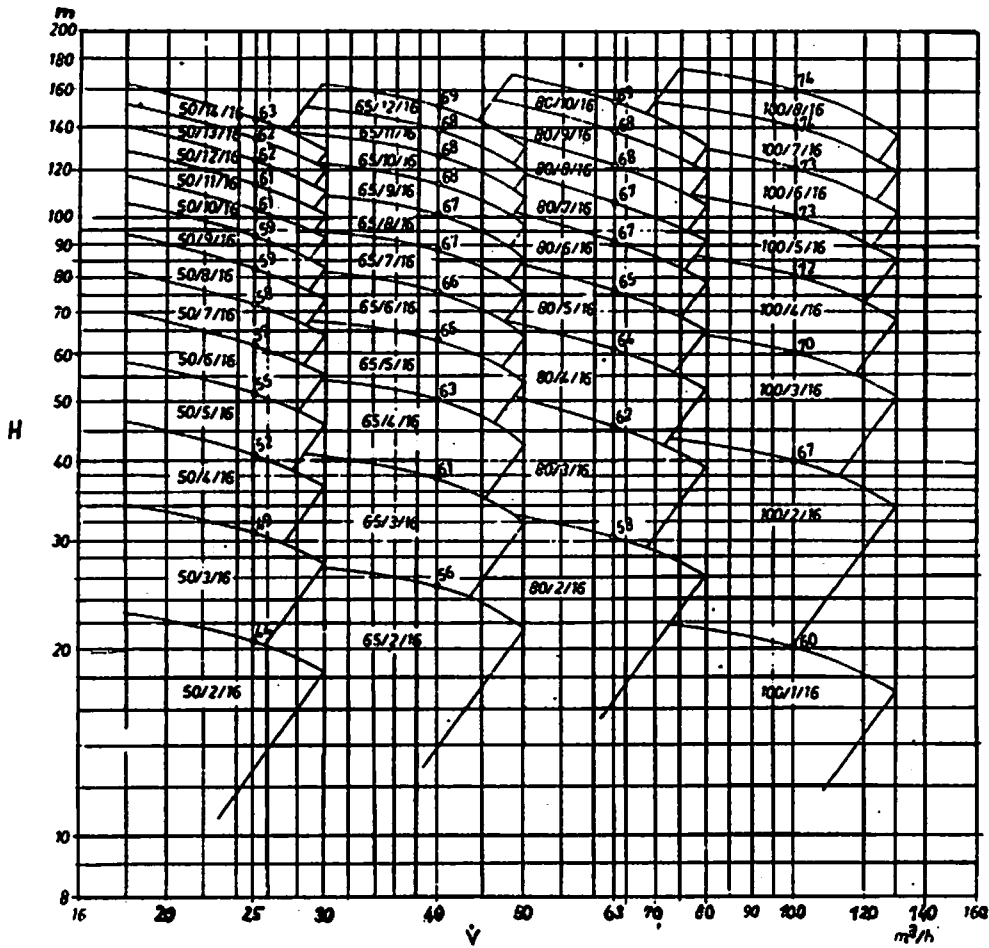
## Ausführung :

| Kennzahl | Werkstoffe   | Merkmale  | Art der Förderflüssigkeit   |
|----------|--|---|---|
| -        | Alle mit der Förderflüssigkeit in Berührung kommenden Bauteile aus GGL TGL 14400, Welle, außer Ausführung 001, aus 25CrMo4 TGL 6547  | Grundausführung   | reine und leicht verschmutzte, nicht aggressive Flüssigkeiten   |
| 001      |  | Grundausführung mit Welle aus rost- und säurebeständigem Stahl TGL 7143, Lauf- und Leiträder, sowie andere Kleinteile aus CuSnZn TGL 8110 |   |
| 026*)    |  | GLA-100 Grundausführung mit Laufrad- $\varnothing$ 230  | reine, leicht verschmutzte, nicht aggressive Flüssigkeiten. Abgedrehte Laufräder zur Erreichung anderer Förderhöhen |
| 200      | Alle mit der Förderflüssigkeit in Berührung kommenden Bauteile aus G-CuSnZn TGL 8110. Welle aus rost- und säurebeständigem Stahl TGL 7143. Laufräder aus G-CuSnZn TGL 8110 | wie Grundausführung   | Seewasser, (Meerwasser) und reine, leicht aggressive Flüssigkeiten  |

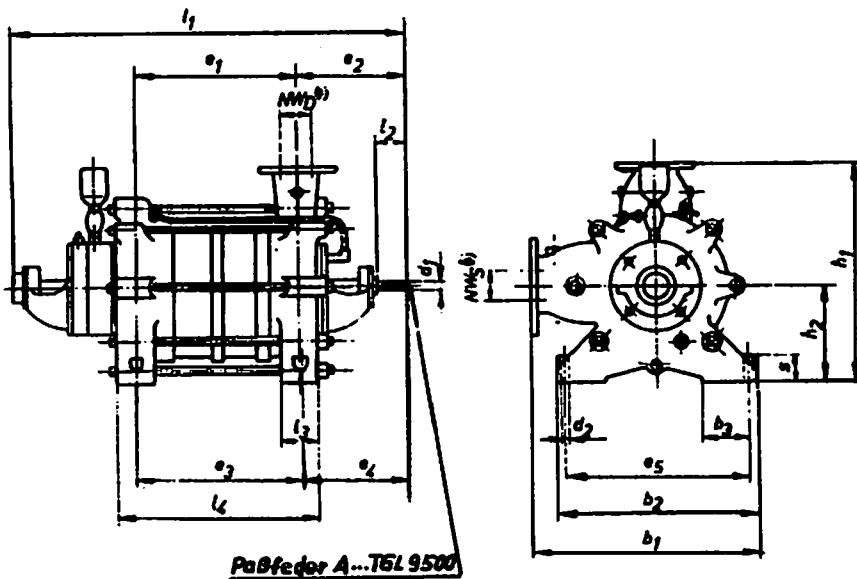
## Luftansaugvolumenstrom

| Type              | Angesaugte Luftmenge bei 70% Vakuum im Pumpeninneren in m <sup>3</sup> /h |
|-------------------|---|
| GLA-50<br>GLA-65  | $\geq 4$  |
| GLA-80<br>GLA-100 | $\geq 9$  |

\*Die Förderhöhen und Wirkungsgrade dieser Ausführungen liegen unter den Leistungsparametern der Tabelle auf Seite 2 und dem Kennlinienfeld Seite 4. Die genauen Werte sind vom Hersteller zu erfragen.



Die Kennlinien gelten nur für die Grundauführung.  
 Sie zeigen die Abhängigkeit der Förderhöhe vom Förderstrom bei der angegebenen Drehzahl unter Berücksichtigung einer vakuummetrischen Saughöhe von ca. 3m, bezogen auf Wasser der Dichte  $\rho = 1000 \text{ kg/m}^3$ .  
 Die Zahl an der Kennlinie gibt den Wirkungsgrad in % bei dem jeweiligen Nennförderstrom, -förderhöhe und der -drehzahl an.



Paßfeder A...TGL 9500

<sup>4)</sup>  $NW_5$  und  $NW_0$  siehe Tabelle Seite 2

| reihe | Bau-<br>größe | b <sub>1</sub> | b <sub>2</sub> | b <sub>3</sub> | d <sub>1</sub><br>k6 | d <sub>2</sub> | e <sub>1</sub> | e <sub>2</sub><br>~ | e <sub>3</sub> | e <sub>4</sub><br>~ | e <sub>5</sub> | h <sub>1</sub><br>~ | h <sub>2</sub> | l <sub>1</sub><br>~ | l <sub>2</sub> | l <sub>3</sub> | l <sub>4</sub><br>~ | s   |
|-------|---------------|----------------|----------------|----------------|----------------------|----------------|----------------|---------------------|----------------|---------------------|----------------|---------------------|----------------|---------------------|----------------|----------------|---------------------|-----|
|       | 50/2/16       |                |                |                |                      |                | 175            |                     | 170            |                     |                |                     |                | 725                 |                |                | 230                 |     |
|       | 50/3/16       |                |                |                |                      |                | 250            |                     | 245            |                     |                |                     |                | 800                 |                |                | 305                 |     |
|       | 50/4/16       |                |                |                |                      |                | 325            |                     | 320            |                     |                |                     |                | 875                 |                |                | 380                 |     |
|       | 50/5/16       |                |                |                |                      |                | 400            |                     | 395            |                     |                |                     |                | 950                 |                |                | 455                 |     |
|       | 50/6/16       |                |                |                |                      |                | 475            |                     | 470            |                     |                |                     |                | 1025                |                |                | 530                 |     |
|       | 50/7/16       |                |                |                |                      |                | 550            |                     | 545            |                     |                |                     |                | 1100                |                |                | 605                 |     |
|       | 50/8/16       | 385            | 350            | 75             | 24                   |                | 625            | 260                 | 620            | 265                 | 305            | 400                 | 180            | 1175                | 60             | 60             | 680                 |     |
|       | 50/9/16       |                |                |                |                      |                | 700            |                     | 645            |                     |                |                     |                | 1250                |                |                | 750                 |     |
|       | 50/10/16      |                |                |                |                      |                | 775            |                     | 770            |                     |                |                     |                | 1325                |                |                | 830                 |     |
|       | 50/11/16      |                |                |                |                      |                | 850            |                     | 845            |                     |                |                     |                | 1400                |                |                | 905                 |     |
|       | 50/12/16      |                |                |                |                      |                | 925            |                     | 920            |                     |                |                     |                | 1475                |                |                | 980                 |     |
|       | 50/13/16      |                |                |                |                      |                | 1000           |                     | 995            |                     |                |                     |                | 1550                |                |                | 1055                |     |
|       | 50/14/16      |                |                |                |                      |                | 1075           |                     | 1070           |                     |                |                     |                | 1625                |                |                | 1130                |     |
|       | 65/2/16       |                |                |                |                      |                | 200            |                     | 195            |                     |                |                     |                | 755                 |                |                | 260                 |     |
|       | 65/3/16       |                |                |                |                      |                | 285            |                     | 270            |                     |                |                     |                | 840                 |                |                | 345                 |     |
|       | 65/4/16       |                |                |                |                      |                | 370            |                     | 365            |                     |                |                     |                | 925                 |                |                | 430                 |     |
|       | 65/5/16       |                |                |                |                      | 18             | 455            |                     | 450            |                     |                |                     |                | 1010                |                |                | 515                 | 80  |
|       | 65/6/16       |                |                |                |                      |                | 540            |                     | 535            |                     |                |                     |                | 1095                |                |                | 600                 |     |
| GLA   | 65/7/16       | 440            | 380            | 85             | 28                   |                | 625            | 265                 | 620            | 265                 | 330            | 440                 | 190            | 1180                | 60             | 65             | 685                 |     |
|       | 65/8/16       |                |                |                |                      |                | 710            |                     | 705            |                     |                |                     |                | 1265                |                |                | 770                 |     |
|       | 65/9/16       |                |                |                |                      |                | 795            |                     | 790            |                     |                |                     |                | 1350                |                |                | 855                 |     |
|       | 65/10/16      |                |                |                |                      |                | 880            |                     | 875            |                     |                |                     |                | 1435                |                |                | 940                 |     |
|       | 65/11/16      |                |                |                |                      |                | 965            |                     | 960            |                     |                |                     |                | 1520                |                |                | 1025                |     |
|       | 65/12/16      |                |                |                |                      |                | 1050           |                     | 1045           |                     |                |                     |                | 1605                |                |                | 1110                |     |
|       | 80/2/16       |                |                |                |                      |                | 230            |                     | 240            |                     |                |                     |                | 875                 |                |                | 310                 |     |
|       | 80/3/16       |                |                |                |                      |                | 325            |                     | 335            |                     |                |                     |                | 970                 |                |                | 405                 |     |
|       | 80/4/16       |                |                |                |                      |                | 420            |                     | 430            |                     |                |                     |                | 1065                |                |                | 500                 |     |
|       | 80/5/16       |                |                |                |                      |                | 515            |                     | 525            |                     |                |                     |                | 1160                |                |                | 595                 |     |
|       | 80/6/16       | 490            | 420            | 100            | 30                   |                | 610            | 300                 | 620            | 290                 | 370            | 490                 | 210            | 1255                |                | 70             | 690                 |     |
|       | 80/7/16       |                |                |                |                      |                | 705            |                     | 715            |                     |                |                     |                | 1350                |                |                | 785                 |     |
|       | 80/8/16       |                |                |                |                      |                | 800            |                     | 810            |                     |                |                     |                | 1445                |                |                | 880                 |     |
|       | 80/9/16       |                |                |                |                      |                | 895            |                     | 905            |                     |                |                     |                | 1540                | 80             |                | 975                 |     |
|       | 80/10/16      |                |                |                |                      |                | 990            |                     | 1000           |                     |                |                     |                | 1635                |                |                | 1070                |     |
|       | 100/1/16      |                |                |                |                      |                | 155            |                     | 165            |                     |                |                     |                | 835                 |                |                | 245                 |     |
|       | 100/2/16      |                |                |                |                      |                | 265            |                     | 275            |                     |                |                     |                | 945                 |                |                | 345                 |     |
|       | 100/3/16      |                |                |                |                      |                | 375            |                     | 385            |                     |                |                     |                | 1055                |                |                | 465                 |     |
|       | 100/4/16      |                |                |                |                      |                | 485            |                     | 495            |                     |                |                     |                | 1165                |                |                | 575                 |     |
|       | 100/5/16      | 565            | 500            | 120            | 35                   | 23             | 595            | 325                 | 605            | 315                 | 440            | 565                 | 250            | 1275                |                | 80             | 685                 | 100 |
|       | 100/6/16      |                |                |                |                      |                | 705            |                     | 715            |                     |                |                     |                | 1385                |                |                | 795                 |     |
|       | 100/7/16      |                |                |                |                      |                | 815            |                     | 825            |                     |                |                     |                | 1495                |                |                | 905                 |     |
|       | 100/8/16      |                |                |                |                      |                | 925            |                     | 935            |                     |                |                     |                | 1605                |                |                | 1015                |     |

Hinweise:

Ersatz für TGL 17-742904 Ausgabe 6.64

Änderungen gegenüber Ausgabe 6.64:

Spalte Kenn-Nr. und Fertigungsstand gestrichen. Spalte Gehäusedruck aufgenommen. Tabelle über Ausführungen aufgenommen.

PVS 4.101 "Pumpen, Technische Liefer- und Abnahmebedingungen"; herausgegeben von der VVB Dieselmotoren, Pumpen und Verdichter.

Titel und Bezeichnungsbeispiel geändert.