

Pumpen und Verdichter	Kreiselradpumpen		TGL
	Kreispumpen einstufig		17-746 204
	diagonal	stopfbuchslos	Gruppe 135 110

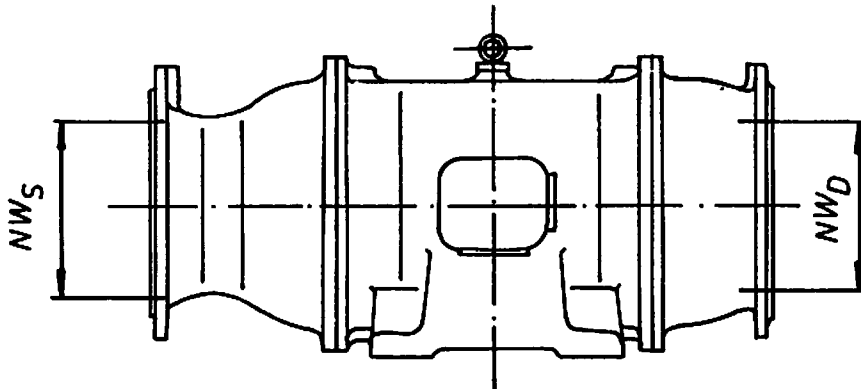
Центробежные насосы.	Centrifugal Pumps
Центробежные насосы одноступенчатые	Centrifugal Pumps Single - Stage
Диагональные	Diagonal
безсальников	Gland - less

Verbindlich ab 1.4. 1970

Dieser Standard gilt für Pumpen zur Förderung von reinen und leicht verschmutzten nicht aggressiven Flüssigkeiten bis 20 °C und festen Beimengungen bis 50 mg/l. Zulässiger Gehäusedruck 1,6kp/cm².

Maße in mm

Die Gestaltung braucht der bildlichen Darstellung nicht zu entsprechen; nur die angegebenen Maße sind einzuhalten.



Bezeichnung einer einstufigen Kreispumpe der Baureihe UPL von Baugröße 250 :
Kreispumpe UPL 250 TGL 17-746204

Bau- reihe	Bau- größe	förder- strom	Nenn- förder- höhe	dreh- zahl	Pumpen- wirkungs- grad	Motor - leistung	Stutzen Saug- Druck- NWS = NWD	Masse
		\dot{V}_n	H_n	n_n	η_n	$P_{Mot}^{1)}$		
		m ³ /h	m	U/min	%	kW		kg
UPL	200	250	4	1450	69	5	200	208
	250	400	3,2		65	7	250	256

Bestellangaben nach PVS 4.101, Pumpen, Technische Liefer- und Abnahmebedingungen.

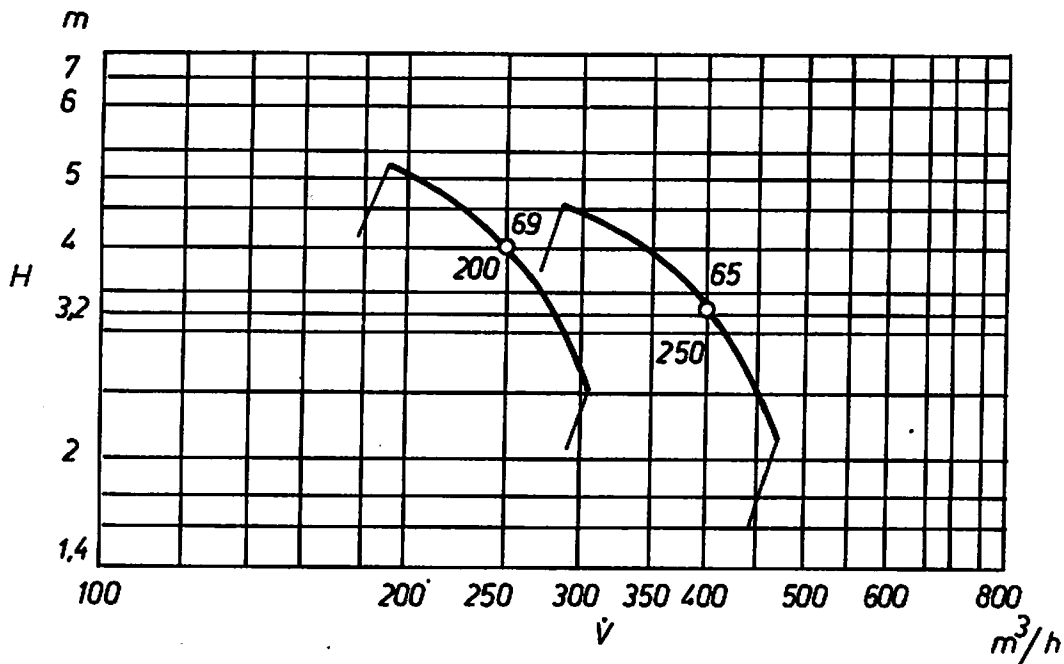
1) Zulässige Dichte $\rho = 1,05 \text{ t/m}^3$

Fortsetzung Seite 2 und 3

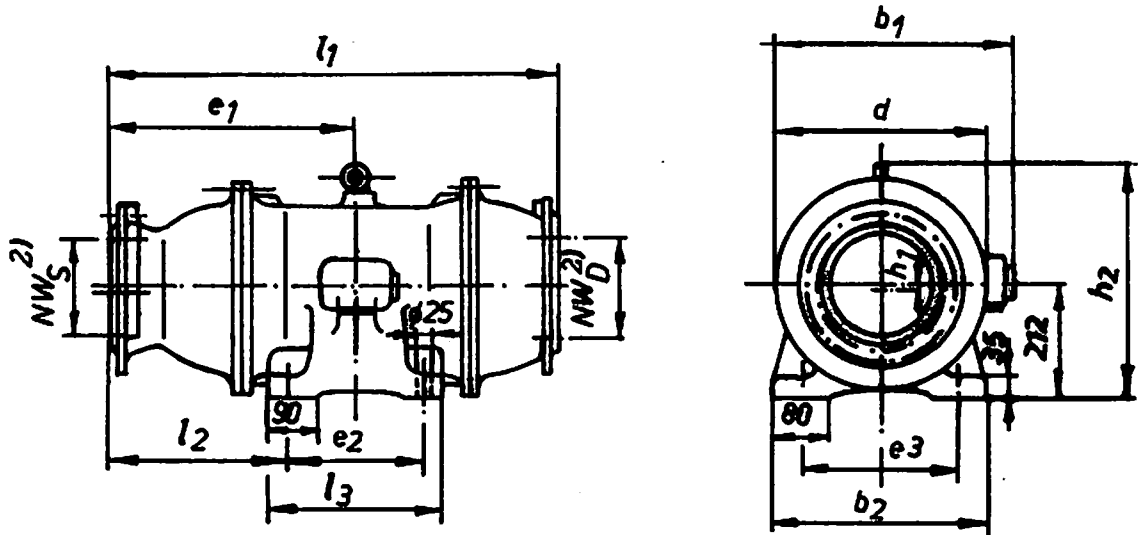
Bestätigt: 30.12.69 VVB Dieselmotoren, Pumpen und Verdichter, Halle

Ord.nr.
7.462

- Werkstoff:** Alle mit der Förderflüssigkeit in Berührung kommenden Teile aus GGL-20 TGL 14400 Bl.1
Drehrichtung: Linkslauf TGL 6863 siehe Drehrichtungspfeil
Anschlüsse: ND 10, Anschlußmaße nach TGL 0-2532
Motorausführung: Drehstrom-Asynchronmotor
Spannung: 220, 380, 500V; bei Bestellung angeben
Frequenz: 50 Hz
Schutzgrad: Motor IP 68 Klemmenkasten IP 44 TGL 15165
Einschaltart: Direkt oder Stern-Dreieck; bei Bestellung angeben
Elektrischer Anschluß: Durch starke Gummischlauchleitung NSH-J4x4 TGL 21805, mitzuliefern in Länge nach Leistungsvertrag. Bei direkter Einschaltung 1 Leitung, bei Stern-Dreieckschaltung 2 Leitungen.
Einbau: Horizontal und vertikal



Die Kennlinie zeigen die Abhängigkeit der Förderhöhe vom Förderstrom bei der angegebenen Drehzahl und einer Saughöhe von 1m bei einem Barometerstand vom 760 Torr und 20°C Flüssigkeitstemperatur.
 Die Zahl an den Kennlinien gibt den Wirkungsgrad in % beim jeweiligen Nennförderstrom, der-förderhöhe und -drehzahl an.



reihe	Bau-	b_1	b_2	d	e_1	e_2	e_3	h_1	h_2	l_1	l_2	l_3
	größe											
UPL	200	465	380	390	395	210	300	—	461	758	290	290
	250	485	400	410	468	270	320	15	470	850	333	350

2) siehe Tabelle Seite 1

Hinweise:

PVS 4.101 „Pumpen , Technische Liefer- und Abnahmebedingungen,“
herausgegeben von der VVB Dieselmotoren, Pumpen und Verdichter.