

Pumpen und Verdichter	Kreiselradpumpen UNTERWASSERMOTOR-KREISELPUMPE einstufig radial vertikal transportabel schlagwetter- und explosionsgeschützt	TGL 17-746206 Blatt 3
		Gruppe 135 110

Центробежные насосы
ЦЕНТРОБЕЖНЫЙ НАСОС С ПОГРУЖНЫМ
ЭЛЕКТРОДВИГАТЕЛЕМ
одноступенчатый
радиальный вертикальный передвижной
газо- и взрывобезопасный

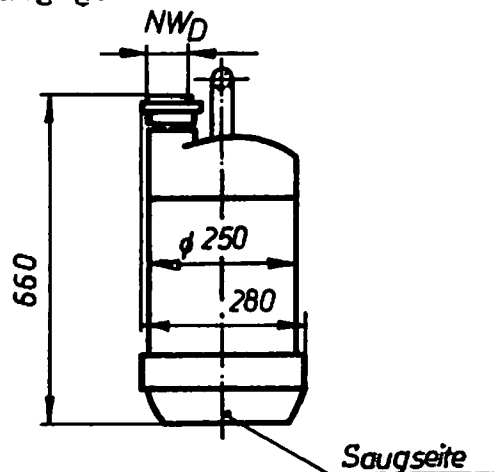
Centrifugal Pumps
Submersible Motor-Centrifugal Pumps
Single - Stage
Radial Vertical Portable Type
Flame- und Explosion-Proof

Verbindlich ab 1.6.1970

Dieser Standard gilt für Pumpen zur Förderung von verschmutzten Flüssigkeiten bis 40 °C. Zulässige Korngröße bis 5 mm. Kinematische Zähigkeit der Förderflüssigkeit bis 30 cSt.

Maße in mm

Die Gestaltung braucht der bildlichen Darstellung nicht zu entsprechen; nur die angegebenen Maße sind einzuhalten.



Bezeichnung:

UNTERWASSERMOTOR-KREISELPUMPE KRD1G-B/145/6 ex TGL 17-746206 Bl.3

Bau- reihe	Bau- größe	Förder- bereich		Dreh- zahl n U/min	Antriebs- leistung P _{Mot} ¹⁾ kW	Druck- stut- zen NWD	Mas- se kg
		V m ³ /h	H m				
KRD1G	B/145/6ex	0 bis 80	25 bis 0	2850	4,0	65	40

Bestellangaben nach PVS 4.101 "Pumpen, Technische Liefer- und Abnahmebedingungen"

Fortsetzung Seite 2

1) Zulässige Dichte $\rho = 1,1 \text{ t/n}^3$

Bestätigt: 30.12.69

VVB Dieselmotoren, Pumpen und Verdichter, Halle

Ordn.-Nr.:
7462

Nachdruck, auch auszugsweise, nur mit Nachdruckkennzeichnung oder Quellenangabe gestattet.

Werkstoff: Lauf- und Leiträder aus verschleißfestem Material
Gehäuse aus korrosionsbeständigem Aluminium TGL 6556

Drehrichtung: Linkslauf TGL 6863

Anschluß für NW_D : Festkupplung B - TGL 121 - 308

Spannung: 220, 380 oder 500 V Drehstrom, bei Bestellung angeben

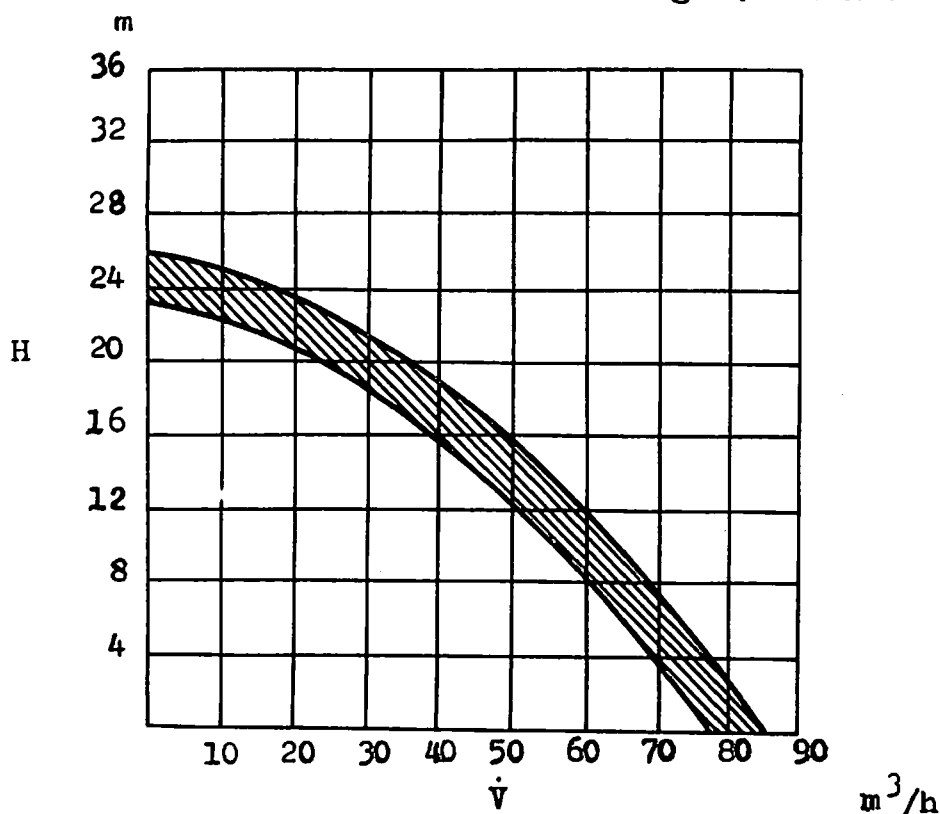
Frequenz: 50 Hz

Schutzgrad: IP 68 TGL 15 165 Bl.1

Schlagwetter- und Explosionsschutz: (Sch)(Ex) d II G4,
auf besondere Vereinbarung
(Sch)(Ex) d III G4

Einschaltart: direkt

Elektrischer Anschluß: durch mitzuliefernde 20 m Bergwerks-
Gummischlauchleitung NQ-J 4 x 4 TGL 21805



Die Kennlinie zeigt die Abhängigkeit der Förderhöhe vom Förderstrom mit Toleranzbereich bei angegebener Drehzahl

Hinweise:

Unterwassermotor-Kreiselpumpen einstufig
radial, vertikal, transportabel

Grundaufbau

siehe TGL 17-746206 Blatt 2

PVS 4.101 "Pumpen, Technische-Liefer- und Abnahmebedingungen",
herausgegeben von der VVB Dieselmotoren, Pumpen und Verdichter
Halle