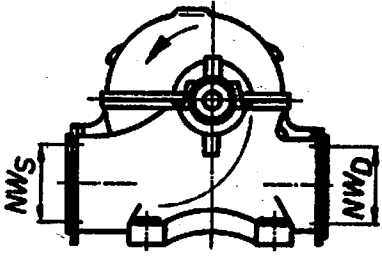
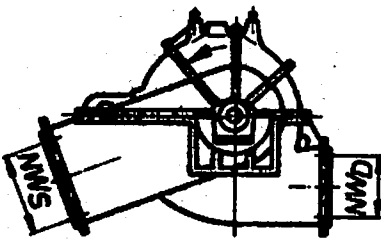
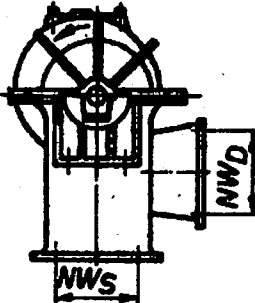


Pumpen und Verdichter	Kreiselpumpen Einstufige Kreiselpumpen radial horizontal zweiflutig ohne Leitrad	TGL 17-747102 Gruppe 135 110
Центробежные насосы Одноступенчатые центробежные насосы радиального горизонтального двухпоточного типа без направляющего колеса	Centrifugal pumps Single-stage centrifugal pumps radial horizontal double-flow type without guide wheel	
Verbindlich ab 1.4.1969		
Dieser Standard gilt für Pumpen zur Förderung von reinen und leichtverschmutzten neutralen Flüssigkeiten bis 90 °C mit einer kinematischen Zähigkeit bis 30 cSt. Maße in mm Die Gestaltung braucht der bildlichen Darstellung nicht zu entsprechen; nur die angegebenen Maße sind einzuhalten.		
SM-200/400A bis SM-500/500B	SM-600/600B und SM-600/600C	
		
SM-1000/800A		
		
Bezeichnung einer einstufigen Kreiselpumpe der Baureihe SM von Baugröße 400/400A aus GGL-20 (00):		
Einstufige Kreiselpumpe SM-400/400A-00 TGL17-747102		
Fortsetzung Seite 2 bis 5		
Zuständiger Fachbereich: 17, Pumpen und Verdichter Bestätigt: 30.12.68 VVB Dieselmotoren, Pumpen und Verdichter, Halle		
		Ordn.-Nr. 7.471

Bau- reihe	Bau- größe	förder- strom	förder- höhe	Nenn- dreh- zahl	kupp- lungs- lei- stung ¹⁾	wir- kungs- grad	Masse Pumpen- läufer	Massen- trägheits- moment ²⁾	Gehäuse- druck max.	Stutzen		Masse kg _{st}
		\dot{V}_n m ³ /h	H_n m	n_n U/min	$P_{K;n}$ kW	η_n %	kg _{st}	kgm ²	kp/cm ²	Saug- NWS	Druck- NWD	
SM	200/400A	500	40	1450	70	80	72	1,48	5	200	200	550
	250/400A	800	43		117		97	3,56	6	300	250	800
	300/400A	1000	38		129		127	3,86	5	350	300	850
	300/400B		20,5		69,8		101	2,06				
	400/400A	1600	36	196	163	6,2	6	400	400	1150		
	400/400B	1250	23	980	100,5	7,8					147	6,3
	500/500B	2500	21,5	181	230	13,2	5	500	500	1700		
	600/600B	5000	19	730	331,5	78	417	34,45	3	800	600	4300
	600/600C	4000	20		280		450	40,55				
	1000/800A	8000	24		585		623	84				

Ausführung: 00 - Gehäuseteile, Dichtungsringe, Laufrad und Wellenschutzhülsen aus GGL-20 TGL 14400, ab Baugröße 500/500 B bis 1000/800A:

Laufrad und Wellenschutzhülsen aus GS-X15Cr13 TGL 14394

01 - bis Baugröße 500/500 B

Gehäuseteile aus GGL-20 TGL 14400

Laufrad, Wellenschutzhülsen und Dichtungsringe aus G-CuSn5Zn7 TGL 8110

Welle aus X22CrNi 17 TGL 7143

Kathodenschutz

Umgebungstemperatur 1 bis 50 °C (Freiluftaufstellung nach Vereinbarung)

Drehrichtung: Rechtslauf TGL 6863 (Druckstutzen links)
Linkslauf TGL 6863 (Druckstutzen rechts)
Freies Wellenende mit Schutzkappe

Flansche: ND10; Anschlußmaße nach TGL 0-2502

Schmierstoff: Wälzlagerfett nach TGL 14819 Bl. 1 bis 4
bei Baugröße 600/600B, 600/600C und 1000/800A:
Schmieröl R 32 TGL 11871 (Ölfüllung gehört nicht zum Lieferumfang)

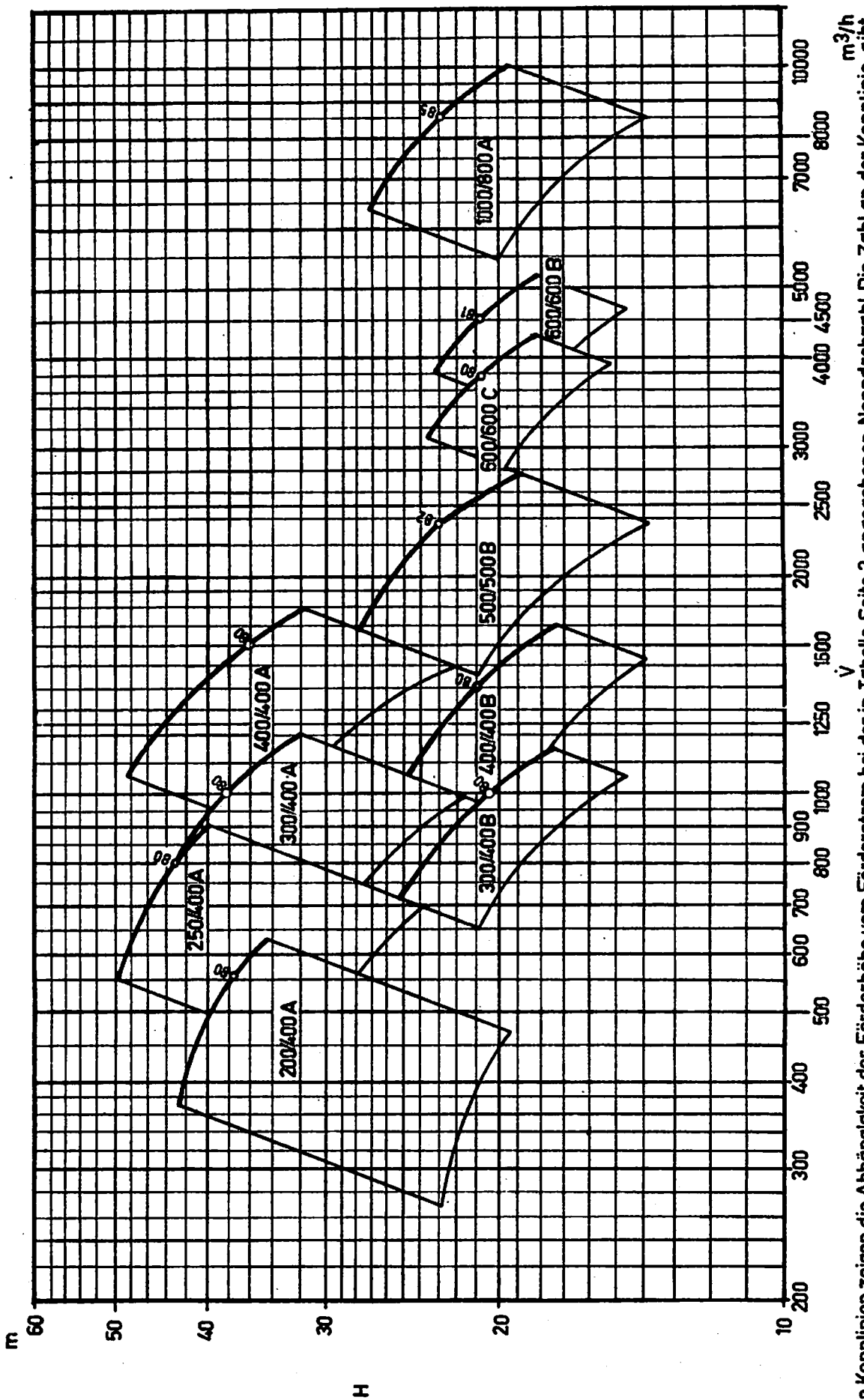
Korrosionsschutz: Unbearbeitete Oberflächen mit Grundanstrich Farbton Vistagrün Nr. 6900 nach Typfarbkarte der VVB Lacke und Farben. Bearbeitete Oberflächen und Innenteile korrosionsgeschützt.

Anderer Anstrich nach Vereinbarung.

Bestellangaben nach PVS 4.101, Pumpen, Technische Liefer- und Abnahmebedingungen.*

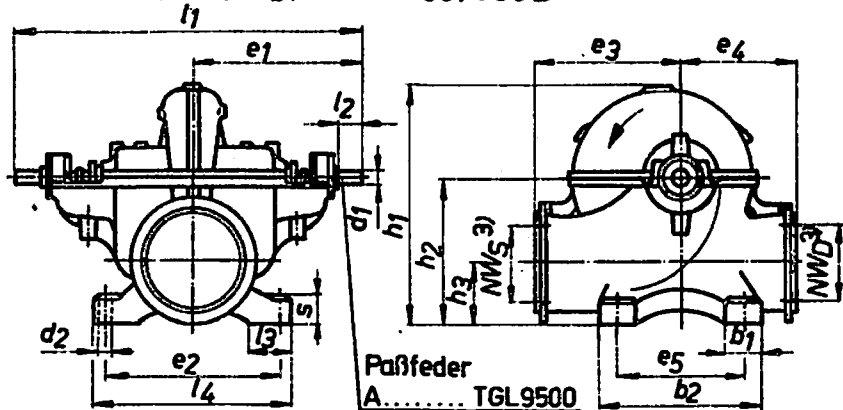
1) Bezogen auf Wasser mit der Dichte $\rho = 1000 \text{ kg/m}^3$. Die Nennleistung der Antriebsmaschine ist um ca. 20 % höher zu wählen.

2) Bezogen auf den Läufer mit Wasserfüllung.

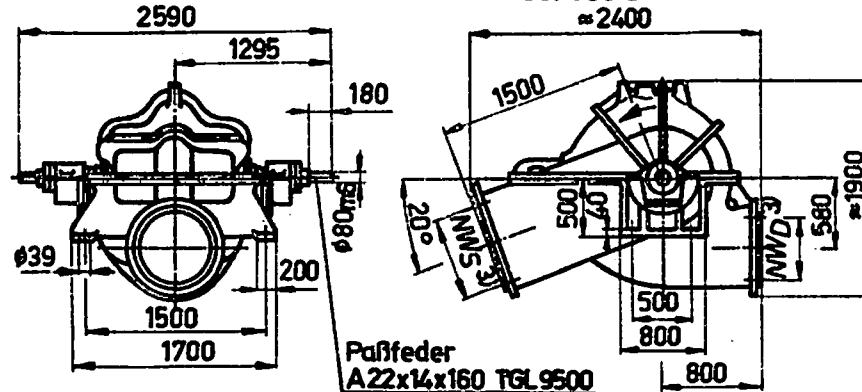


Die Kennlinien zeigen die Abhängigkeit der Förderhöhe vom Förderstrom bei der in Tabelle Seite 2 angegebenen Nenndrehzahl. Die Zahl an der Kennlinie gibt den höchsten Wirkungsgrad η_{max} in % bei dem jeweiligen Förderstrom, der Förderhöhe und der Nenndrehzahl an.

SM-200/400A bis SM-500/500B

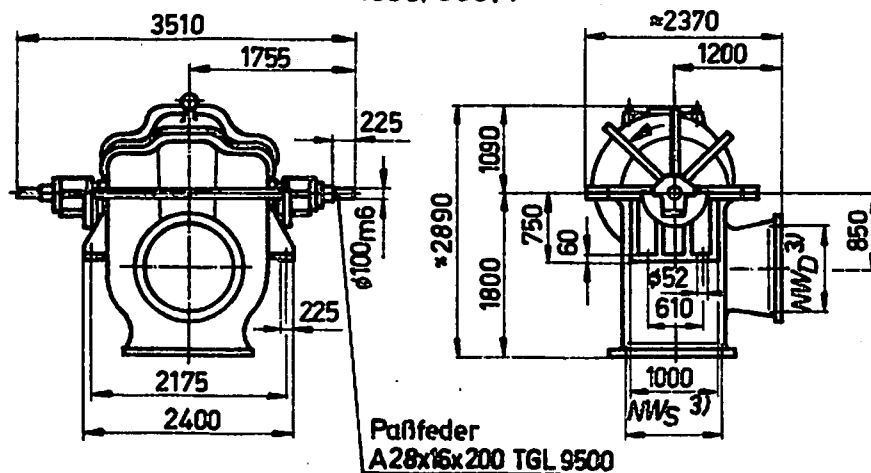


SM-600/600B und SM-600/600C



reihe	Bau- größe	b1	b2	d1	d2	e1	e2	e3	e4	e5	h1	h2	h3	l1	l2	l3	l4	s
SM	200/400 A	125	600	40k6		660	510	500	425	510	775	475	200	1320	105	160	600	75
	250/400 A	135	660	48k6		690	570	550	450	570	935	570	230	1380		125	650	85
	300/400 A	175	700	55m6	27	780	600	700	500	600	990	610	260	1560	115	150	700	85
	300/400 B																	
	400/400 A	800	60m6	865	700	550	700	1115	700	300	1730	130	180	800	110			
	400/400 B																	
500/500 B	200	900	65m6	33	945	970	800	600	770	1300	800	350	1080	160	250	1100	125	

SM-1000/800A



3)NWS und NWD siehe Tabelle und Anmerkung auf Seite 2

Hinweise:

Ersatz für TGL 17-747102 Ausg. 12.64

Änderung gegenüber Ausg. 12.64: Baugröße 200/400B, 250/400B, 300/400C, 500/400A, 500/500A, 600/600A, 600/650A, 1000/800B und Typ SMS-1000/800A, SMS-1000/800B wegen bestehender Überschneidung im Typenprogramm gestrichen. Spalte Kenn-Nr. und Fertigungsstand sowie manometrische Saughöhe gestrichen. Nenndaten auf Grundwerte und Leistungsbereiche TGL 5304 umgestellt. Höchster Wirkungsgrad, Masse Pumpenläufer, Massenträgheitsmoment, Umgebungstemperatur, Schmierstoff und Korrosionsschutz aufgenommen. Leistungsschaubild geändert, Kennlinie für herabgesetzte Drehzahl gestrichen. Abschnitt „Baugruppen und Hauptteile“ gestrichen.

Redaktionell überarbeitet.

PVS 4.101 „Pumpen, Technische Liefer- und Abnahmebedingungen“ herausgegeben von der VVB Dieselmotoren, Pumpen und Verdichter.