



GEOLOGISCHE BOHRWERKZEUGE
Schappen Hauptabmessungen



23 974
Blatt 2

Gruppe 216

ГЕОЛОГОРАЗВЕДОЧНЫЕ БУРОВЫЕ
ИНСТРУМЕНТЫ

Буровые ложки
Основные размеры

GEOLOGIC DRILLING TOOLS

auger drilling main dimensions

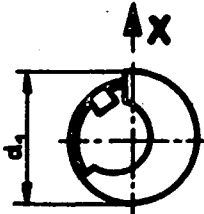
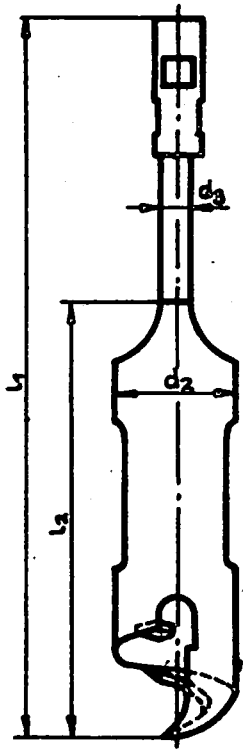
Verbindlich ab 1.1.1970

Maße in mm

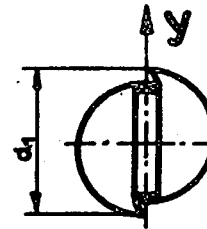
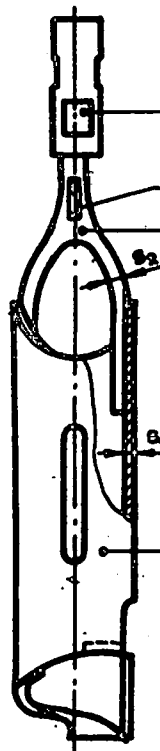
Die Gestaltung braucht der bildlichen Darstellung nicht zu entsprechen, nur die angegebenen Maße sind einzuhalten.

Ausführung A

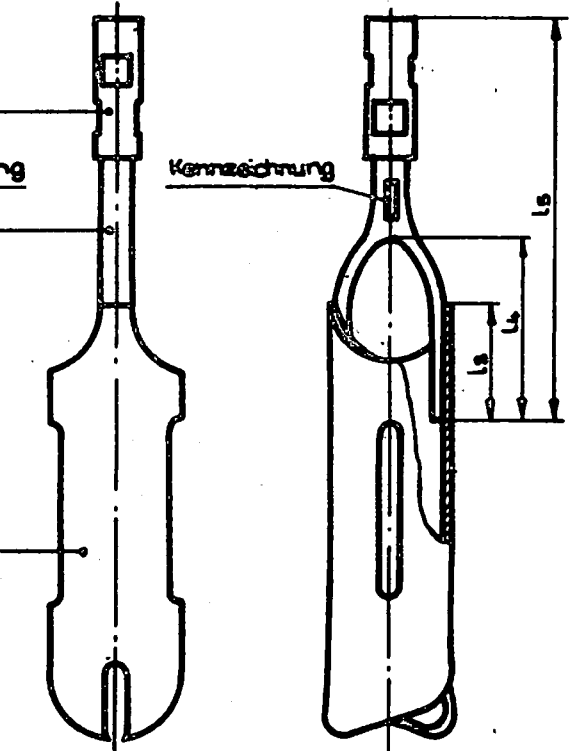
Ausführung B



Ansicht X



Ansicht Y



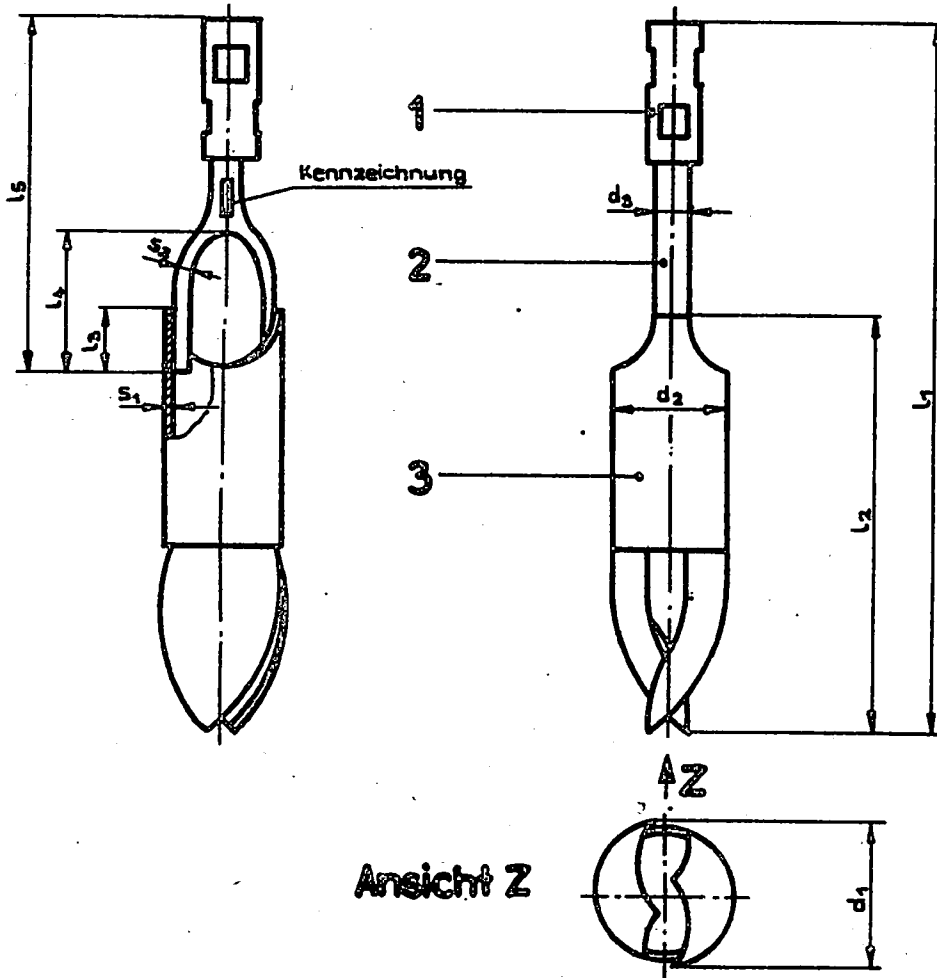
Fortsetzung Seite 2 bis 4

Zuständiger Fachbereich: 168, Geologische Erkundung

Bestätigt: 30. 6. 1969

Staatssekretariat für Geologie, Berlin

Ausführung C (alte Bezeichnung: Mangbohrer)



Bezeichnung einer Schappe der Ausführung A von Nennmaß $d_1=140$ mm:

SCHAPPE A 140 TGL 23 974 Blatt 2

Teil	Benennung	Werkstoff
1	Verbindermuffe TGL 168-6200 Blatt 3	25 CrMo 4 TGL 6547
2	Bügel	St 52-3 TGL 7960
3	Rohr	St 55 TGL 9413 45 GOST 1050-60

Technische Forderung

Die Befestigung des Bügels hat durch Schweißen zu erfolgen. Die Art der Schweißbefestigung bleibt, wenn keine besondere Vereinbarung getroffen wird, dem Hersteller überlassen.

Ausführung	Nennmaß d_1	Rohrdurchmesser d_2	d_3	l_1	l_2	l_3	l_4	l_5	s_1	s_2	Anschlußgewinde GOST 7918-64	Masse \approx kg
A, B, C	80	76							3			17
	112	108	65	1450	900	150	350	700	5	20	S - 50	24
	140	133										34
	190	168										48
	240	219							7			79
	290	273										89
	340	325	80	1800	1100	250	550	950		30	S - 63,5	105
	390	368										160
	440	419							8			180
	490	470										200
A, B	528	508										240

Die Verwendung des Rohrdurchmessers $d_2=521$ mm anstelle von $d_2=508$ mm ist zulässig.

Hinweise:

Ersatz für TGL 151-7102 Ausgabe 11.64

Änderungen gegenüber TGL 151-7102 Ausgabe 11.64:

Titelübersetzung russisch und englisch

Nennmaße entsprechend TGL 23 451 geändert

Ausführung C aufgenommen

redaktionell überarbeitet

Geologische Bohrwerkzeuge, Technische Lieferbedingungen

siehe TGL 23 974 Blatt 6