



GEOLOGISCHE BOHRWERKZEUGE
Krätzer Hauptabmessungen



23 974
Blatt 5

Gruppe 216

ГЕОЛОГОРАЗВЕДОЧНЫЕ БУРОВЫЕ
ИНСТРУМЕНТЫ

Спиральные штопоры
Основные размеры

GEOLOGIC DRILLING TOOLS

scraper main dimensions

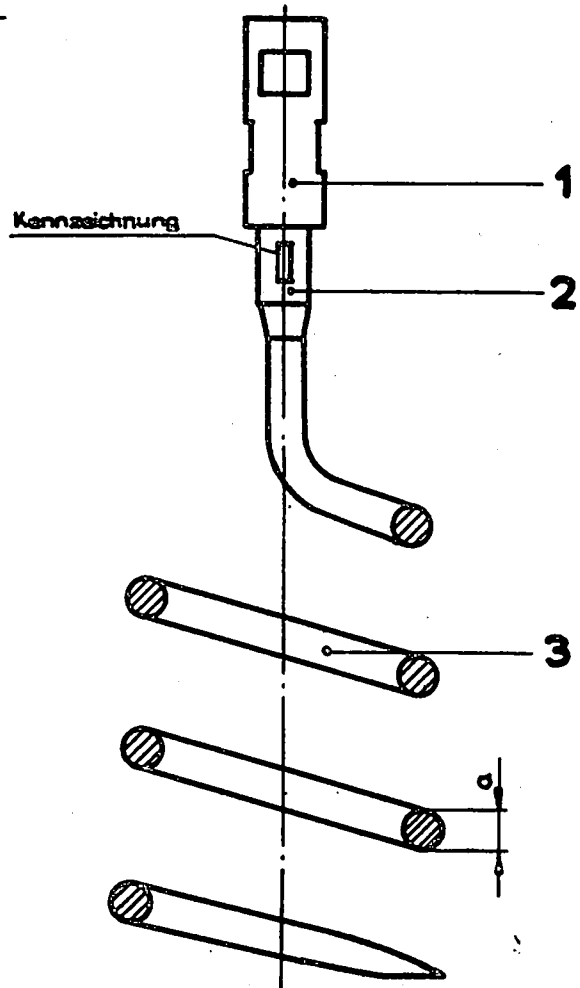
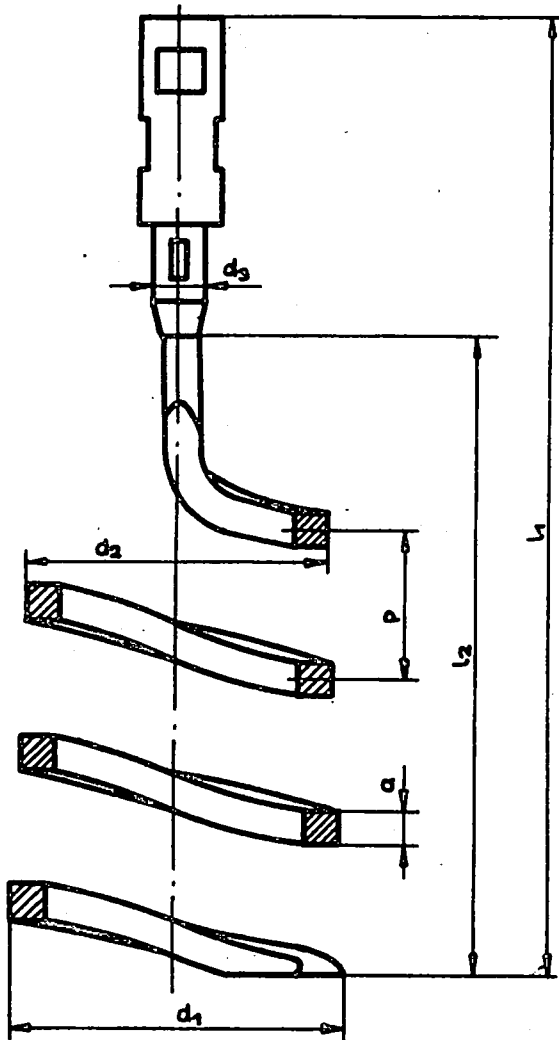
Verbindlich ab 1.1.1970

Maße in mm

Die Gestaltung braucht der bildlichen Darstellung nicht zu entsprechen, nur die angegebenen Maße sind einzuhalten.

Ausführung A

Ausführung B



Fortsetzung Seite 2

Zuständiger Fachbereich: 168, Geologische Erkundung

Bestätigt: 30. 6. 1969

Staatssekretariat für Geologie, Berlin

(588) Ag 145/199/69

Bezeichnung eines Krätzers der Ausführung A von Nennmaß $d_1=140$ mm:

KRÄTZER A 140 TGL 23 974 Blatt 5

Teil	Benennung	Werkstoff
1	Verbinderhülse TGL 168-6200 Blatt 3	25 CrMo 4 TGL 6547
2	Anschlußstück	St 52-3 TGL 7960
3	Krätzerspirale	

Krätzerspirale Ausführung A: Vierkantstahl TGL 7971

Ausführung B: Rundstahl TGL 7970

Nenn- maß d_1	d_2	d_3	l_1	l_2	$p_{\pm 5}$	a	Anzahl der Win- dungen	Anschluß- gewinde GOST 7918-64	Masse ≈ kg	
									A	B
140	120	50	900	400	100	24	3	S - 50	12	10
190	165	65	1000	450	110				19	16
240	195		1050	500	120	30	S - 63,5	26	22	
290	230		1070	520	125			30	30	25
340	270		1100	550	130			35	34	28
390	295		1130	580	140	35	46		38	
440	330		1160	610	150	35	51		41	

Hinweise:

Geologische Bohrwerkzeuge, Technische Lieferbedingungen

siehe TGL 23 974 Blatt 6