

**Deutsche
Demokratische
Republik**

**Meßstationen für Wasserstand und Durchfluß
an Oberflächengewässern
GRUNDSÄTZE FÜR PLANUNG, PROJEKTIERUNG
UND BAU
Lattenpegelstation**

TGL
24352/01
Gruppe 188000

Измерительная станция для уровня и расхода
поверхностных вод
**ОСНОВНЫЕ ПОЛОЖЕНИЯ ДЛЯ ПЛАНИРОВАНИЯ,
ПРОЕКТИРОВАНИЯ И СТРОИТЕЛЬСТВА**
Речной водомерный пост

Gauging Stations for Water Level and Discharge
of Surface Waters
**Principles for Planning, Design
and Construction**
Measurement by Staff Gauges

Deskriptoren: Wasserstandsmessung; Messstation; Lattenpegel; Oberflächengewässer

Verbindlich ab 1. 12. 1983

Auch für zu rekonstruierende Anlagen
verbindlich ab 1. 12. 1983

Für Sondernetze sind die Festlegungen
dieses Standards zur Anwendung empfohlen

Dieser Standard gilt für Lattenpegelstationen hydrologischer Meßnetze.

Maße in mm

Inhaltsverzeichnis

	Seite
1. Begriffe	1
2. Allgemeine Anforderungen	3
3. Spezielle Anforderungen	3
3.1. Senkrechter Lattenpegel	3
3.2. Treppenpegel	3
3.3. Schrägpegel	3
3.4. Staffelpiegel	3

1. BEGRIFFE

Lattenpegelstation	Gesamtheit der Anlagen zur Erfassung des Wasserstandes mittels eines Lattenpegels
Pegel	Einrichtung zum Messen des Wasserstandes
Lattenpegel	In oder an einem Gewässer fest eingebaute Meßlatte (Pegellatte) zur direkten visuellen Ablesung des augenblicklichen Wasserstandes
Senkrechter Lattenpegel	Senkrecht eingebaute Meßlatte (Pegellatte)
Treppenpegel	Lattenpegel an einer Treppenwange, bestehend aus mehreren treppenförmig angeordneten senkrecht eingebauten Teilstücken
Schrägpegel	Schräg liegender Lattenpegel mit neigungsgerecht verzerrter Teilung
Staffelpiegel	Lattenpegel, aus einzelnen Staffeln bestehend, die an verschiedenen hohen Abschnitten des Ufers aufgestellt und auf ein gleiches Pegelnull bezogen sind
Pegelfestpunkt	Festpunkt in der Umgebung des Pegels zur Überwachung seiner Höhenlage
Pegelnull	Waagerechte Bezugsebene des Pegels, die als Null der Wasserstandsmessung festgelegt wird

Fortsetzung Seite 2 bis 6

Verantwortlich/bestätigt: 30. 12. 1982, Ministerium für Umweltschutz und Wasserwirtschaft, Berlin

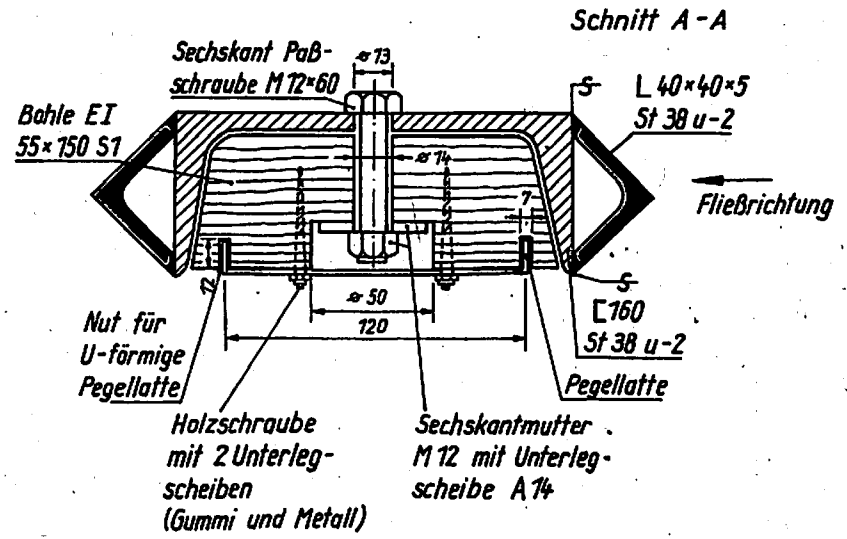
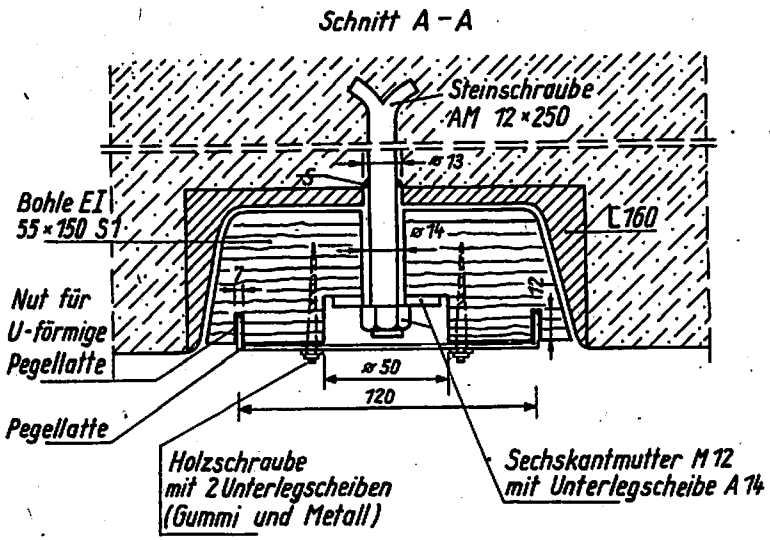
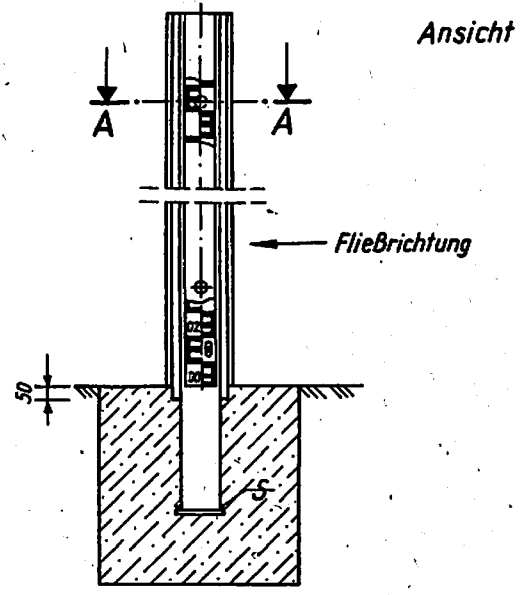
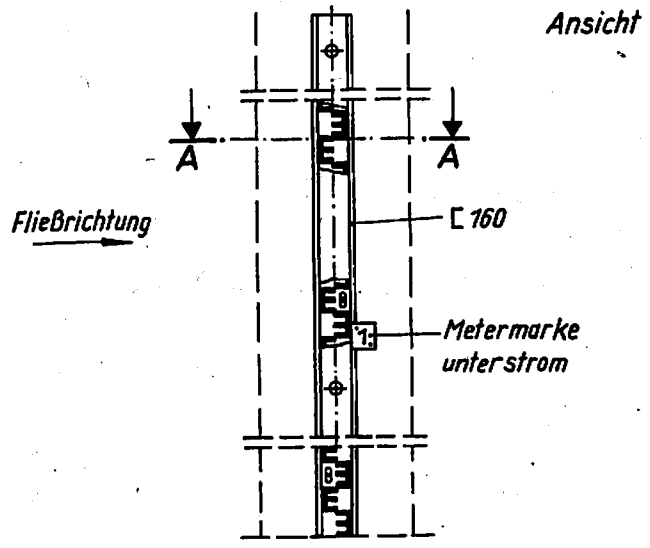


Bild 1 Senkrechter Lattenpegel, bauwerksgebunden Einbaubeispiel

Bild 2 Senkrechter Lattenpegel, freistehend Einbaubeispiel

2. ALLGEMEINE ANFORDERUNGEN

Der Lattenpegel muß alle Wasserstände vom zu erwartenden niedrigsten Niedrigwasserstand bis zum zu erwartenden höchsten Hochwasserstand meßtechnisch einwandfrei erfassen. Pegelnull muß so gewählt werden, daß keine negativen Wasserstandswerte auftreten:

Lattenpegelstationen im Küstengebiet sind so zu errichten, daß Pegelnull - bezogen auf das verwendete Höhensystem - auf -5,000 m liegt.

Alle Wasserstände müssen auf einen Zentimeter genau und gut ablesbar sein. Für Lattenpegel in Sondernetzen können auch höhere Anforderungen an die Ablesegenauigkeit gestellt werden.

Der Lattenpegel muß gut zugänglich sein.

Treppen, Steigeisen oder Leitern sind stets unterstromseitig vom Lattenpegel anzuordnen.

Durch den Einbau des Lattenpegels darf der natürliche Abfluß des Gewässers nicht nachteilig beeinflusst werden. Der Lattenpegel ist vor Beschädigung durch Eis und Treibgut zu schützen.

Der Unterbau für den Einbau des Lattenpegels muß so ausgewählt werden, daß sich der Pegel gegenüber seiner Sollhöhenlage nicht oder nur unwesentlich verändert.

Die Befestigung der Pegellatten hat so zu erfolgen, daß sie - auch in Teilstücken - justierbar sind. Die Möglichkeit des lotrechten Aufhaltens einer Nivellierlatte auf die Pegellatten ist zu gewährleisten.

An jeder Lattenpegelstation sind mindestens 3 Pegelfestpunkte mit Höhenbolzen nach TGL 20261 zu setzen. Sie müssen unabhängig vom Unterbau des Pegels und unabhängig voneinander angebracht werden. Jeder Pegelfestpunkt muß leicht zugänglich sein und das lotrechte Aufhalten einer Nivellierlatte zulassen.

Die Entfernung zwischen dem Lattenpegel und den Pegelfestpunkten ist entsprechend der örtlichen Lage so zu wählen, daß die Prüfung der Sollhöhenlage der Pegellatte möglichst mit einer Aufstellung des Nivellierinstrumentes erfolgen kann.

Die Standortwahl der Lattenpegelstation hat gemäß den wasserwirtschaftlichen, hydrographischen, hydraulischen und arbeitsschutztechnischen Anforderungen zu erfolgen.

Die Auswahl der Pegellatten ist entsprechend dem Angebot der Herstellerfirmen vorzunehmen. Nach Möglichkeit sind Pegellatten mit durchgehender Dezimeterteilung zu verwenden.

Alle Anlagenteile sind vor Korrosion zu schützen.

Für die Befestigung der Pegellatten sind bevorzugt nichtrostende Materialien zu verwenden.

Für jede Pegelstation ist die Einhaltung des Gesundheits-, Arbeits- und Brandschutzes nachzuweisen.

3. SPEZIELLE ANFORDERUNGEN

3.1. Senkrechter Lattenpegel

Als Unterbau sind ordnungsgemäß gegründete und standsichere Bauwerke wie Ufermauern, Wände, Brückenauflager und Pfeiler zu wählen, siehe Bild 1.

Ist am gewählten Standort kein zweckmäßiger Unterbau vorhanden, so kann der Lattenpegel entsprechend Bild 2 gegründet oder ein Pfahl aus Profilstahl, Stahlbeton oder Eichenholz gesetzt werden. Dabei darf die Anströmgeschwindigkeit von 1,25 m/s und/oder die Wassertiefe von 4 m nicht überschritten werden.

Die Querschnittabmessungen des Pfahles sind den Maßen der Pegellatte anzupassen, siehe Bild 2, sofern die Standsicherheit nicht eine größere Dimensionierung erfordert.

3.2. Treppenpegel

Der Treppenpegel ist bei Böschungsneigungen 1:1,5 und flacher zu verwenden, siehe Bild 3 und 4. Er ist an der oberstromseitigen Treppenwange zu errichten und muß mit der Böschung bündig abschließen.

Als Unterbau sind Streifenfundamente oder Pfeiler mit einem Querschnitt $\geq 500 \text{ mm} \times 300 \text{ mm}$ aus Beton zu verwenden.

Die technischen Forderungen an den Beton sind nach TGL 33401/01, TGL 33408/01, TGL 33408/02 und TGL 33412/01 unter Berücksichtigung von TGL 31157 festzulegen.

Der waagerechte Abstand der Pfeiler darf 2500 mm nicht überschreiten. Die Mindestgründungstiefen nach TGL 11466 sind einzuhalten, sofern nicht durch Erosionsgefährdung größere Tiefen erforderlich werden.

Die Teilstücke der Pegellatte sind senkrecht auf einer Unterlage aus

- Profilstahl UE 240 nach TGL 10370 oder
- imprägnierten Holzbohlen auf Profilstahl UE 240 nach TGL 10370 oder
- imprägnierten Holzbohlen zu befestigen.

Die Befestigungsart muß eine Justierung der einzelnen Teilstücke des Treppenpegels um mindestens $\pm 10 \text{ mm}$ gewährleisten.

Als Halterung für die Unterlage sind in den Unterbau einbetonierte Steinschrauben zu verwenden.

Die dem Treppenpegel zugeordnete Böschungstreppe ist nach TGL 10694 zu errichten.

3.3. Schrägpegel

Der Schrägpegel ist in den Neigungen 1:1,5 oder 1:2 oder 1:2,5 auszuführen, siehe Bild 5.

Er ist in Verbindung mit einer Böschungstreppe zu bauen. Die Treppe ist unterstromseitig vom Schrägpegel anzuordnen. Die Pegellatten müssen mit der Böschung bündig abschließen. Eine der Neigung entsprechende Bezifferung der Pegellatten in Dezimeterabständen ist vorzusehen.

Für die Gründung des Schrägpegels und für die Ausführung der Unterlage der Pegellatte sind die gleichen Grundsätze anzuwenden wie für Treppenpegel.

3.4. Staffelpiegel

Ein Staffelpiegel kann aus senkrechten Lattenpegeln, Treppenpegeln, Schrägpegeln und deren Kombination bestehen.

Die einzelnen Staffeln sind in dem gleichen Gewässerquerschnitt zu errichten.

Werden Überschneidungen von Pegelstaffeln erforderlich, so sind sie nur in ganzen Dezimeter-Beträgen zulässig.

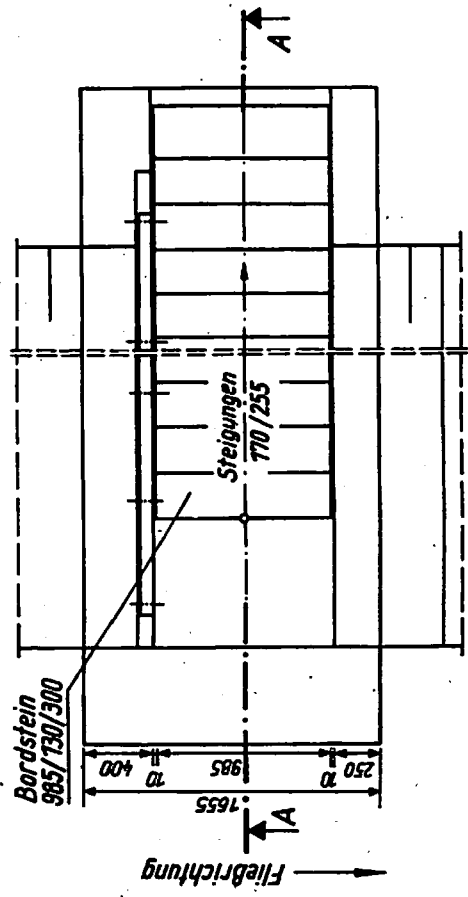
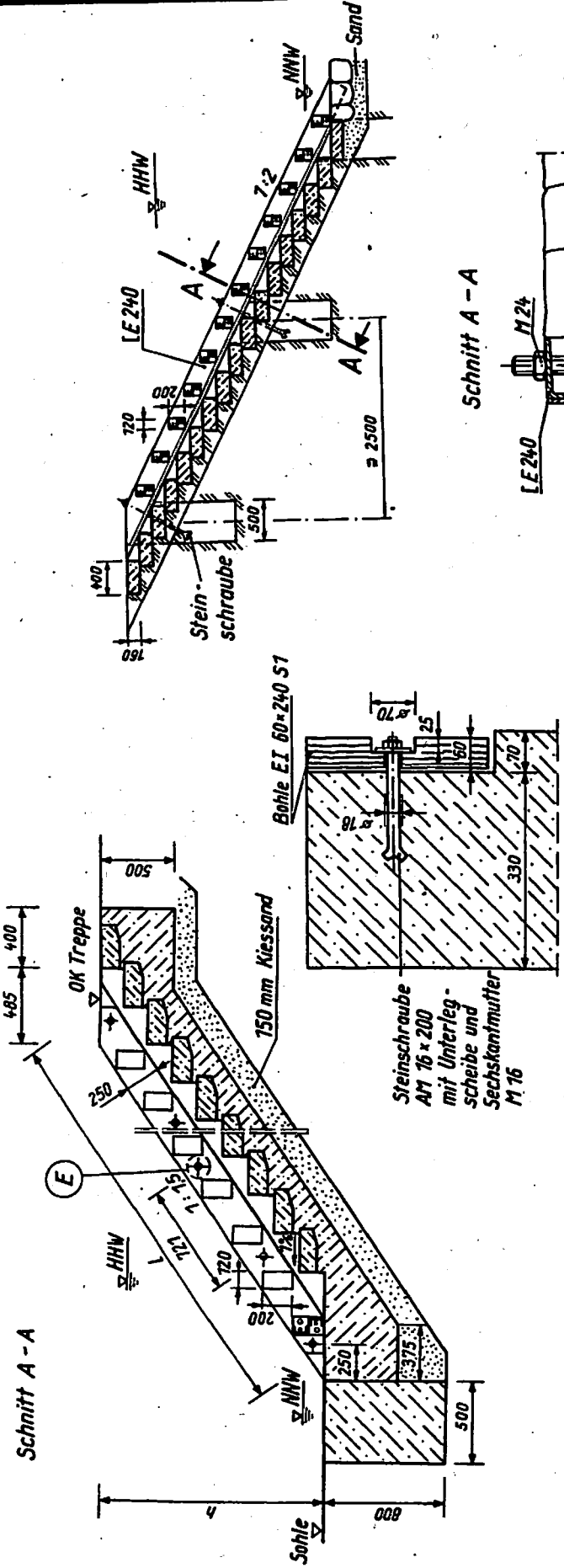


Bild 3 Treppenpegel
Böschungsneigung 1:1,5
Einbaubeispiel 1

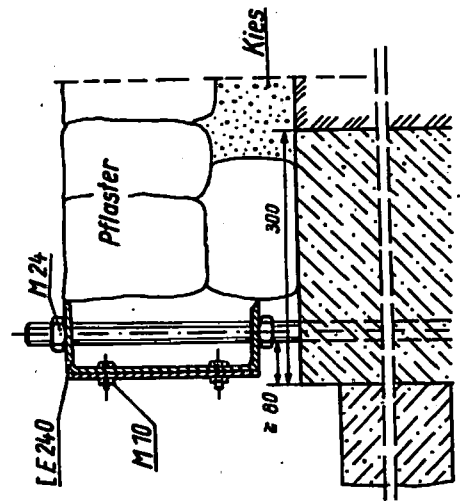
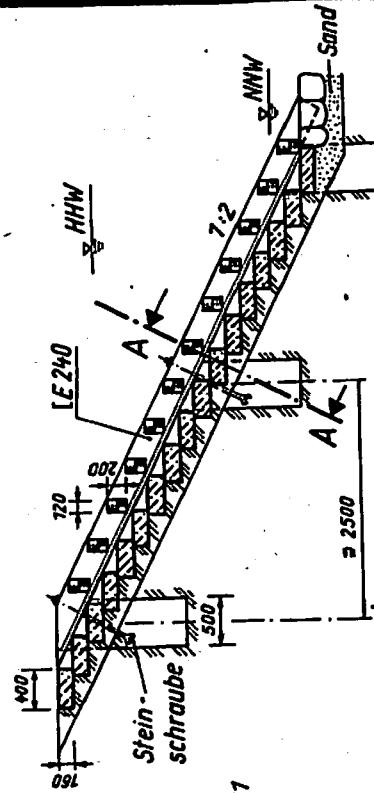
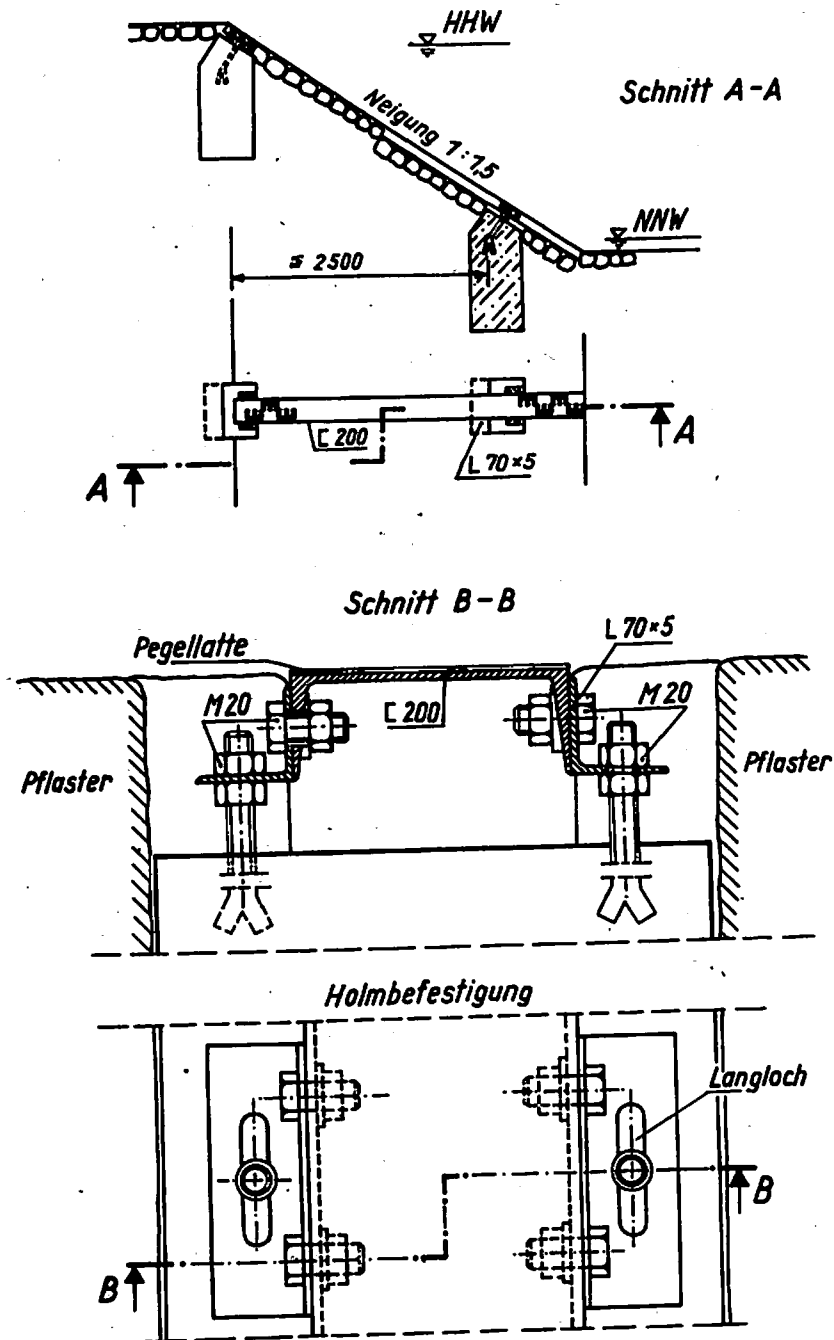


Bild 4 Treppenpegel
Böschungsneigung 1:2
Einbaubeispiel 2



**Bild 5 Schrägpegel
Einbaubeispiel**

Hinweise

Ersatz für TGL 24352/01 Ausgabe 6.71

Änderungen gegenüber Ausgabe 6.71: Inhaltlich und redaktionell überarbeitet

Im vorliegenden Standard ist auf folgende Standards Bezug genommen:

TGL 10370; TGL 10694; TGL 11466; TGL 20261; TGL 31157; TGL 33401/01; TGL 33408/01; TGL 33408/02; TGL 34412/01

Erdarbeiten; Allgemeine Forderungen siehe TGL 11482/01

Korrosionsschutz in der Wasserwirtschaft; Wasserwirtschaftliche Ausrüstungen aus Stahl; Äußere Flächen siehe TGL 37065/01

-; -; Wasserbeanspruchte Flächen siehe TGL 37065/02

Korrosionsschutz in der Wasserwirtschaft; Allgemeine Grundsätze; Beanspruchungsklassifizierung siehe TGL 37456/01

-; -; Ausführung siehe TGL 37456/03

-; -; Konstruktionsgrundsätze siehe TGL 37456/04

Allgemeine Bestimmungen über Arbeitsstätten, auf denen Werk tätige allein außerhalb von Sicht- und Rufweite arbeiten siehe ASAO 8

Holzbe- und -verarbeitung siehe ABAO 231/1

Umgang mit Holzschutzmitteln und mit holzschutzmittelhaltigen Hölzern und Holzwerkstoffen siehe ABAO 234

Hochbau-, Tiefbau- und Ausbauarbeiten siehe ASAO 331/2

Wasserbauarbeiten siehe ASAO 339/1

Auftragen von Anstrichstoffen siehe ABAO 613/1

Elektrotechnische Anlagen siehe ABAO 900/1

Lastannahmen im Wasserbau; Belastung von Bauwerken durch Eis siehe Werkstandard des VEB Projektierung Wasserwirtschaft WAPRO 3.03

3. DB zur Arbeitsschutzverordnung - Schutzgüte - vom 24. 1. 1980 (GBl. I 1980 Nr. 6 Seite 45)

Hydrologische Meßeinrichtungen siehe Angebotsprojekte des VEB Projektierung Wasserwirtschaft Halle

Richtlinien für den Bau von Pegeln

Herausgegeben vom Meteorologischen und Hydrologischen Dienst der DDR, Potsdam 1958

Vorschrift Nr. 2 "Der Betrieb und die Instandhaltung von Pegelstationen an Oberflächengewässern sowie die Auswertung der Beobachtungsergebnisse"

Herausgegeben vom Amt für Wasserwirtschaft, Berlin 1965

Vorschrift Nr. 4 "Die Einrichtung von Durchflußmeßstellen, die Durchführung der Messungen, die Registrierung und die Auswertung der Ergebnisse - Durchflußmeßvorschrift"

Herausgegeben vom Amt für Wasserwirtschaft, Berlin 1969

Handbuch für den Techniker, Band "Praktische Hydrologie", Teil 1 "Wasserstand der Oberflächengewässer"

Herausgegeben vom Amt für Wasserwirtschaft, Berlin 1965

Für die Überwachung des Inhaltes dieses Standards auf Übereinstimmung mit den volkswirtschaftlichen Erfordernissen gemäß § 7 (7) der Standardisierungsverordnung ist die Wasserwirtschaftsdirektion Obere Elbe - Neiße, Dresden, verantwortlich.