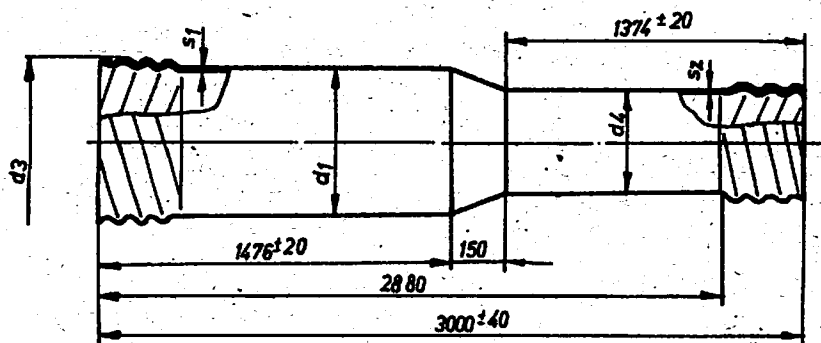


Rohrübergang: Außendurchmesser d_1 219 bis 410

Anschluß "A" Muffe

Anschluß "B" Zapfen



Bezeichnung eines Rohrüberganges aus Stahl mit den Nennmaßen Anschluß "A" $d_1 = 325$ mm, $s_1 = 4$ mm auf Anschluß "B" $d_4 = 273$ mm, $s_2 = 3$ mm mit Korrosionsschutzlackfarbe rotbraun, Einbrennlack:

Rohrübergang 325 x 273

TGL 34872/06 - F

Andere mögliche Korrosionsschutzarten: Feuerverzinkung (Z)
 Plastbeschichtung (Pl)
 für Anschluß B ≥ 168 mm

Nennmaße				Einbau- länge mm	d_3 max.	max. 2) Abstreiflast kN		Masse (785 kg/dm ³) kg	
Anschluß "A"		Anschluß "B"				F/Z	Pl		
Außendurch- messer d_1	Wanddicke s_1	Außendurch- messer d_4	Wanddicke s_2						
108 ^{±2}	4	108 ^{±2}	3	400	112	30		5	
			4	458	120	30		5	
			4	2940	195	50		30	
168 ^{±2}	3	168 ^{±2}	3	2880	250	70	50	42	
					273 ^{±2}	305	100	70	54
					273 ^{±2}	358	180	120	66
368 ^{±2}	4	325 ^{±2}	4	2880	400	280	200	100	
					410 ^{±2}	440	320	240	114

2) max. Abstreiflast experimentell ermittelt

Hinweise

Ersatz für TGL 34872/06 Ausg. 7.78

Änderungen gegenüber Ausg. 7.78:

Redaktionell und fachlich überarbeitet; Rohrübergänge 108 Spitz- auf Rundgewinde sowie 410 auf 368 neu aufgenommen; SI-Einheiten eingeführt; Korrosionsschutzart Feuerverzinkung neu aufgenommen;

Im vorliegenden Standard ist auf folgende Standards Bezug genommen: TGL 10826/05

Technische Lieferbedingungen siehe TGL 34872/02 Hydrogeologie; Brunnenbau; Technische Lieferbedingungen für Filter- und Vollwandrohre aus Stahl