

Deutsche Demokratische Republik	Hydrogeologie Brunnenausbau Bodenstücke aus Stahl Hauptabmessungen	TGL 34872/07 Gruppe 131000

Гидрогеология КРЕПЬ КОЛОДЦА Шламоуловители стальные Основные размеры	hydrogeology WELL SUPPORT steel bottom plugs main dimensions
---	---

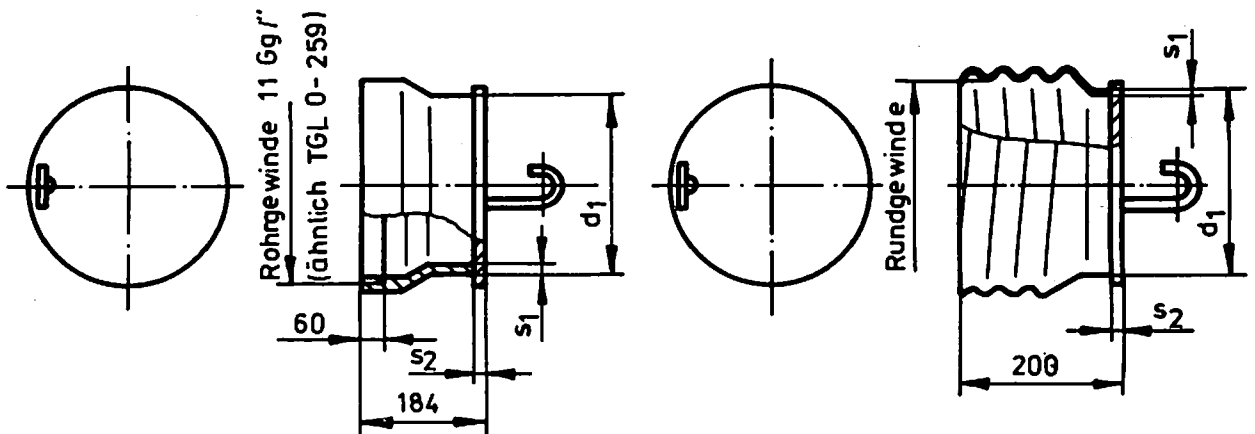
Deskriptoren: Brunnenausbau, Bodenstücke

Verbindlich ab: 1.3.1979

Maße in mm

für Rohre mit $d_1 = 108$

für Rohre mit $d_1 = 108$



Bezeichnung eines Bodenstückes aus Stahl des Nennmaßes $d_1 = 273$ mm mit Korrosionsschutzlackfarbe rotbraun, Einbrennlack:

Bodenstück 273 TGL 34872/07-F

Nennmaße		Wand- dicke s_2	zul. Abwei- chung für Rundheit 1)	Masse (7,85 kg/dm ³) ≈ kg
d_1	Wanddicke s_1			
108 $\begin{smallmatrix} +2 \\ -1 \end{smallmatrix}$	3 $\begin{smallmatrix} +0,2 \\ -0,4 \end{smallmatrix}$	4	± 2,5	0,5
168 $\begin{smallmatrix} +2 \\ -1 \end{smallmatrix}$				
219 $\begin{smallmatrix} +2 \\ -1 \end{smallmatrix}$				
273 $\begin{smallmatrix} +2 \\ -1 \end{smallmatrix}$				
325 $\begin{smallmatrix} +2 \\ -1 \end{smallmatrix}$	4 ± 0,6	5	± 4,5	8,1
368 $\begin{smallmatrix} +2 \\ -1 \end{smallmatrix}$				11,0

1) zul. Abweichung gilt nicht für die Gewindeverbindung

Fortsetzung Seite 2

Verantwortlich: VVB Erdöl - Erdgas, Gommern
Bestätigt: 27.7.78 Ministerium für Geologie, Berlin

Hinweise

Bodenstück für Rohr 60: Kappe T 2-2" TGL 13419,
Technische Lieferbedingungen TGL 34872/02
Korrosionsschutz für Rohrgewinde: Gewinde gefettet
Im vorliegenden Standard ist auf folgende Standards Bezug
genommen:
TGL 0-259