	Feuerlöscharmaturen	TGL 39 730/03
	<u>Feuerwehrkupplungen</u>	
Schlauchkupplungen	Hauptkennwerte	Gruppe 139959

Противопожарная арматура; Пожарные соединительные головки; Рукавные соединительные головки, Основные показатели

Fire extinguisher fittings; Hose couplings; Hose couplings, Characteristic Main Values

Deskriptoren: Brandschutztechnik; Feuerlöscharmaturen; Schlauchkupplungen

Umfang 4 Seiten

Verantwortlich/bestätigt: 11. 12. 1983, VEB Kombinat Spezialtechnik Dresden

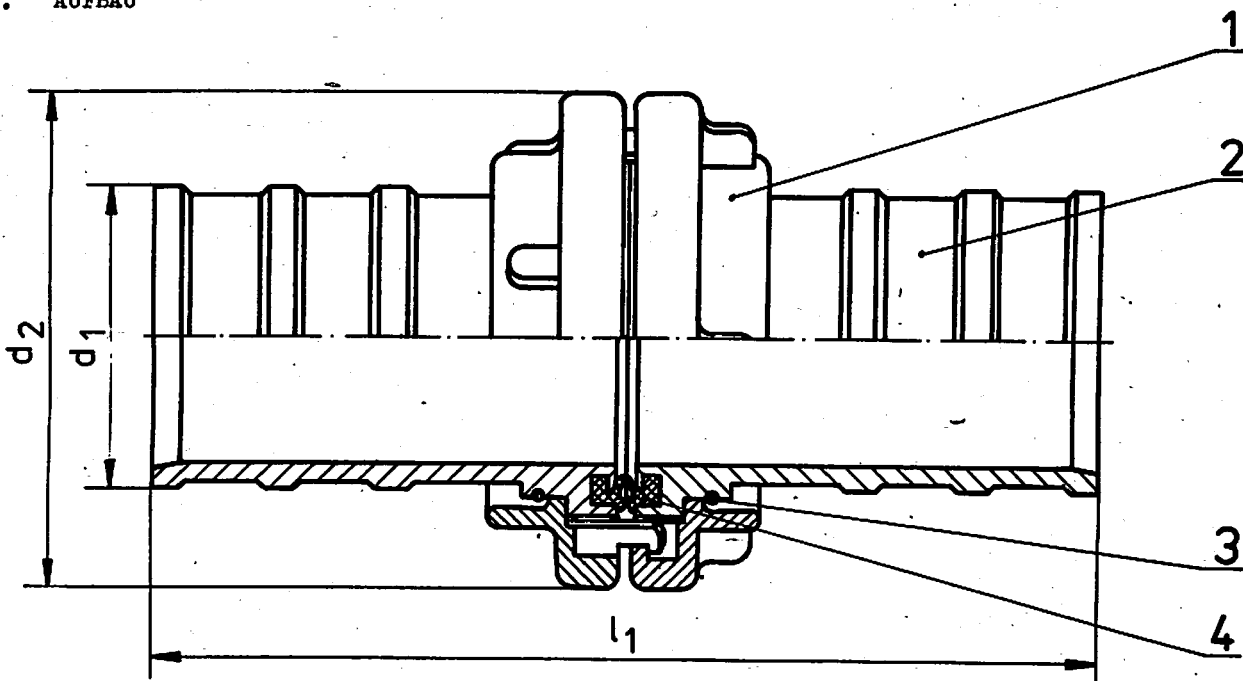
Verbindlich ab 1. 11. 1984

Dieser Standard gilt nicht für Kupplungen, die für Schnellangriffseinrichtungen auf Löschfahrzeugen eingesetzt werden.

Maße in mm

Die Gestaltung braucht der Darstellung nicht zu entsprechen.

1. AUFBAU



Maße nach Tabelle 3

Bild 1

Lfd. Nr.	Stück	Benennung	TGL	Bemerkung	
				Druckkupplung	Saugkupplung
1	2	Knaggenteil	39730/03	siehe Bild 2	
2		Einbindestutzen	39730/03	siehe Bild 3 Mittelrippe nur bei Druckkupplung A	siehe Bild 3 bei jeder Größe 2 Mittelrippen
3		Sprengring	121-325	-	-
4		Dichtring	121-326	bei Größe A Saugring	-

2. ARTEN UND BEZEICHNUNG

2.1. Arten

Tabelle 1

Art	Größe
Druckkupplung	A
	B
	C
	D
Saugkupplung	A
	B
	C

2.2. Bezeichnungsbeispiel

Bezeichnung einer Schlauchkupplung der Art Druckkupplung (Druck) Größe A:

Schlauchkupplung Druck A TGL 39730/03

3. MASSE UND MASEN

3.1. Hauptmaße und Massen

Tabelle 2

Größe	A		B		C		D
	Druck	Saug	Druck	Saug	Druck	Saug	Druck
$d_1 \pm 0,3$	110		74,8		48	52	24,8
$d_2 \pm 0,5$	182		126		98		55
$l_1 \approx$	262	345	122	254	112	184	102
Masse kg max.	3,1	3,5	1,1	1,5	0,7	0,77	0,2

3.2. Knaggenteil

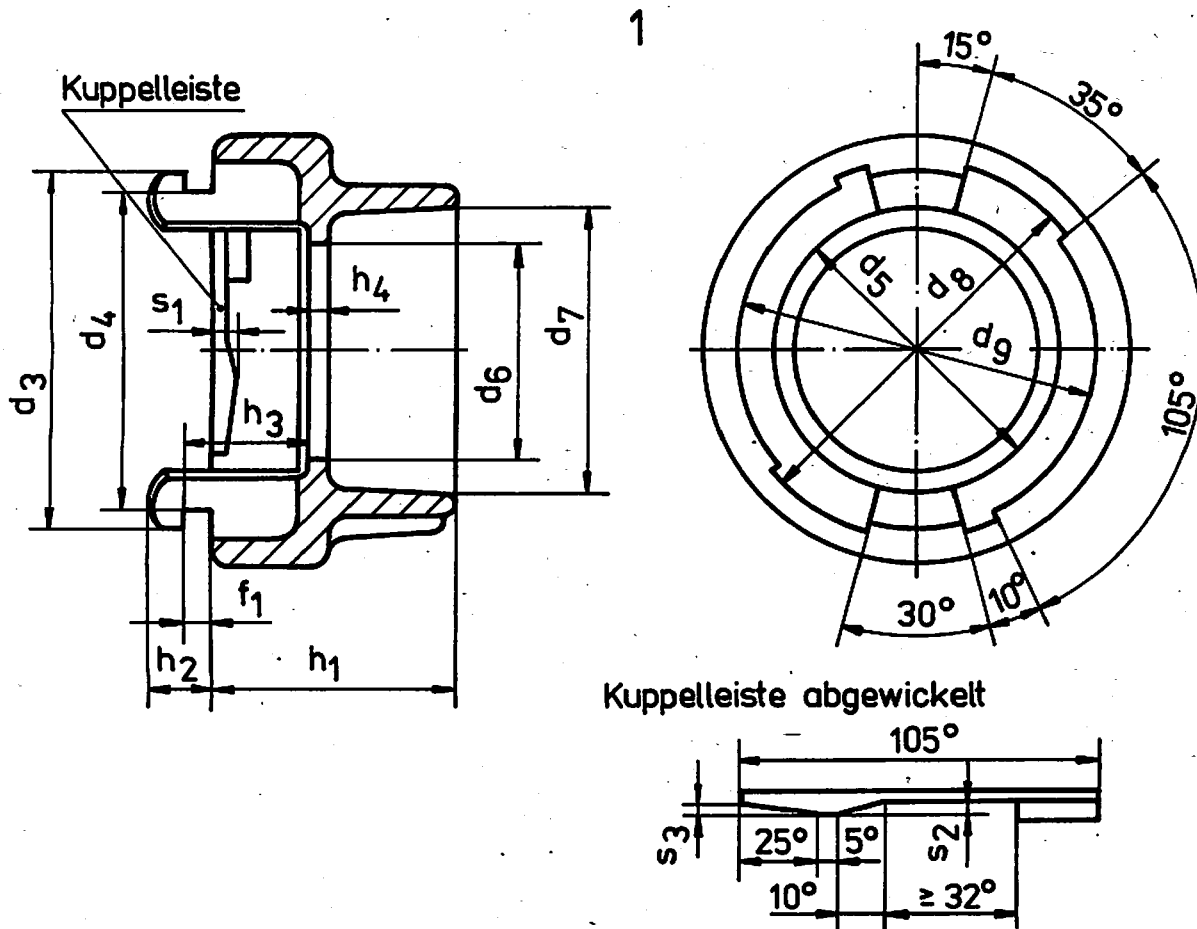


Bild 2

Tabelle 3

Maß \ Größe	A	B	C	D
d_3	161 $\pm 0,3$	111 $\pm 0,3$	84,2 $\pm 0,3$	45,2 $\begin{smallmatrix} 0 \\ -0,2 \end{smallmatrix}$
$d_4 \begin{smallmatrix} 0 \\ -0,7 \end{smallmatrix}$	151	103	78	39
d_5	133 $\begin{smallmatrix} 0 \\ -0,5 \end{smallmatrix}$	89 $\begin{smallmatrix} 0 \\ -0,5 \end{smallmatrix}$	66 $\begin{smallmatrix} 0 \\ -0,5 \end{smallmatrix}$	31 $\begin{smallmatrix} +0,2 \\ 0 \end{smallmatrix}$
d_6	116 $\begin{smallmatrix} +0,3 \\ 0 \end{smallmatrix}$	83 $\begin{smallmatrix} +0,3 \\ 0 \end{smallmatrix}$	60 $\begin{smallmatrix} +0,3 \\ 0 \end{smallmatrix}$	26,5 $\begin{smallmatrix} +0,2 \\ 0 \end{smallmatrix}$
d_7	126	92	70	35
$d_8 \begin{smallmatrix} +1 \\ 0 \end{smallmatrix}$	164	113	86	47
d_9	153 $\pm 0,3$	105 $\pm 0,2$	79 $\pm 0,2$	40 $\pm 0,2$
$f_1 \begin{smallmatrix} +0,2 \\ 0 \end{smallmatrix}$	7	5,7	5	4,3
h_1	48 $\pm 0,5$	45 $\pm 0,5$	43 $\pm 0,5$	28
h_2	15,3 $\begin{smallmatrix} 0 \\ -0,5 \end{smallmatrix}$	12,5 $\begin{smallmatrix} 0 \\ -0,5 \end{smallmatrix}$	11,5 $\begin{smallmatrix} 0 \\ -0,5 \end{smallmatrix}$	8,7 $\begin{smallmatrix} 0 \\ -0,4 \end{smallmatrix}$
$h_3 \begin{smallmatrix} +0,2 \\ 0 \end{smallmatrix}$	23	19,7	18,1	14,5
h_4	7 $\begin{smallmatrix} 0 \\ -0,7 \end{smallmatrix}$	4 $\begin{smallmatrix} 0 \\ -0,7 \end{smallmatrix}$	4 $\begin{smallmatrix} 0 \\ -0,7 \end{smallmatrix}$	3 $\begin{smallmatrix} 0 \\ -0,2 \end{smallmatrix}$
s_1	4,8 $\pm 0,5$	4 $\pm 0,5$	3,7 $\pm 0,3$	3,3 $\pm 0,1$
s_2	0,2	0,4	0,4	0,2
s_3	2,5	2,2	2	1,5

3.3. Einbindestutzen

2

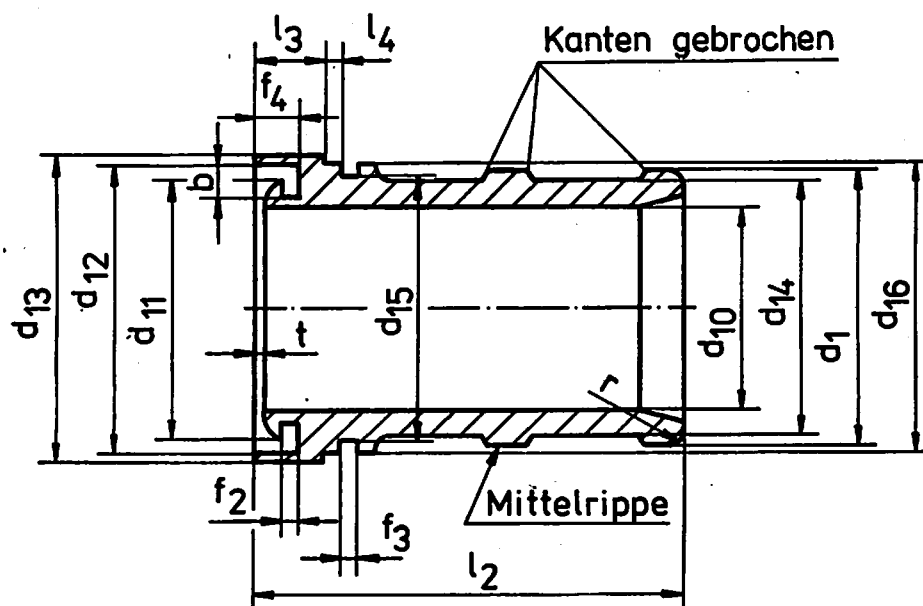


Bild 3

Tabelle 4

Maß	Größe		A		B		C		D
	Druck	Saug	Druck	Saug	Druck	Saug	Druck	Saug	Druck
b $\begin{smallmatrix} +0,2 \\ 0 \end{smallmatrix}$	8,5		7		6		3		
d ₁ $\pm 0,3$	110		74,8		48	52	24,8		
d ₁₀ 1) $\begin{smallmatrix} \text{min.} \\ \text{max.} \end{smallmatrix}$	95,8		63,3	61,7	42,7		18 $\pm 0,2$		
	100,2		65,3		45,3				
d ₁₁	113 $\begin{smallmatrix} 0 \\ -0,5 \end{smallmatrix}$		73 $\begin{smallmatrix} 0 \\ -0,4 \end{smallmatrix}$		52 $\begin{smallmatrix} 0 \\ -0,4 \end{smallmatrix}$		22 $\begin{smallmatrix} 0 \\ -0,4 \end{smallmatrix}$		
d ₁₂ $\begin{smallmatrix} +0,2 \\ 0 \end{smallmatrix}$	124		82		60		26		
d ₁₃	131 $\pm 0,3$		87 $\pm 0,3$		64 $\pm 0,3$		29,5 $\pm 0,2$		
d ₁₄	106 $\pm 0,2$		71 $\pm 0,3$		46,3 $\pm 0,2$	49 $\pm 0,3$	22,5 $\pm 0,2$		
d ₁₅ $\begin{smallmatrix} 0 \\ -0,2 \end{smallmatrix}$	111,6		79,8		56,8		23,8		
d ₁₆ $\begin{smallmatrix} 0 \\ -0,2 \end{smallmatrix}$	115,8		82,8		59,8		26,3		
f ₂	4 $\pm 0,2$		3,5 $\pm 0,2$		3,5 $\pm 0,2$		3 $\pm 0,1$		
f ₃ $\begin{smallmatrix} +0,2 \\ 0 \end{smallmatrix}$	3,3		2,6		2,6		2,1		
f ₄	10 $\begin{smallmatrix} +0,4 \\ -0,1 \end{smallmatrix}$		8 $\begin{smallmatrix} +0,4 \\ -0,1 \end{smallmatrix}$		8 $\begin{smallmatrix} +0,4 \\ -0,1 \end{smallmatrix}$		7 $\pm 0,1$		
l ₂	130 ± 1	170 ± 1	60 $\pm 0,6$	125 ± 1	55 $\pm 0,6$	90 $\pm 0,6$	50		
l ₃ $\begin{smallmatrix} 0 \\ -0,2 \end{smallmatrix}$	16		14		13,1		10		
l ₄	7,2 $\begin{smallmatrix} +0,4 \\ 0 \end{smallmatrix}$		4,2 $\begin{smallmatrix} +0,4 \\ 0 \end{smallmatrix}$		4,2 $\begin{smallmatrix} +0,4 \\ 0 \end{smallmatrix}$		3,2 $\begin{smallmatrix} +0,2 \\ 0 \end{smallmatrix}$		
r	2 $\begin{smallmatrix} +1 \\ 0 \end{smallmatrix}$		2 $\begin{smallmatrix} +1 \\ 0 \end{smallmatrix}$		1,6 $\begin{smallmatrix} +1 \\ 0 \end{smallmatrix}$	2 $\begin{smallmatrix} +1 \\ 0 \end{smallmatrix}$	1,25		
t	2 $\pm 0,2$		2 $\pm 0,2$		2 $\pm 0,2$		1 $\pm 0,1$		

7) Bohrung kann unter Berücksichtigung der maximalen und minimalen Werte in beliebiger Richtung kegelig ausgeführt werden.

Im vorliegenden Standard ist auf folgende Standards Bezug genommen:

TGL 121-325; TGL 121-326

Feuerwehrrkupplungen; Begriffe, Größen siehe TGL 39730/01

-; Technische Forderungen, Prüfung siehe TGL 39730/02

Kupplungen für Schnellangriffseinrichtungen siehe TGL 121-330 "Feuerlöschwesen; Druckkupplung C für Druckschlauch S; Haupt- und Anschlußmaße"

HINWEISE

Ersatz für TGL 121-300 Ausg. 12.65, TGL 121-301 Ausg. 12.65, TGL 121-302 Ausg. 12.65, TGL 121-303 Ausg. 12.65, TGL 121-321 Ausg. 6.65, TGL 121-322 Ausg. 6.65 und TGL 121-323 Ausg. 6.65

Änderungen: Titel geändert; Standards zusammengefaßt; Maßangaben auf Haupt- und Anschlußmaße reduziert; Bezeichnung geändert; redaktionell überarbeitet