
	Feuerlöscharmaturen Feuerwehrcupplungen	 39 730/04
	Festkupplungen	

Противопожарная арматура; Пожарные соединительные головки; Неподвижные головки, Основные показатели

Fire extinguisher fittings; Hose couplings; Solid fire hose couplings, Characteristic Main Values

Deskriptoren: Brandschutztechnik; Feuerloescharmaturen; Festkupplungen

Umfang 2 Seiten

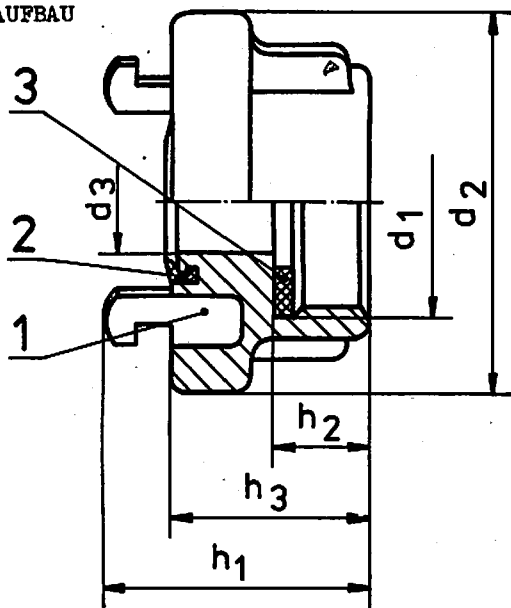
Verantwortlich/bestätigt: 11. 12. 1983, VEB Kombinat Spezialtechnik Dresden

Verbindlich ab 1. 11. 1984

Maße in mm

Die Gestaltung braucht der Darstellung nicht zu entsprechen.

1. AUFBAU



Lfd. Nr.	Stück	Benennung	TGL	Bemerkung
1.		Knaggenteil	39730/04	-
2	1	Dichtring	121-326	Größe A Saugring Größe B Saug- oder Druckring Größe C und D Druckring
3		Flachdicht- ring	121-327	-

2. BEZEICHNUNGSBEISPIEL

Bezeichnung einer Festkupplung der Größe C mit Druckring:

Festkupplung C TGL 39730/04

Bezeichnung einer Festkupplung der Größe B mit Saugring (Sr):

Festkupplung B/Sr TGL 39730/04

fehlende Maße nach TGL 39730/03, Bild 2 und Bild 3

3. MASSE UND MASEN

Größe	A	B	C	D
d_1	G 4 1/2-A	G 2 1/2-A	G 2-A	G 1-A
$d_2 \pm 0,5$	182	126	98	55
d_3	100	64,5	44,5	17,8 $\pm 0,2$
$h_1 \approx$	64	55	52	39
h_2	25	20	20	14
h_3	48 $\pm 0,5$	42 $\pm 0,5$	40 $\pm 0,5$	≈ 30
Masse kg max.	1,2	0,4	0,3	0,1

Verlag: Verlag für Standardisierung - Bezug: Standardversand, 7010 Leipzig, Postfach 1068

(IV-1-18) Lizenz-Nr. 785 - 318/84 ST 1008

HINWEISE

Ersatz für TGL 121-306 Ausg. 9.65,
TGL 121-307 Ausg. 9.65, TGL 121-308
Ausg. 9.65 und TGL 121-309 Ausg. 9.65

Änderungen: Titel geändert; Standards zusam-
mengefaßt; Maßangaben auf Haupt- und Anschluß-
maße reduziert; redaktionell überarbeitet

Im vorliegenden Standard ist auf folgende
Standards Bezug genommen:

TGL 39730/03; TGL 121-326; TGL 121-327

Feuerwehrrkupplungen; Begriffe, Größen siehe
TGL 39730/01

-; Technische Forderungen, Prüfung siehe
TGL 39730/02

Grundstandards der Austauschbarkeit; Zylind-
risches Rohrgewinde siehe TGL RGW 1157