



| | | |
|---|---|--|
|  | Feuerlöscharmaturen Feuerwehrrkupplungen |  39 730/05 |
| | Blindkupplungen | Hauptkennwerte |

Противопожарная арматура; Пожарные соединительные головки; Головки-заглушки, Основные показател

Fire extinguisher fittings; Hose couplings; Cap fire hose couplings, Characteristic Main Values

Deskriptoren: Brandschutztechnik; Feuerloescharmaturen; Blindkupplungen

Umfang 2 Seiten

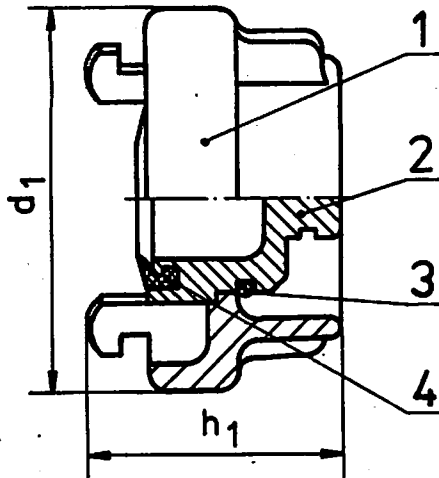
Verantwortlich/bestätigt: 11. 12. 1983, VEB Kombinat Spezialtechnik Dresden

Verbindlich ab 1. 11. 1984

Maße in mm

Die Gestaltung braucht der Darstellung nicht zu entsprechen.

1. AUFBAU



Maße nach Tabelle 2

Bild 1

| Lfd. Nr. | Stück | Benennung | TGL | Bemerkung |
|----------|-------|-------------|----------|----------------------|
| 1 | 1 | Knaggenteil | 39730/03 | siehe Bild 2 |
| 2 | | Deckel | 39730/05 | siehe Bild 2 |
| 3 | | Sprengring | 121-325 | - |
| 4 | | Dichtring | 121-326 | bei Größe A Saugring |

2. BEZEICHNUNGSBEISPIEL

Bezeichnung einer Blindkupplung der Größe B:

Blindkupplung B TGL 39730/05

3. MASSE UND MASEN

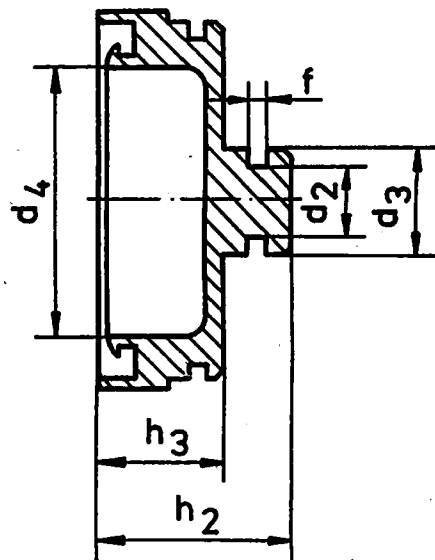
3.1. Hauptmaße und Massen

Tabelle 1

| Größe | d ₁ ±0,5 | h ₁ ≈ | Masse kg max. |
|-------|------------------------|---------------------|---------------------|
| A | 182 | 63 | 1,300 |
| B | 126 | 58 | 0,560 |
| C | 98 | 55 | 0,320 |
| D | 55 | 37 | 0,085 |

3.2. Deckel

2



fehlende Maße nach TGL 39730/03, Bild 3

Bild 2

Verlag: Verlag für Standardisierung - Bezug: Standardversand, 7010 Leipzig, Postfach 1068
 (IV-1-18) Lizenz-Nr. 785 - 318/84 ST 1008

Tabelle 2

| Größe Maß | A | B | C | D |
|---------------|---|---|---|---|
| $d_2 \pm 0,5$ | 15 | 15 | 10 | 8 |
| d_3 | 26 | 20 | 16 | 12 |
| $d_4 \pm 0,2$ | 100 | 65 | 45 | 18 |
| f | $5 \begin{smallmatrix} 0 \\ -0,5 \end{smallmatrix}$ | $5 \begin{smallmatrix} 0 \\ -0,5 \end{smallmatrix}$ | $5 \begin{smallmatrix} 0 \\ -0,5 \end{smallmatrix}$ | $2,5 \begin{smallmatrix} 0 \\ -0,4 \end{smallmatrix}$ |
| $h_2 \pm 0,5$ | 48 | 38 | 37 | 28 |
| $h_3 \pm 0,5$ | 34,5 | 26,5 | 26,5 | 20 |

Im vorliegenden Standard ist auf folgende Standards Bezug genommen:

TGL 39730/03; TGL 121-325; TGL 121-326

Feuerwehrrkupplungen; Begriffe, Größen siehe TGL 39730/01

-; Technische Forderungen, Prüfung siehe TGL 39730/02

HINWEISE

Ersatz für TGL 121-310 Ausg. 10.65,
TGL 121-311 Ausg. 10.65, TGL 121-312
Ausg. 10.65 und TGL 121-313 Ausg. 10.65

Änderungen: Titel geändert; Standards zusammengefaßt; Maßangaben auf Haupt- und Anschlußmaße reduziert; redaktionell überarbeitet