
	Feuerlöscharmaturen <u>Feuerwehrcupplungen</u>	 39 730/07
	Übergangsstück BC	

Противопожарная арматура; Пожарные соединительные головки; Рукавный переходник BC, Основные показатели

Fire extinguisher fittings; Hose couplings; Reducer BC, Characteristic Main Values

Deskriptoren: Brandschutztechnik; Feuerlöscharmaturen; Übergangsstück

Umfang 1 Seite

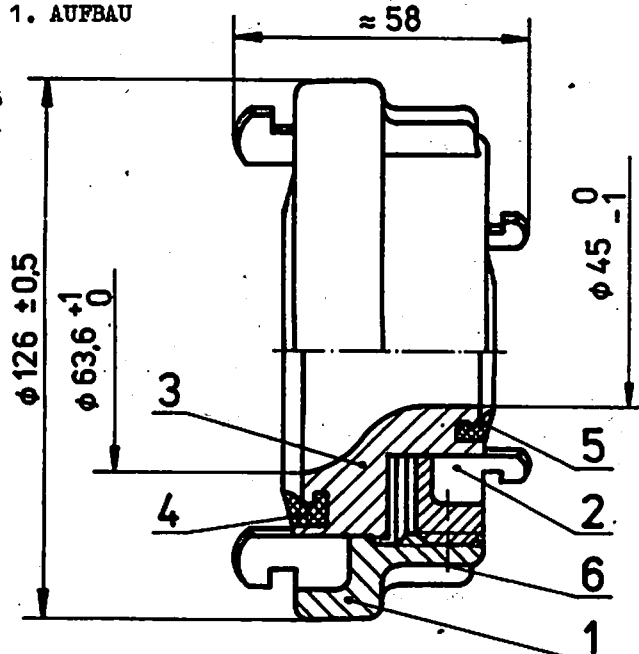
Verantwortlich/bestätigt: 11. 12. 1983, VEB Kombinat Spezialtechnik Dresden

Verbindlich ab 1. 11. 1984

Maße in mm

Die Gestaltung braucht der Darstellung nicht zu entsprechen.

1. AUFBAU



2. BEZEICHNUNG

Bezeichnung eines Übergangsstückes der Größe BC:

Übergangsstück BC TGL 39730/07

HINWEISE

Ersatz für TGL 121-342 Ausg. 11.65

Änderungen: Titel geändert; Maßangaben auf Haupt- und Anschlußmaße reduziert; redaktionell überarbeitet

Im vorliegenden Standard ist auf folgende Standards Bezug genommen:

TGL 39730/03; TGL 0-551; TGL 0-1473;
TGL 121-326

Feuerwehrcupplungen; Begriffe, Größen siehe TGL 39730/01

-; Technische Forderungen, Prüfung siehe TGL 39730/02

Anschlußmaße nach TGL 39730/03

Lfd. Nr.	Stück	Benennung	TGL	Masse kg max.	Bemerkung
1	1	Knaggenteil B	39730/07	0,6	-
2		Knaggenteil C			-
3		Mittelteil			-
4	Dichtring	121-326	B-Druckring		
5	Dichtring		C-Druckring		
6	2	Zylinderkerbstift	0-1473		

1 Für Übergangsstücke aus Messing sind Gewindestifte nach TGL 0-551 zulässig.