
	Feuerlöscharmaturen Feuerwehrkupplungen	 39 730/08
	Übergangsstück CD	Hauptkennwerte

Противопожарная арматура; Помехные соединительные головки; Рукавний переходник CD, Основные показатели

Fire extinguisher fittings; Hose couplings; Reducer CD, Characteristic Main Values

Deskriptoren: Brandschutztechnik; Feuerlöscharmaturen; Uebergangsstueck

Umfang 1 Seite

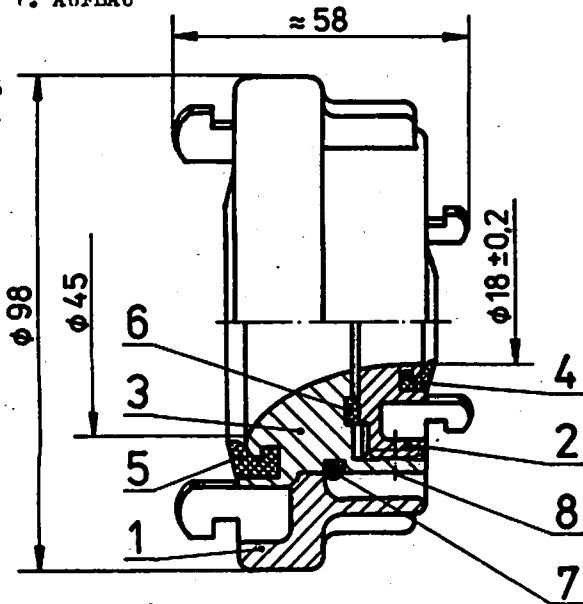
Verantwortlich/bestätigt: 11. 12. 1983, VEB Kombinat Spezialtechnik Dresden

Verbindlich ab 1. 11. 1984

Maße in mm

Die Gestaltung braucht der Darstellung nicht zu entsprechen.

1. AUFBAU



2. BEZEICHNUNG

Bezeichnung eines Übergangsstückes der Größe CD:

Übergangsstück CD TGL 39730/08

HINWEISE

Ersatz für TGL 121-341 Ausg. 11.65

Änderungen: Titel geändert; redaktionell überarbeitet

Im vorliegenden Standard ist auf folgende Standards Bezug genommen:

TGL 39730/03; TGL 0-438; TGL 121-325; TGL 121-326; TGL 121-327

Feuerwehrkupplungen; Begriffe, Größen siehe TGL 39730/01

-; Technische Forderungen, Prüfung siehe TGL 39730/02

Anschlußmaße nach TGL 39730/03

Verlag: Verlag für Standardisierung - Bezug: Standardversand, 7010 Leipzig, Postfach 1068

Lizenz-Nr. 785 - 318/84 ST 1008 (IV-1-18)

Lfd. Nr.	Stück	Benennung	TGL	Masse kg max.	Be-merkung
1	1	Knaggenteil C	39730/08	0,4	-
2		Knaggenteil D			-
3		Mittelteil			-
4		Dichtring	121-326		D-Druckring
5		Dichtring	121-327		C-Druckring
6		Flachdicht-ring	121-327		-
7		Sprengring	121-325		C 302
8		Gewindestift	0-438		M 4 x 10