

18.4.1974

Schappen

04.03.01  
Blatt 1

DK 622.24.051.52

Fachbereichsstandard

Juni 1969



GEOLOGISCHE BOHRWERKZEUGE  
Schappen                      Hauptabmessungen

TGL

23 974  
Blatt 2

Gruppe 216

ГЕОЛОГОРАЗВЕДЧИЕ БУРОВНЕ  
ИНСТРУМЕНТЫ

Буровые ложки  
Основные размеры

GEOLOGIC DRILLING TOOLS

auger drilling main dimensions

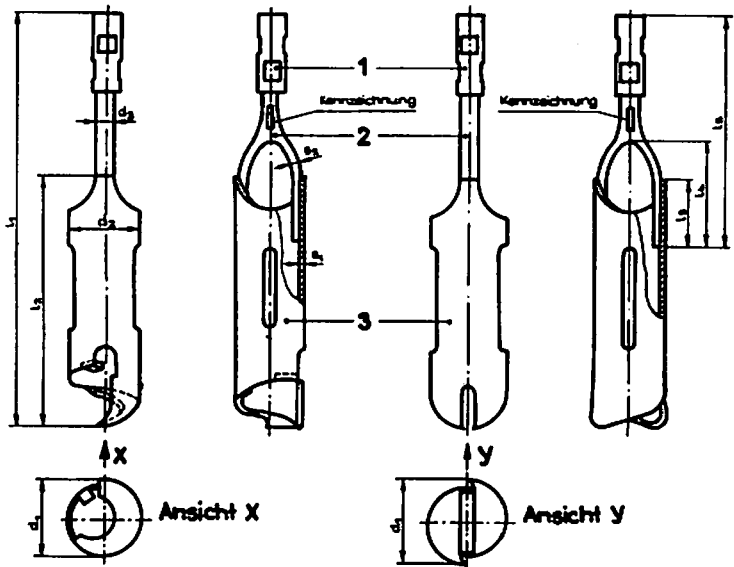
Verbindlich ab 1.1.1970

Maße in mm

Die Gestaltung braucht der bildlichen Darstellung nicht zu entsprechen, nur die angegebenen Maße sind einzuhalten.

Ausführung A

Ausführung B



Fortsetzung Seite 2 bis 4

Zuständiger Fachbereich: 168, Geologische Erkundung

Bestätigt: Jo. 6. 1969

Staatssekretariat für Geologie, Berlin

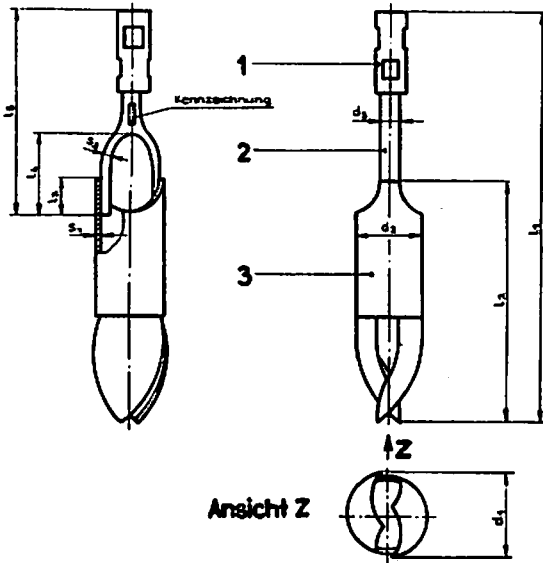
18. 4. 1974

Schappen

04. 03. 01  
Blatt 2

Seite 2 TGL 23 974 Blatt 2

Ausführung C (alte Bezeichnung: Mangbohrer)

Bezeichnung einer Schappe der Ausführung A von Nennmaß  $d_1=140$  mm:

SCHAPPE A 140 TGL 23 974 Blatt 2

Teil	Benennung	Werkstoff
1	Verbindermuffe TGL 168-6200 Blatt 3	25 CrMo 4 TGL 6547
2	Äugel	St 52-3 TGL 7960
3	Rohr	St 55 TGL 9413 45 GOST 1050-60

**Technische Forderung**

Die Befestigung des Äugels hat durch Schweißen zu erfolgen. Die Art der Schweißbefestigung bleibt, wenn keine besondere Vereinbarung getroffen wird, dem Hersteller überlassen.

18.4.1974

Schappen

04.03.01  
Blatt 3

TGL 23 974 Blatt 2 Seite 3

Ausführung	Nennmaß $d_1$	Rohrdurchmesser $d_2$	$d_3$	$l_1$	$l_2$	$l_3$	$l_4$	$l_5$	$s_1$	$s_2$	Anschlußgewinde GOST 7918-64	Masse $\approx$ kg
A, B, C	80	76	65	1450	900	150	350	700	3	20	S - 50	17
	112	108							5			24
	140	133							7			34
	190	168							8			48
	240	219										79
A, B	290	273	80	1800	1100	250	550	950	30	S - 63,5	89	
	340	325									105	
	390	368									160	
	440	419									180	
	490	470									200	
	528	508									240	

Die Verwendung des Rohrdurchmessers  $d_2=521$  mm anstelle von  $d_2=508$  mm ist zulässig.