



8.6 .1974	Krätzer	04.03.04 Blatt 1
-----------	---------	---------------------

DK 622.24.051.59

**Fachbereichsstandard**

Juni 1969

	GEOLOGISCHE BOHRWERKZEUGE	 23 974 Blatt 5
	Krätzer	

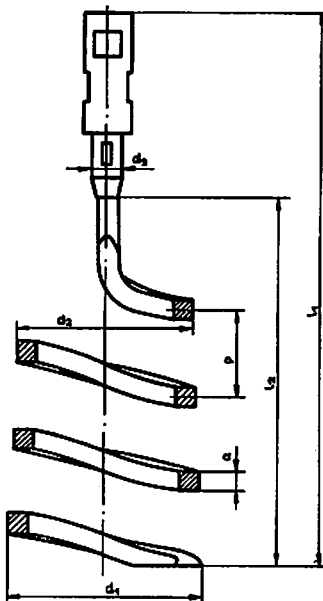
**ГЕОЛОГОРАЗВЕДЧНЫЕ БУРОВЫЕ  
ИНСТРУМЕНТЫ**
**Спиральные шпатели  
Основные размеры**
**GEOLOGIC DRILLING TOOLS**
**scraper main dimensions**

Verbindlich ab 1.1.1970

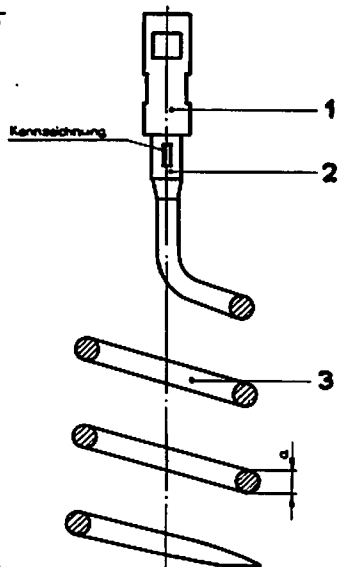
Maße in mm

Die Gestaltung braucht der bildlichen Darstellung nicht zu entsprechen, nur die angegebenen Maße sind einzuhalten.

Ausführung A



Ausführung B



Fortsetzung Seite 2

Zuständiger Fachbereich: 168, Geologische Erkundung

Bestelltgt: 30. 6. 1969

Staatssekretariat für Geologie, Berlin

8.6.1974

Krätzer

04.03.04  
Blatt 2

Seite 2 TGL 23 974 Blatt 5

Bezeichnung eines Krätzers der Ausführung A von Nennmaß  $d_1=140$  mm:

KRÄTZER A 140 TGL 23 974 Blatt 5

Teil	Benennung	Werkstoff
1	Verbinderhaube TGL 168-6200 Blatt 3	25 CrMo 4 TGL 6547
2	Anschlußstück	St 52-3 TGL 7960
3	Krätzerspirale	

Krätzerspirale Ausführung A: Vierkantstahl TGL 7971

Ausführung B: Rundstahl TGL 7970

Nenn- maß $d_1$	$d_2$	$d_3$	$l_1$	$l_2$	$p$ $\pm 5$	a	Anzahl der Win- dungen	Anschluß- gewinde GOST 7918-64	Masse $\approx$ kg		
									A	B	
140	120	65	900	400	100	24	3	S - 50	12	10	
190	165		1000	450	110				19	16	
240	195		1050	500	120				26	22	
290	230		1070	520	125	30			S - 63,5	30	25
340	270		1100	550	130					34	28
390	295		1130	580	140	36				46	38
440	330		1160	610	150					51	41

Hinweise:

Geologische Bohrwerkzeuge, Technische Lieferbedingungen

siehe TGL 23 974 Blatt 6