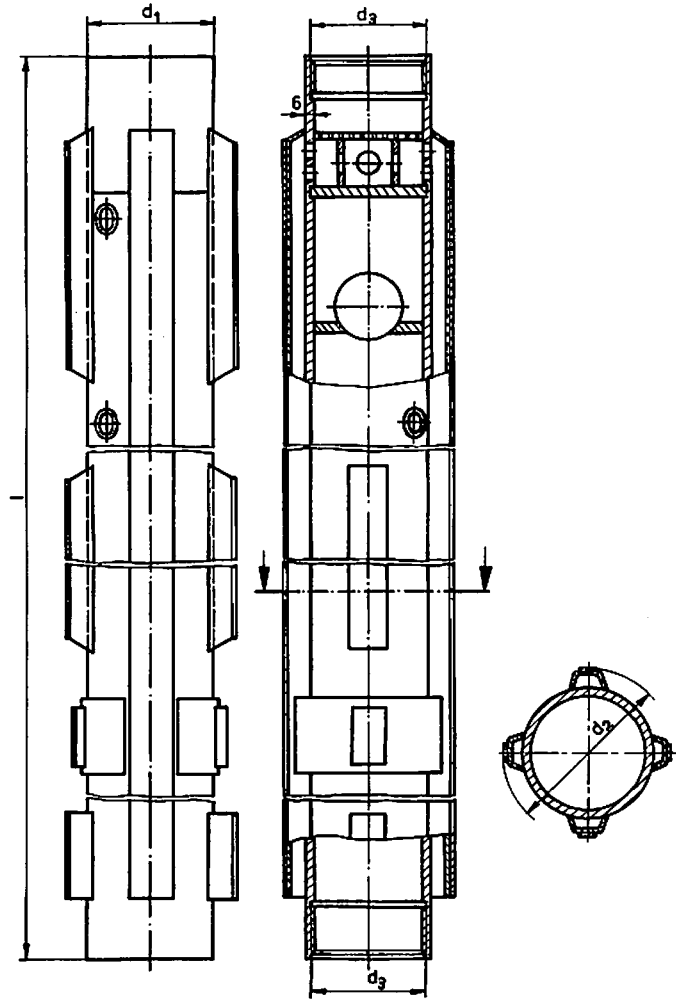


20. 6. 1984

Leistenkernrohr
für
Lockergestein

05.01.07
Bl. 1



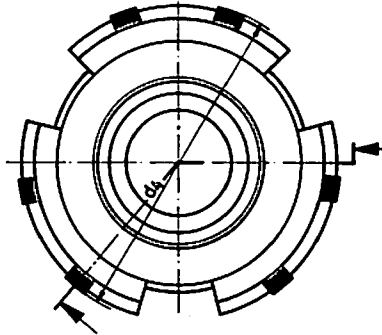
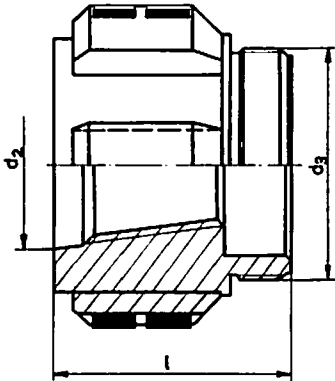
Nenn- ϕ d_1	d_2	Gewinde d_3	l
108	140	Fl. 102x99 4 Gg./Zoll	2000 ; 2500 ;
			3000 ; 3500 ;
133	172	Fl. 126x123 4 Gg./Zoll	4000

Tabellen Bohrtechnik

20.6.1984

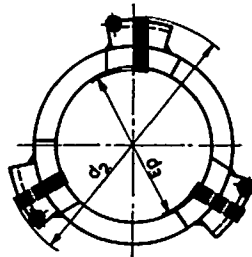
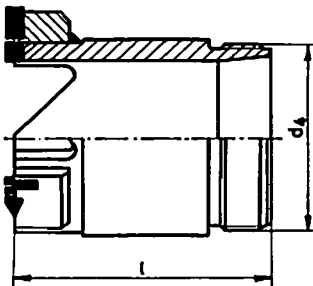
Leistenkernrohr
für
Lockergestein

05.01.07
Bl. 2



Kopfstück

Nenn- ϕ d_1	Anschlußgewinde d_2	Gewinde d_3	Schneid- ϕ d_4	1
108	S-50 ; S-63,5 2 7/8 REG	Fl. 102x99 4 Gg./Zoll	144	130
133	S-50 ; S-63,5 2 7/8 REG; 3 1/2 REG	Fl. 126x123 4 Gg./Zoll	180	



Bohrkrone

Nenn- ϕ d_1	Schneid- ϕ d_2	Schneid- ϕ d_3	Gewinde d_4	1
108	144	84	Fl. 102x99 4 Gg./Zoll	140
133	180	107	Fl. 126x123 4 Gg./Zoll	