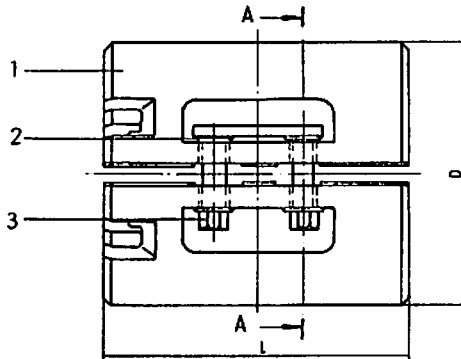


20.11.1979

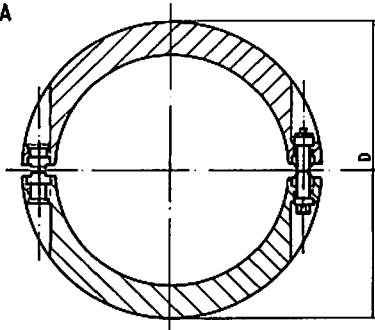
Belastungsschalen

10.02.02



Schnitt A-A

- 1 - Schalenhälfte
- 2 - Spanschraube
- 3 - Sechskant-Mutter



Belastungs- schale	Durchmesser (mm)		Länge (mm)	Masse (kg/Satz)
	außen	innen		
	520	295	1000	925
			500	483
	420	295	1000	470
			500	235
	420	219	1000	783
			500	396
	320	219	1000	313
			500	160