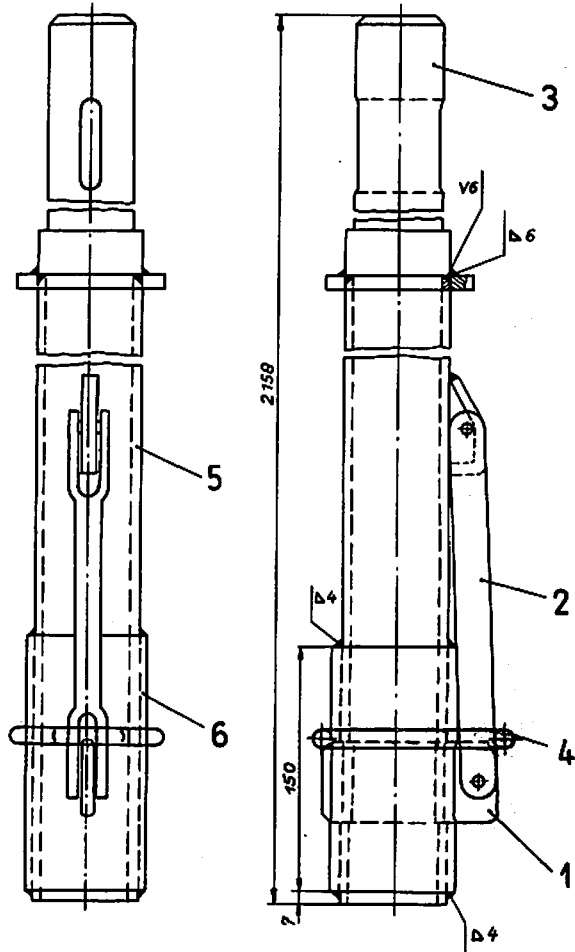


24.9.1974

Bohrgestänge System Laucht

11.03.01



- | | |
|------------|-------------------|
| 1 - Keil | 4 - Fallring |
| 2 - Gabel | 5 - Gestängerrohr |
| 3 - Bolzen | 6 - Rohrstück |

Tabellen Bohrtechnik