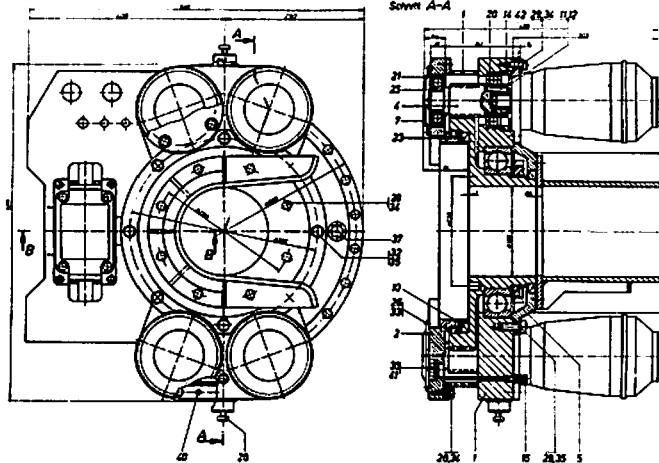


8.6.1974

Kraftdrehkopf - FBA 25

15.03.01

**Technische Daten:**

	<u>Drehzahlen (min⁻¹)</u>	<u>Drehmoment Nm</u>
Bereich 1	2 ...63 ...88	785
Bereich 2	1 ...31 ...44	2450
Bereich 3	0,4 ...16 ...22	5445
Freier Durchgang (mm) 186		
Anflanschung einer Spannvorrichtung für folgende Rohrdurchmesser (mm): 219, 168, 133		
Masse (kg) 395		

Tabellen Bohrtechnik