

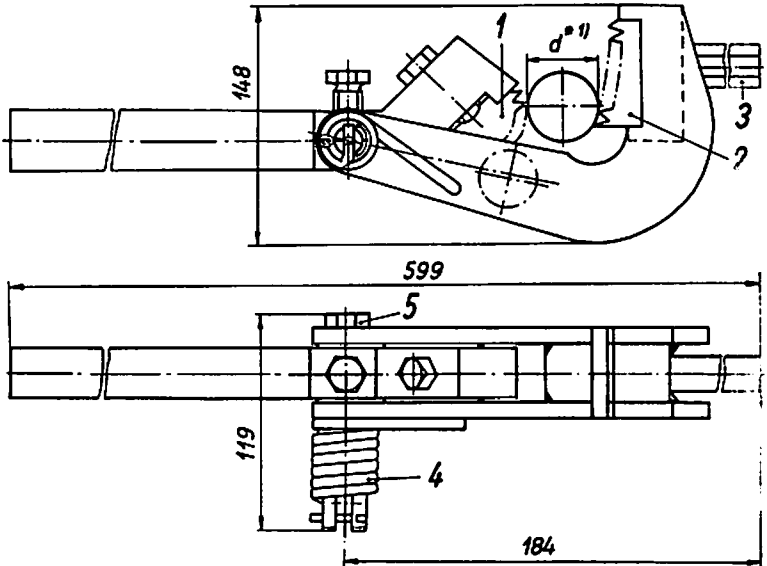
20.10.1975

Spannzange S

19.00.01

Auszug aus KSW 109-7120/03, Verbindlich ab 1.7.1974
Geologische Bohrausrüstung, Spannzange S

Eine Spannzange ist eine aus zwei Hauptteilen bestehende
Rohrzange, die mit Federkraft immer in die geschlossene
Stellung gedrückt wird. Die Spannzange legt sich dadurch
selbsthemmend an das Gestänge oder das Verbindungselement
an, welches dadurch fest eingespannt wird.



Bezeichnung einer Spannzange Typ S von Nennmaß $d = 42$ mm bis
63,5 mm: Spannzange S 42/63,5 KSW 109-7120/03

Verschleißteile

Pos.Nr.	Kenn-Nr.	Benennung	Stück	Werkstoff
1	31.05-2003	Druckstück 1	1	50CrV4 TGL 6547
2	31.05-2004	Druckstück 2		50CrV4 TGL 6547
3	31.05-2005	Bolzenschraube		ST50-20 TGL 7960
4	31.05-2002	Drehfeder		Federstahldraht 4,5 A TGL 14193/01
5	31.05-2001	Spambolzen		40Cr4 TGL 6547

1) Im geöffneten Zustand Durchmesser $d = 42$ bis 63,5 mm

Tabellen Bohrtechnik