

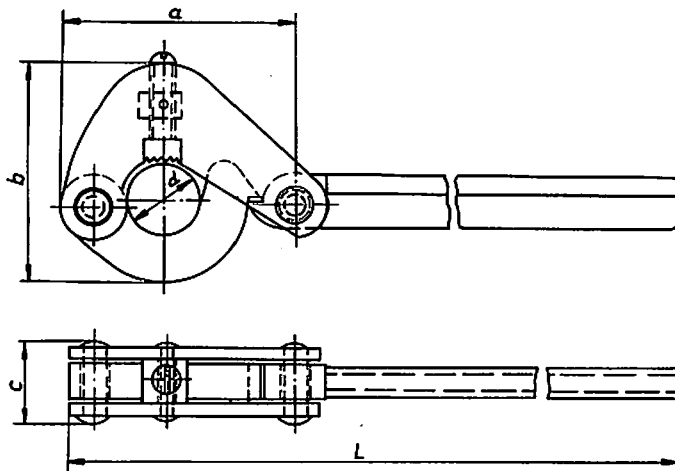
20.10.1976

## Gliederzangen A

19.00.02

Auszug aus KSW 109-7120/01, Verbindlich ab 1.7.1974  
Geologische Bohrausrüstung, Gliederzange, Hauptabmessung

Eine Gliederzange ist eine aus mehreren Gliedern bestehende Rohrzange, die infolge der zwischen den einzelnen Gliedern angeordneten Drehpunkte leicht um ein Rohr, einen Gestängeverbinder oder dergleichen gelegt werden kann, wobei durch einen am Handgriff befindlichen Hebel das letzte Glied erfaßt und so die Zange um das Rohr festgespannt wird.



Bezeichnung einer Gliederzange Typ A von Nennmaß  $d = 50$  mm:  
Gliederzange A 50 KSW 109-7120/01

Hauptabmessungen (mm)

Nennmaß $d$	a	b	c	l	Masse (kg) $\approx$
42	131	138	52	631	5,2
50	145	145	60	615	5,9
57	152	155		622	6,3
63,5	187	174		687	7,2