

4.12.1979	Rohrdreher	19.00.05
-----------	------------	----------

DK 622.24.05 **Fachbereichsstandard** April 1976

Deutsche Demokratische Republik	Tiefbohrtechnik BOHRZUBEHÖR	TGL 23775/09 Gruppe 131 212
	Rohrdreher	

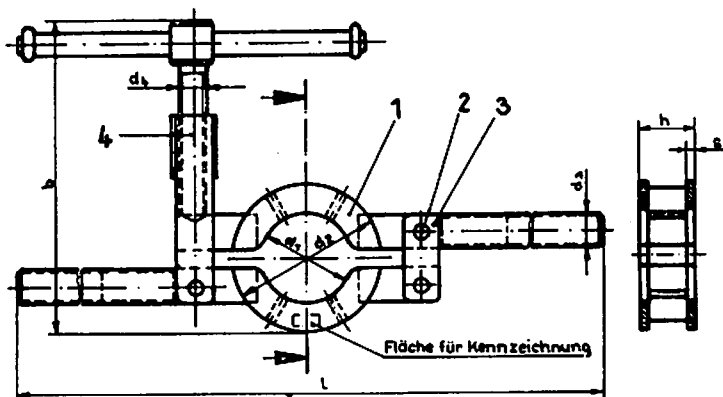
Техника глубокого бурения БУРИЛЬНОЕ ОБОРУДОВАНИЕ	Deep drilling technique DRILL ACCESSORIES
Хомут шарнирный обсадных труб	Основные размеры
	Casing rotary tool
	Main parameters

Deskriptoren: Rohrdreher; Bohrzubehör; Tiefbohrtechnik

Verbindlich ab 1. 7. 1977

Für Neuanfertigung  
verbindlich ab 1.10. 1976

Maße in mm



Bezeichnung eines Rohrdrehers von Nenndurchmesser 219 mm :

ROHRDREHER 219 TGL 23775/09

Fortsetzung Seite 2 und 3

Verantwortlich: VEB Geologische Forschung und Erkundung Halle  
Bestätigt: 20.04.1976 Ministerium für Geologie, Berlin

4.12.1979

Rohrdreher

19.00.05

Seite 2 TGL 23775/09

Tabelle 1 Stückliste

Lfd. Nr.	Stück	Benennung	Werkstoff
1	2	Rohrdreherhälften	St 38 u-2 TGL 7960
2	3	Bolzen TGL 0-1433	5.8
3	2	Lasche	St 38 u-2 TGL 7960
4	1	Spannvorrichtung	

Tabelle 2 Hauptabmessungen

Nenn-durchmesser	b	d <sub>1</sub>	d <sub>2</sub>	d <sub>3</sub>	Gewinde nach TGL 0-103 d <sub>4</sub>	h	l	e	Masse je Stück kg
108	356	109 +1	172	38	Tr 32x6	60	1213	10	16,7
133	368	134 +1	196				1238		17,1
168	396	169 +1	252				1273		19,0
219	452	220 +2	304			64	12	1364	23,9
273	480	275 +2	360					1419	25,3
325	515	328 +2	430					1472	28,6
368	545	371 +2	470	51	Tr 36x6	80	1755	15	46,1
377	550	380 +2	480				1764		46,3
419	580	422 +2	540				1806		51,9
426	585	429 +2	550				1813		52,2
470	605	474 +2	590			1858	54,2		
480	610	484 +2	600			1868	54,7		
521	630	525 +2	640			1909	56,4		
528	635	534 +2	650			1918	56,9		

## 1. Technische Forderungen

1.1. Die Oberfläche der Rohrdreher darf keinen Grat, scharfe Kanten, Risse, Schlagstellen oder andere Fehler aufweisen.

1.2. Scharfe Kanten sind mit 0,6 mm zu brechen.

1.3. Die Gelenke müssen leicht bewegbar sein.

## 1.4. Schweißanweisung

Ausführungsklasse III; Schweißverfahren SG (CO<sub>2</sub>); Zusatzwerkstoff 10 Mn 81 8.