



13.10.1986	Förderösen	19.00.08
------------	------------	----------

OK 622.24 Fachbereichsstandard Februar 1985

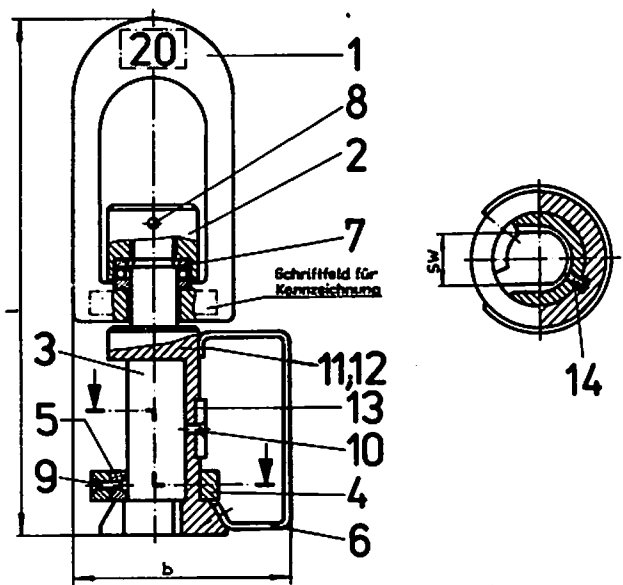
	Tiefbohrtechnik	 23 775/02
	BOHRZUBEHÖR Förderösen	

Техника глубокого бурения; Буровые инструменты; Элеваторы  
Deep drilling technique; Drill accessories; Elevators  
Deskriptoren: Förderöse; Bohrzubehör; Tiefbohrtechnik  
Umfang 3 Seiten  
Verantwortlich: VEB Kombinat Geologische Forschung und Erkundung, Halle  
Bestätigt: Ministerium für Geologie, Berlin  
Verbindlich ab 1. 1. 1986

D i e s e r S t a n d a r d g i l t f ü r B o h r g e s t ä n g e v e r b i n d e r m i t S c h l ö s s e l f l ä c h e n .

Maße in mm

Die Gestaltung braucht der bildlichen Darstellung nicht zu entsprechen.



Bezeichnung einer Förderöse von Nenngröße 20, Schlüsselweite SW = 37 mm:

FÜRDERSÖE 20-37 TGL 23 775/02

Bezeichnung einer Förderöse von Nenngröße 20, Schlüsselweite SW = 56 mm, für Bohrgestängeverbinder S-63,5:

FÜRDERSÖE 20-56/S-63,5 TGL 23 775/02



13.10.1986

## Förderösen

19.00.08

Seite 2 TGL 23 775/02

Tabelle 1

Lfd. Nr.	Stück	Benennung	Werkstoff Festigkeitseigenschaften
1	1	Uee	$R_m \geq 410 \text{ MPa}^1)$
2	1	Rundnutter	$R_m \geq 235 \text{ MPa}$
3	1	Hölse	09-30 CrMo 4 TGL 14 395/01 09-42 CrMo 4 TGL 14 395/01
4	1	Sicherungerring	$R_m \geq 490 \text{ MPa}^1)$
5	1	Segment	$R_m \geq 275 \text{ MPa}$
6	1	Handgriff	$R_m \geq 370 \text{ MPa}^1)$ $R_m \geq 235 \text{ MPa}$
7	1	Axial-Rillenkugellager	Stahl
8	1	Zylinderstift	Festigkeitsklasse 5.8
9	2	Senkniel	Mu 8 TGL 6545
10	1	Senkniel	
11	2	Sechskanterschraube	Festigkeitsklasse 4.8
12	2	Federring	Stahl
13	1	Paßfeder	St 50-2 K-A4e TGL 14 508
14	1	Kegelkerbstift	C 35 TGL 14 508

Tabelle 2

Nenngröße	Zulässige Zugkraft kN	Schlüssel- weite SW -0,5	Nenngröße des Verbinders	b	l	Masse je Stück (7,85 kg/dm <sup>3</sup> ) kg cs
5	50	25	N-33,5	152	399	11,2
		31	N-42	163		11,0
		37	N-50 N-54		163	429
		56	N-70	171	429	16,0
		42	S-42	163	399	11,4
		47	S-50			11,2
		56	S-63,5			171
20	200	31	N-42	177	483	19,0
		37	N-50 N-54	188		20,5
		56	N-70	196	513	23,0
		42	S-42	188	483	20,3
		47	S-50			20,1
		56	S-63,5			196
		71	2 7/8 REG	203	493	26,0
		91	Ø9 2)			29,0
		120	121 2)			218

1) Stahlmarke nach Wahl des Herstellers

2) Nenndurchmesser Seilkernbohrstange