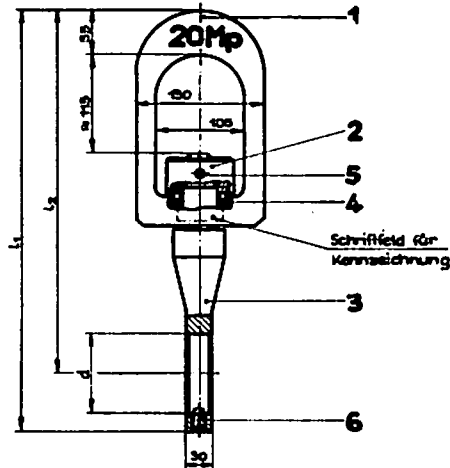


11. 8. 1974

Tragbügel

19.00.09

Ansatz aus TGL 23775/04 Tragbügel Hauptabmessungen
Verbindlich ab 1.4.1974
Verantwortlich: VEB Geologische Forschung u. Erkundung Halle



Bezeichnung eines Tragbügels von 20 Mp Tragfähigkeit und Tragaugendurchmesser $d = 85$ mm:

TRAGBÜGEL 20-85 TGL 23775/04

Tabelle 1 Stückliste

| Lfd. Nr. | Stück | Benennung | Werkstoff |
|-----------------|-------|--|--------------------|
| 1 | 1 | Öse 20 TGL 23775/02 | St 42 b-2 TGL 7960 |
| 2 | 1 | Rundmutter 20 TGL 23775/02 | St 50-2 TGL 7960 |
| 3 | 1 | Tragzapfen | |
| 4 | 1 | Axialrillenkugellager 51 310 TGL 2986 | - |
| 5 | 1 | Zylinderstift 8m 6x80 TGL 0-7 | 5.8 TGL 10826/02 |
| 6 ^{*)} | 1 | Gewindestift M6x20 TGL 0-417 | |

Tabelle 2 Hauptabmessungen

| Tragaugen- durchmesser d +0,2 | l_1 mm | l_2 mm | Masse (7,85 kg/dm ³) kg |
|--|-------------|-------------|---|
| 85 | 485 | 420 | 17 |
| 95 | 495 | 425 | |

Tabellen Bohrtechnik