

20.8.1974

Schwerstangenhebestücke

19.00.12

ANSCHUß ANH TGL 23775/07 Schwerstangenhebestücke Hauptabmessungen

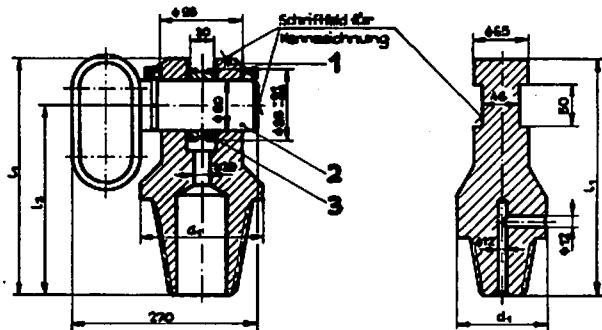
Verbindlich ab 1.1.1976

Für Neuanfertigung verbindlich ab 1.4.1974

Verantwortlich: VEB Geologische Forschung u. Erkundung Halle

Ausführung A

Ausführung B



Bezeichnung eines Schwerstangenhebestückes A, 20 Mp Tragfähigkeit mit Anschlußgewinde 3 1/2 REG Z:

SCHWERSTANGENHEBESTÜCK A 20-3 1/2 REG Z TGL 23775/07

Bezeichnung eines Schwerstangenhebestückes B, 20 Mp Tragfähigkeit mit Anschlußgewinde 2 7/8 REG Z:

SCHWERSTANGENHEBESTÜCK B 20-2 7/8 REG Z TGL 23775/07

Tabelle 1 Hauptabmessungen

Ausführung	Tragfähigkeit Mp	Anschlußgewinde	d ₁	l ₁	l ₂	Masse je Stück (7,85 kg/dm ³) kg
A	20	2 7/8 REG Z	95	235	180	10,7
		3 1/2 REG Z	108	255	200	10,8
		4 1/2 FH Z	146	280	225	11,8
B	20	5-50 Z	75	240	-	5,4
		2 7/8 REG Z	89	270	-	7,7
		3 1/2 REG Z	108	280	-	10,2

Tabelle 2 Stückliste Schwerstangenhebestück A

Lfd. Nr.	Stück	Benennung	Werkstoff
1	1	Gewindestück	St 50-3 TGL 1960
2	1	Tragbolzen ²⁾	St
3	1	Traghülse	42 CrMo 4 TGL 6547

Werkstoff für Schwerstangenhebestück B: 36 CrNiMo 4 TGL 6547

Tabellen Bohrtechnik