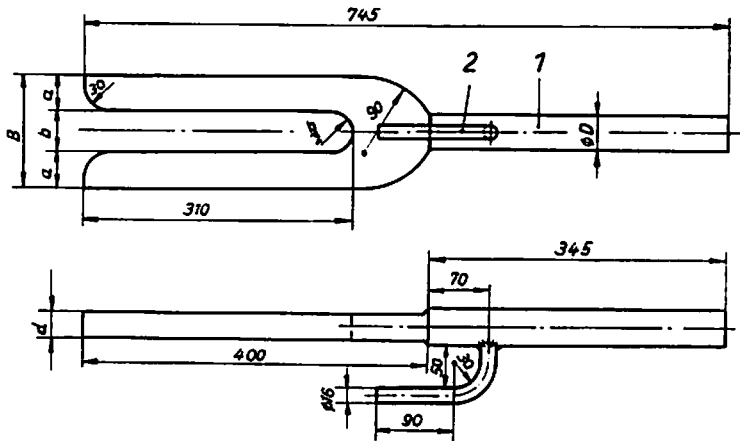


26.9.1984

Abfanggabel

19.01.04



a (mm)	b (mm)	B (mm)	$\varnothing D$ (mm)	Gestängeart	d (mm)	Masse (kg)
43	46	132	40	$\varnothing 41,5$ Spülgeat.	30	13,2
50	80	180	40		40	16,3
42	36	120	40	$\varnothing 51$ m. Hippel	30	11,27
45	47	137	40	$\varnothing 60,3$ m. Hippel	40	13,5
29,5	61	120	20	R2 " u. Muffe	20	
50	56	156	40	63,5er-Gest.	40	
50	71	171	40	73er-Gest.	40	

Tabellen Bohrtechnik