

6.10.1986	Fangdorn GG	20.00.02
-----------	-------------	----------

Kombinatstandard

Jun1 1978

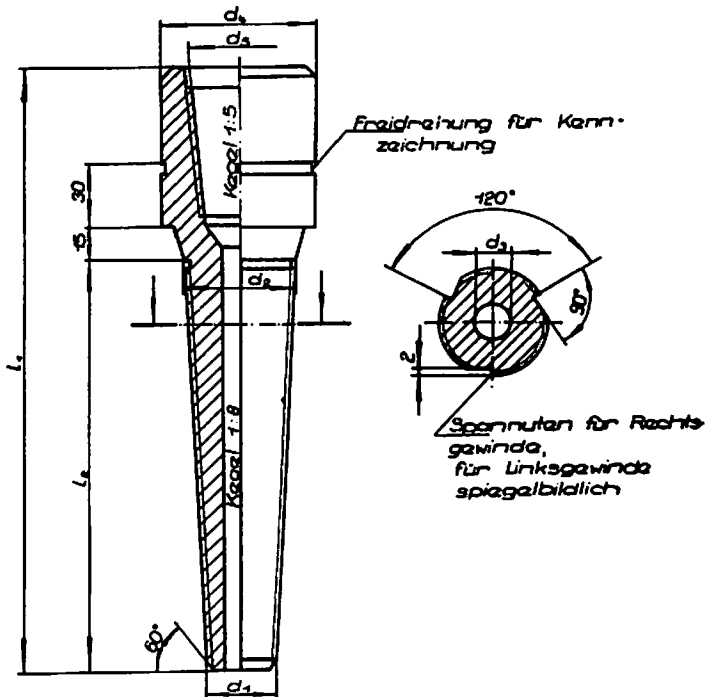
SDAG Wismut	Geologische Bohrausrüstung FANGWERKZEUGE Fangdorn GG	KSW
		109-7088/02 Gruppe 131212

Геологическое буровое оборудование
ЛОВИЛЬНЫЙ ИНСТРУМЕНТ
ЛОВИЛЬНЫЙ МЕТЧИК GG

Deskriptoren: Geologische Bohrausrüstung; Fangwerkzeug

Maße in mm

Verbindlich ab 1. 1. 1979



Fortsetzung Seite 2

Verantwortlich / bestätigt: 29.6.1978 Generaldirektion der SDAG Wismut, Karl-Marx-Stadt

ZfS Wismut

Ordnungs-Nr. 793, 31

6.10.1986

Fangdorn GG

20.00.02

Seite 2 KSW 109-7088/02

Bezeichnung eines Fangdornes mit den Fangdurchmessern $d_1 = 15$ mm, $d_2 = 40$ mm, Außendurchmesser $d_4 = 57$ mm, Fanggewinde rechts und Anschlußgewinde für Bohrgestänge (Arbeitsgewinde GOST 7918-75) rechts:

FANGDORN GG 15/40 KSW 109-7088/02

Bezeichnung eines Fangdornes mit den Fangdurchmessern $d_1 = 24$ mm, $d_2 = 54$ mm, Außendurchmesser $d_4 = 57$ mm, Fanggewinde links und Anschlußgewinde für Bohrgestänge links (Arbeitsgewinde GOST 7918-75):

FANGDORN GG 24/54-57 links - KSW 109-7088/02

Nenngrößen			d_4	d_5	Anschluß- gewinde GOST 7918-75	l_1	l_2	Masse = kg
d_1	d_2	d_3						
12	40	8	44	33,476	S-36M	294	236	1,35
							270	212
15	54	14	57	40,616	S-42M	330	240	2,54
								340
24	64	20	70	48,616	S-50M	395		5,20
			83					7,45

Nach Vereinbarung zwischen Hersteller und Anwender kann dieser Fangdorn mit einem Trichtergewinde versehen werden.