

6.10.1986	Fangglocke KG	20.0006
-----------	---------------	---------

Kombinatstandard

Juni 1978

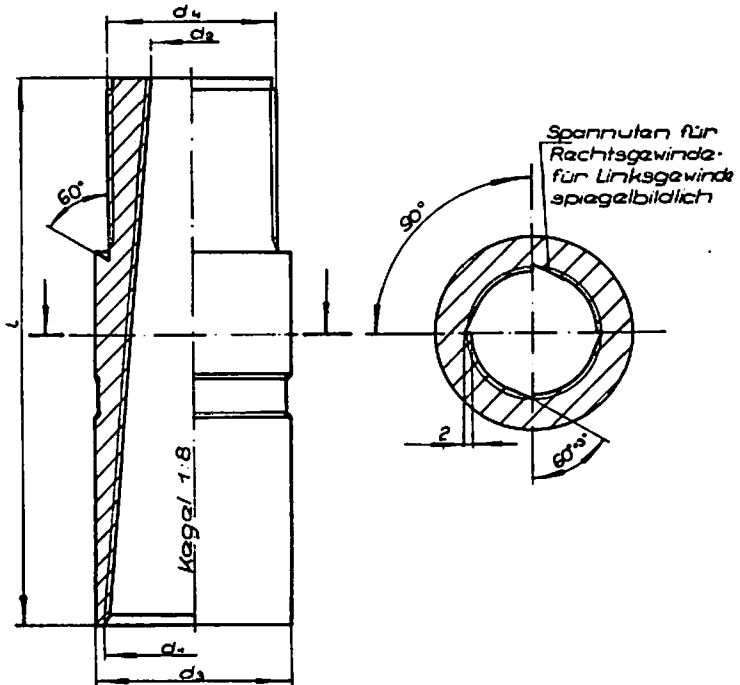
SDAG Wismut	Geologische Bohrausrüstung	KSW 109-7088/06 Gruppe 131212
	FANGWERKZEUGE Fangglocke KG	

Геологическое буровое оборудование
ЛОВИЛЬНЫЙ ИНСТРУМЕНТ
ЛОВИЛЬНЫЙ КОЛОКОЛ KG

Deskriptoren: Geologische Bohrausrüstung; Fangwerkzeug

Maße in mm

Verbindlich ab 1. 1. 1979



Fortsetzung Seite 2

Verantwortlich / bestätigt: 29. 6. 1978 , Generaldirektion der SDAG Wismut, Karl-Marx-Stadt

ZfS Wismut	Ordnungs-Nr. 793.35
------------	---------------------

6.10.1986

Fangglocke KG

20.00.06

Seite 2 KSW 109-7088/06

Bezeichnung einer Fangglocke mit freiem Durchgang, Fangdurchmessern $d_1 = 40$ mm und $d_2 = 20$ mm, Außendurchmesser $d_3 = 45$ mm, Fanggewinde rechts und Anschlußgewinde für Kernrohr rechts:

FANGGLOCKE KG 40/20-45 KSW 109-7088/06

Bezeichnung einer Fangglocke mit freiem Durchgang, Fangdurchmessern $d_1 = 71$ mm und $d_2 = 37$ mm, Außendurchmesser $d_3 = 74$ mm, Fanggewinde links und Anschlußgewinde für Kernrohr links:

FANGGLOCKE KG 71/37-74 links - KSW 109-7088/06

Nenngrößen		d_3	d_4	Anschlußgewinde GOST 6238-77	l	Masse ≈ kg
d_1	d_2					
40	20	45	39	NR-44	128	0,74
50	28	58	52	NR-57	136	0,98
71	37	74	68	NR-76	240	2,80

Hinweise

Ersatz für KSW 109-7088/09 Ausg. 7.71

Änderungen gegenüber Ausg. 7.71: Gewindebezeichnung eingearbeitet; Bezeichnung geändert.