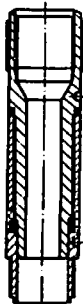


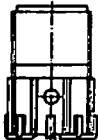
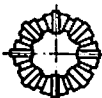
16. 10. 1975

Havariewerkzeuge für das Diamantbohren

20.01.01
Blatt 1

Sicherheitsverbinder PO

		PO-46	PO-59	PO-76
Außendurchmesser	(mm)	45,5	58,5	75,5
Länge	(mm)	235,0	210,0	330,0
Gewindeanschluß	(mm)	Bohrgestängegewinde		
zum Gewindestift		Hippelinnengewinde GOST 8467-57 $\phi 42$	Außengewinde nach GOST 7909-56 $\phi 50$	
zum Kornrohr		Rohrgewinde n. GOST 6238-52		
		K-44	K-57	K-73
Masse	(kg)	2,08	4,22	7,47



Fräserkronen FK

		FK-46	FK-59	FK-76
Durchmesser	(mm)			
außen		45,0	58,0	75,0
innen		21,4	34,0	50,0
Länge	(mm)	70,0	80,0	80,0
Gewindeanschluß	(mm)	Außenrohrgewinde nach GOST 6238-52		
		$\phi 44$	$\phi 57$	$\phi 73$
Masse	(kg)	0,6	0,7	0,9

Die Fräserkronen dienen zum Zerätören von im Bohrloch verbliebenen Diamantkronen und kleinen metallischen Gegenständen



Spitzfänger mit Schneidkronen MK

		MK-46	MK-59	MK-76
Außendurchmesser	(mm)			
Spitzfänger		44,0	57,0	73,0
Schneidkronen		28,0	38,5	55,0
Schneidkroneninnendurchmesser	(mm)	12,0	18,5	27,0
Länge des Spitzfängers mit der Schneidkronen	(mm)	165,5	190,0	200,0
Gewindeanschluß	(mm)	Außenrohrgewinde n. GOST 6238-52		
		$\phi 44$	$\phi 57$	$\phi 73$
Masse	(kg)	1,45	2,85	4,60

Spitzfänger mit Schneidkronen dienen zum Fangen von im Bohrloch verbliebenen Kronen, in denen sich noch Kornmaterial befindet

Tabellen Bohrtechnik

16. 10. 1975

Havariewerkzeuge für das Diamantbohren

20. 01. 01
Blatt 2



Pangvorrichtung für ausgebrochene Diamantkronenteile LSM

	LSM-46	LSM-59	LSM-76
Außendurchmesser (mm)			
Pangvorrichtung	45	58	75
Krone	28	38,5	55
Kroneninnendurchmesser (mm)	12	13,5	31
Länge (mm)	320	345	355
Gewindeanschluß (mm)	Rohrgewinde nach GOST 6238-52		
	K-44	K-57	K-73
Masse (kg)	3	4,2	5,9

Die Pangvorrichtung dient zur Reinigung der Bohrlochhöhle von Matrixbruchstücken, Metallteilchen und Metallsplänen.



Seilfänger mit hydraulischem Verschluß PLK

	PLK-59	PLK-76
Außendurchmesser (mm)	57	73
Länge (mm)	1140	1140
erforderlicher Spülungsdruck (MPa)	1,0	1,0
Gewindeanschluß (mm)	Bohrgestänge- innengewinde GOST 7918-64	
Masse (kg)	12	17,3
		Muffenverbindung S-50

16. 10. 1975

Havariewerkzeuge für das Diamantbohren

 20.01.01
Blatt 3

Hydraulischer Rohrschneider TRG

TRG-46 TRG-59 TRG-76 TRG-93 TRG-112

Durchmesser des abzuschneidenden Rohres	(mm)	46	59	76	93	112
außen		44	57	73	89	108
innen		37	49,5	65,5	81	99,5
Außendurchmesser des Rohrschneiders	(mm)	36	47	63	77	95
Erforderlicher Spülungsdruck	(MPa)	0,5-1	0,5-1	0,5-1	0,5-1	0,5-1
Länge des Rohrschneiders	(mm)	300	330	430	465	520
Gewindeanschluß	(mm)	Nippelbohrgestänge-Innengewinde nach GOST 8467-57 ø 33,5 ø 42		Bohrgestänge-Innengewinde Muffenverbindung S-50 nach GOST 7918-64		
Masse	(kg)	2,9	3,5	6	10,5	21,7


Hydraulischer Rohrfänger (Rohrkrebs) TG

TG-59 TG-76

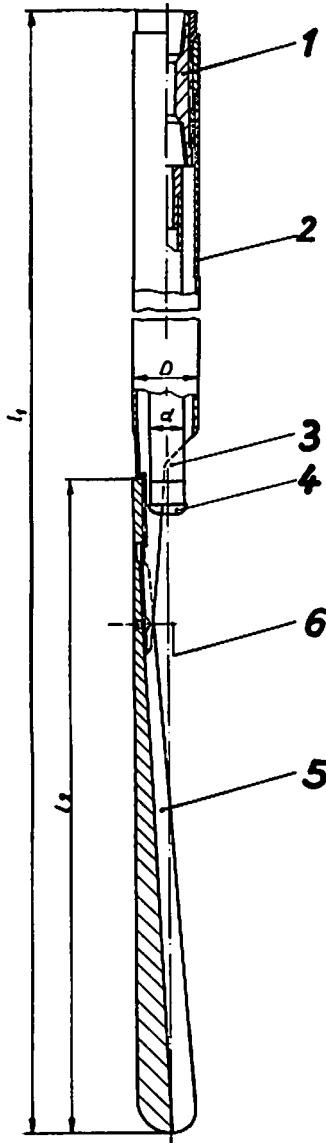
Durchmesser der zu fangenden Rohre	(mm)	59	76
außen		57	73
innen		49,5	65,5
Außendurchmesser des Rohrfängers	(mm)	47	63
Länge des Rohrfängers	(mm)	605	690
Erforderlicher Spülungsdruck	(MPa)	0,5-1	0,5-1
zulässige Zugkraft	(kN)	100	150
Gewindeanschluß	(mm)	Nippelbohrgestänge-Innengewinde nach GOST 8467-57 ø 42	
		Bohrgestänge-Innengewinde Muffenverbindung S-50 nach GOST 4918-64 7918	
Masse	(kg)	6,5	12,1

Tabellen Bohrtechnik

9.2.1975

Ausbaubarer Ablenkkeil SO (SU)

21.01.01



Abmessungen in mm

	Typ	
	SO - 89	SO - 73
Gehäuse- durchm. D	89	73
Bohrge- stänge d	S-42	S-42
Keil- länge l_2	850	770
Gesamt- länge l_1	6260	6170

- 1 - Gestängeanschluß
- 2 - Gehäuse
- 3 - Kernrohr
- 4 - Bohrkronen
- 5 - Keilpfanne
- 6 - Scherniet