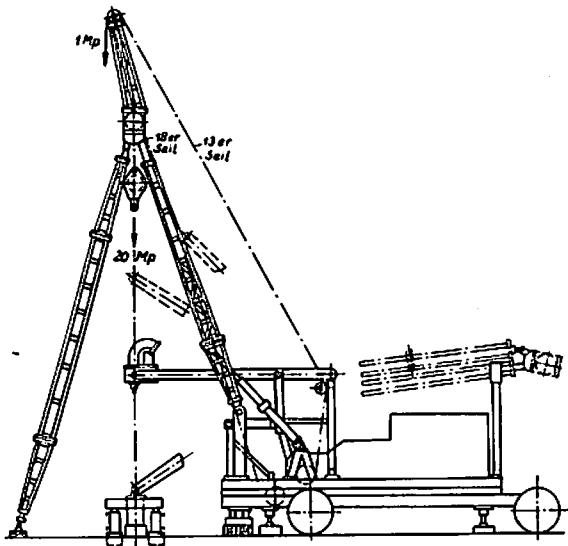


26.9.1986

Bohranlage MT 150

27.00.02



Teufenkapazität:	maximal 150 m		
Motor:	3 NVD-Robur (kW) 14,7 (min ⁻¹)		1500
Hebewerk:	30 kWh Seillochlagwinde	(kW) max.	29,4
	Haupttrommel, Seilszug	(m/s)	0,9
	Seilgeschwindigkeit	(m)	80
	Seilaufnahme		
	Schlüsseltrommel	(m/s)	0,9
Schlageinrichtung:	Seilgeschwindigkeit	(m)	120
	Seilaufnahme	(mm)	300
	Hub	(Schläge/min)	40
Kraftapilkopf:	Drehmoment	(kNm)	3,14
	Drehzahlbereich	(min ⁻¹)	0-55
Bohrmast:	Gitterklappmast		
	u. Gegenstützen	(m)	8
	Höhe 1. Arbeitsstellung zulässige Hakenlast	(kN)	196
Ausleger:	Hubhöhe	(mm)	5000
	Hubkraft	(kN)	19,6
Gesamtmasse:	(ohne Werkzeuge)	(t)	9,8
Maße in Transportstellung:	Länge	(mm)	10800
	Breite	(mm)	2600
	Höhe	(mm)	3950

Tabellen Bortechnik