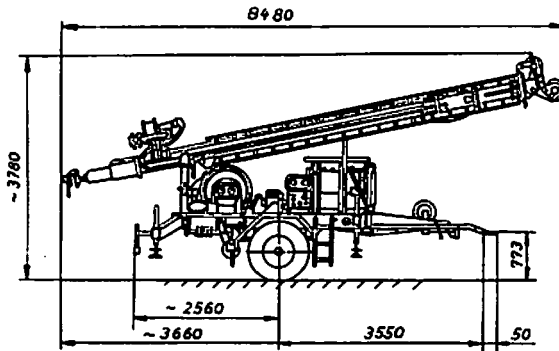


16.2.1974

Bohranlage K50

27.00.05

Techn. Daten

Hauptabmessungen - Transportstellung, anhängefahrbar

Länge	8480 mm
Breite	2420 mm
Höhe	3780 mm
Masse	6,25 t ohne Verrohr. masch.
Fahrgeschwindigkeit	30 km/h Druckluftbremse

Antrieb 4 NVD 12,5 SRL/1

Leistung	19,8 kW bei n = 1500 U/min
Hebewerk	12,5 kW bei n = 1000 U/min,
Radialkolbenpumpe	2 x 40/160 TGL 1869

Bohrmast: Einholmig

Kronenbetriebslast einfach 73,5 kN

Nutzbare Höhe für Hakenbetrieb 6 m

Abstand Vorderkante Mast/Bohrlochmitte 340 mm

Bohrtrommel 24,5 kN ,150 m Seilaufnahme, Seil 18 mm ϕ

Bohrtrommel 19,6 kN (Spülbohrgerät -neues Gerät)

Schlageinrichtung 4,9 kN

Tabellen Bohrtechnik