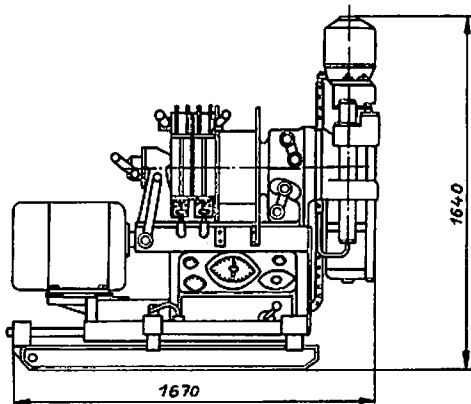


10.3.1974

Bohrmaschine SBA 500

27.01.04



## Technische Daten:

Spindeldrehzahl	( $\text{min}^{-1}$ )		
1. Gang	5. Gang	120	700
2. Gang	6. Gang	195	1015
3. Gang		280	
4. Gang		430	
max. Gestängedurchgang	(mm)	52	
Hublänge	(mm)	400	
Hubkraft (Trommel)	(kN)	19,6	
Antrieb		E-Motor	
Leistung	(kW)	22	
Drehzahl	( $\text{min}^{-1}$ )	1450	
Masse	(kg)	206	
Hauptabmessungen	(mm)		
Gesamtlänge		1670	
Breite		1130	
Höhe		1640	
Masse ohne Motor	(kg)	1200	