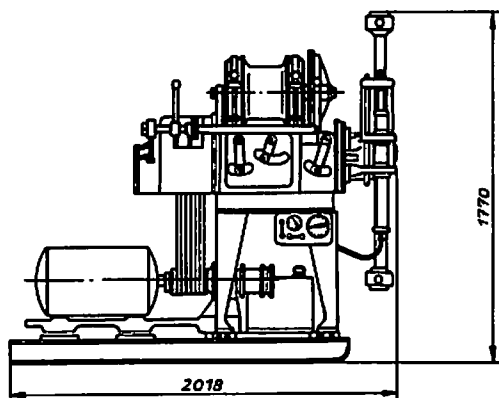


10.3.1974

Bohrmaschine SIW150

27.01.06



Technische Daten:

Spindeldrehzahl	(min^{-1})		
1. Gang		82	515
2. Gang		129	
3. Gang		206	
4. Gang		323	
5. Gang			
max. Gestängedurchgang	(mm)	44	
Hublänge	(mm)	400	
Hubkraft (Trommel)	(kN)	15,7	
Antrieb		E-Motor	
Leistung	(kW)	7	
Drehzahl	(min^{-1})	1450	
Masse	(kg)	80	
Hauptabmessungen	(mm)		
Gesamtlänge		2018	
Breite		800	
Höhe		1770	
Masse ohne Motor	(kg)	1050	