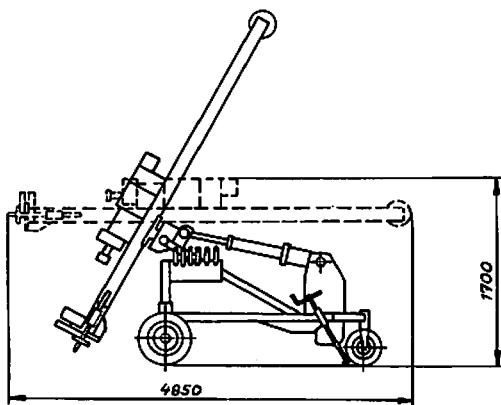


10.3.1974

Bohranlage Hammerbohrgerät GBL1/U

27.01.08

**Technische Daten:**

Dreheinrichtung		hydraulisch
Drehzahl	(min^{-1})	0-85
Hublänge	(mm)	3600
Hubkraft	(kN)	0-12,7
Vorschubkraft	(kN)	0-12,7
Schlageinrichtung		Tieflochhammer HK 85 Überflur-Bohrhammer

**Hauptabmessungen in
Transportstellung**

	(mm)	
Länge		4850
Breite		1865
Höhe		1700
Masse	(kg)	ca. 1000