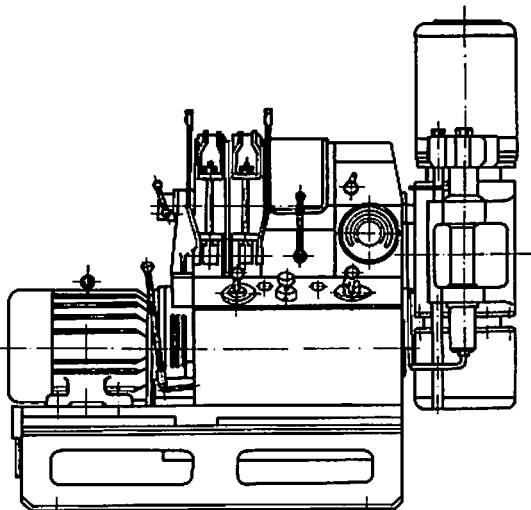


3.10.1986

Bohrmaschine SKB4

27.01.14



## Technische Daten:

Spindeldrehzahlen ( $\text{min}^{-1}$ )

1. Gang	150	5. Gang	640
2. Gang	280	6. Gang	710
3. Gang	390	7. Gang	1100
4. Gang	435	8. Gang	1600

max. Gestängedurchgang (mm)

54

Bohrspindelhub (mm)

400

Hubkraft der Hydraulikzylinder

(kN) 58,8

Druckkraft der Hydraulikzylinder

(kN) 39,2

max. Nennzugkraft der Haspel

(kN) 14,7

Antrieb

E-Motor

Leistung (kW)

30

Drehzahl ( $\text{min}^{-1}$ )

1500

Masse

(kg)

1800

## Hauptabmessungen (mm)

Gesamtlänge

1800

Breite

1020

Höhe

1600

Tabellen Bohrtechnik