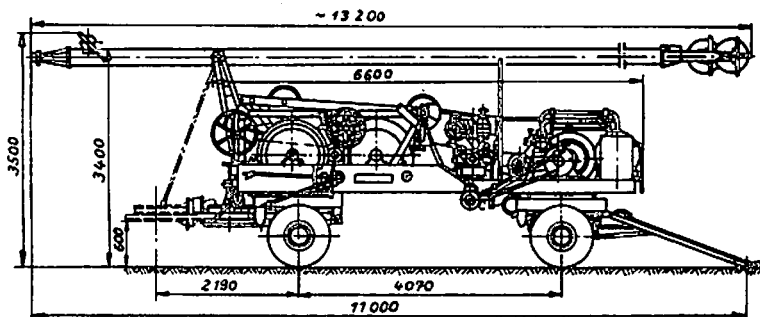


19.9.1986

Bohranlage PS 150

27.02.02

Technische Daten

Teufenkapazität:	Saugbohrverfahren	200 m	
	Schlagbohrverfahren	400 m	
Motor:	Dieselmotor (kW) 41,1	(U/min)	1 800
Hebewerk:	Bohrtrommel,		
	Seilzug max.	(kN)	29,4
	Seilgeschwindigkeit	(m/s)	1-2,2
	Seilaufnahme	(m)	450
	Flaschenzugtrommel,		
	Seilzug max.	(kN)	29,4
	Seilgeschwindigkeit	(m/s)	1-1,5
	Seilaufnahme	(m)	120
	Schlammtrommel,		
	Seilzug max.	(kN)	9,8
Seilgeschwindigkeit	(m/s)	0,9-2,8	
Seilaufnahme	(m)	450	
Drehtisch:	hydraulischer Antrieb		
	freier Durchgang	(mm)	300
	Tragkraft	(kN)	49
	Umdrehungen	(U/min)	0-42
Bohrmast:	Gitter-Teleskopmast		
	Kronensausnahmelast	(kN)	313,9
	Hakenregellast	(kN)	235,4
	Höhe	(mm)	11 900
Spülpumpe:	einstufige Kreiselpumpe		
	Fördermenge	(l/min)	4 000
	freier Durchgang	(mm)	150
Gesamtmasse:	(ohne Gestänge u. Werkzeuge)	(t)	13,5